



## Gājēju elektrokrautņotājs ar balstdakšām

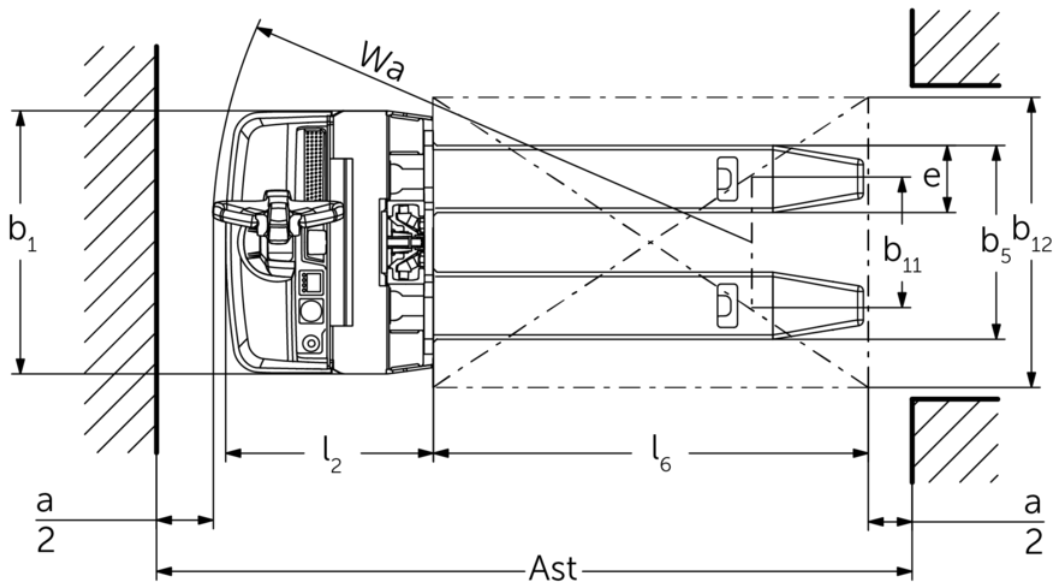
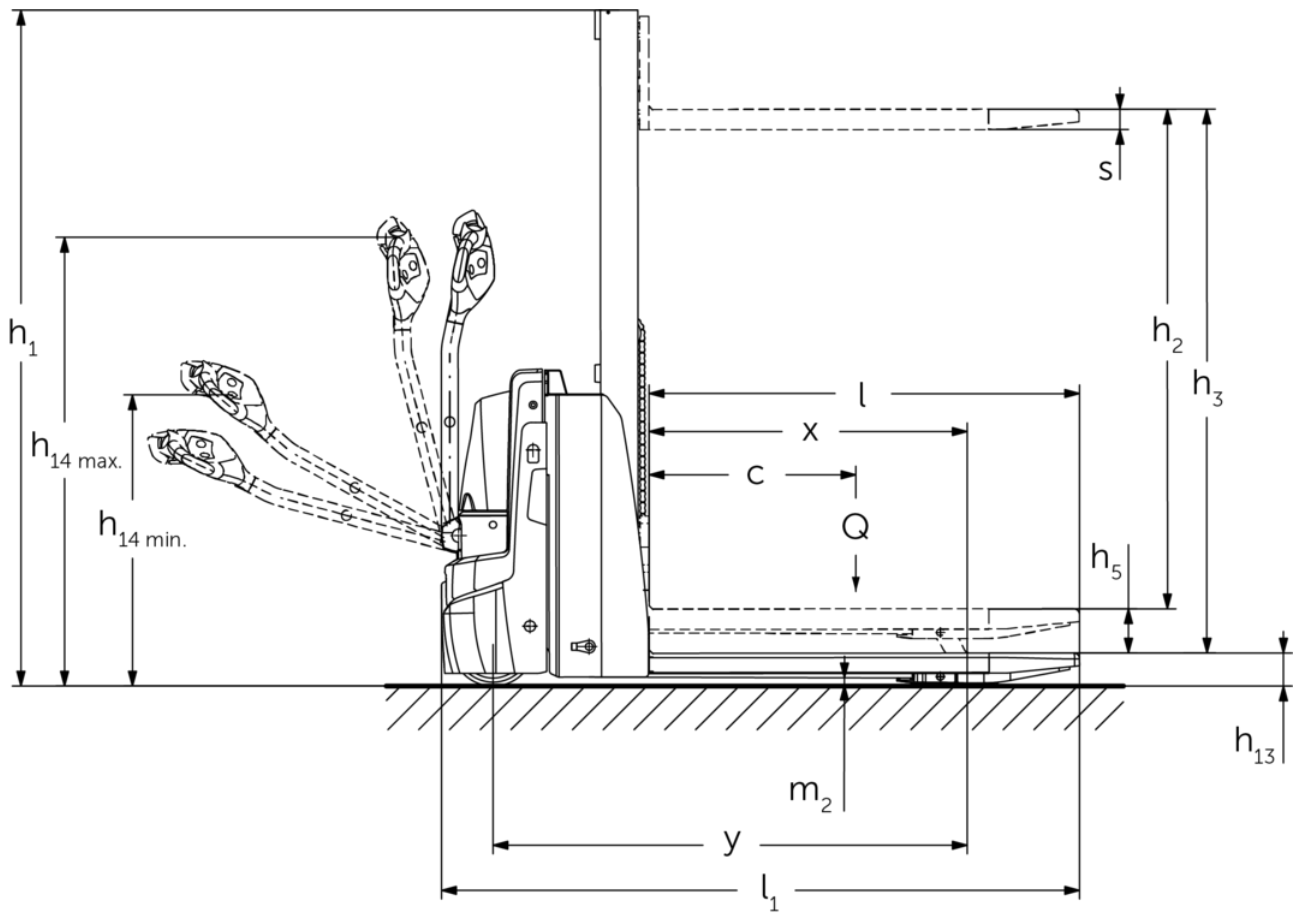
**EJD 118i**

Celšanas augstums: 1000-1520 mm / Kravnesība: 1800 kg

**LI-ION**  
technology

**JUNGHEINRICH**

# EJD 118i



# EJD 118i

| EJD 118i     | Stroke (h3) | Augstuma masts<br>ievilkts (h1) | Brīvs pacēlājs<br>(h2) | Pacelta<br>masta<br>augstums<br>(h4) |
|--------------|-------------|---------------------------------|------------------------|--------------------------------------|
| Monomasts MM | 1000 mm     | 1353 mm                         | 1000 mm                | 1353 mm                              |
|              | 1520 mm     | 1863 mm                         | 1520 mm                | 1863 mm                              |

## VDI tabula

|                     |                     |   |          |                       |
|---------------------|---------------------|---|----------|-----------------------|
| Zīme                | 1.1                 | Ražotājs (saīsinātais nosaukums)                          |          | Jungheinrich          |
|                     | 1.2                 | Izgatavotāja tipa simbols                                 |          | EJD 118i              |
|                     | 1.3                 | Piedziņa  |          | Elektrības            |
|                     | 1.4                 | Darbība   |          | let                   |
|                     | 1.5                 | Ietilpība / slodze  | Q kg     | 1800                  |
|                     | 1.5.1               | Nominālā kravnesība / slodze Masthub                      | Q kg     | 800                   |
|                     | 1.5.2               | Nominālā kravnesība / krava Radarmhub                     | Q kg     | 1800                  |
|                     | 1.6                 | Slodzes centrs  | c mm     | 600                   |
|                     | 1.8                 | Slodze attālums   | x mm     | 877                   |
| 1.9                 | Garenbāze           | y mm  | 1307     |                       |
| Svari               | 2.1.1               | Nesošais svars (ieskaitot akumulatoru)                    | kg       | 550                   |
|                     | 2.2                 | Ass slodze ar slodzi priekšā / aizmugurē                  | kg       | 782 / 1592            |
|                     | 2.3                 | Ass slodze bez kravas priekšā / aizmugurē                 | kg       | 394 / 156             |
| Riteņi / apturēšana | 3.1                 | Riepas  |          | Poliuretāns (PU)      |
|                     | 3.2                 | Riepas izmērs, priekšā                                    |          | Ø 230 x 65            |
|                     | 3.3                 | Riepu izmērs aizmugurē                                    |          | Ø 85 x 95 / Ø 85 x 75 |
|                     | 3.4                 | Papildu riteņi  |          | Ø 100 x 40            |
|                     | 3.5                 | Riteņi, skaits priekšā / aizmugurē (x = piedziņa)         |          | 1x +2/2 oder 4        |
|                     | 3.6                 | Mērītājs priekšā  | b10 mm   | 520                   |
|                     | 3.7                 | Aizmugurējais gabarīts                                    | b11 mm   | 350                   |
| Pamata izmēri       | 4.2                 | Augstuma masts ievilkts (h1)                              | h1 mm    | 1863                  |
|                     | 4.3                 | Brīvs pacēlājs (h2)                                       | h2 mm    | 1520                  |
|                     | 4.4                 | Stroke (h3)   | h3 mm    | 1520                  |
|                     | 4.5                 | Pacelta masta augstums (h4)                               | h4 mm    | 1863                  |
|                     | 4.6                 | Sākuma  | h5 mm    | 120                   |
|                     | 4.9                 | Jūgstieņa roktura augstums braukšanas stāvoklī min./maks. | h14 mm   | 820 / 1237            |
|                     | 4.15                | Augstums nolaists   | h13 mm   | 93                    |
|                     | 4.19                | kopējais garums   | l1 mm    | 1759                  |
|                     | 4.20                | Garums ieskaitot dakšas aizmuguri                         | l2 mm    | 572                   |
|                     | 4.21.1              | kopējais platums  | b1 mm    | 726                   |
|                     | 4.22                | Fork izmēri   | s/e/l mm | 56 x 185 x 1190       |
|                     | 4.25                | Dakšas klirens  | b5 mm    | 535                   |
|                     | 4.32                | Centrālās garenbāzes klirens                              | m2 mm    | 23                    |
|                     | 4.34.1              | Darba platums (palette 1000 × 1200 šķērsām)               | Ast mm   | 2290                  |
|                     | 4.34.2              | Darba platums (palette 800x1200 gareniska)                | Ast mm   | 2192                  |
| 4.35                | Pagrieziena rādiuss | Wa mm   | 1487     |                       |
| Veiktspējas dati    | 5.1                 | Braukšanas ātrums ar / bez kravas                         | km/h     | 6 / 6                 |
|                     | 5.2                 | Celšanas ātrums ar / bez kravas                           | m/s      | 0,17 / 0,27           |
|                     | 5.3                 | Ātruma samazināšana ar / bez kravas                       | m/s      | 0,31 / 0,19           |
|                     | 5.8                 | Maksimāla kāpšanas spēja ar / bez kravas                  | %        | 6 / 15                |
|                     | 5.10                | Darba bremzes   |          | ģeneratori            |

|                             |  |   |        |             |
|-----------------------------|--|---|--------|-------------|
| Elektromotoru / Elektronika | 6.1  | Vilces motors, jauda S2 60 min              | kW     | 1,1         |
|                             | 6.2  | Celšanas motors, jauda S3                   | kW     | 2,2         |
|                             | 6.3  | Akumulators saskaņā ar DIN 43531/35/36      |        | DIN 43535 B |
|                             | 6.4  | Akumulatora spriegums / nominālā jauda      | V / Ah | 24 / 40     |
|                             | 6.5  | Akumulatora svars                           | kg     | 15          |
|                             | 6.6  | Enerģijas patēriņš pēc VDI cikla            | kWh/h  | 0           |
|                             | 6.6.1  | Enerģijas patēriņš atbilstoši EN ciklam     | kWh/h  | 0,42        |
|                             | 6.6.2  | CO2 ekvivalents saskaņā ar EN ISO 23308     | kg/h0  | 0,2         |
|                             | 6.7  | Caurlaide                                   | t/h    | 35          |
| 6.8                         | Apgrozījuma efektivitāte saskaņā ar VDI 2198 | t/kWh                                       | 55     |             |
| Cits                        | 8.1  | Braukšanas vadības tips                     |        | AC          |
|                             | 10.7   | skaņas spiediena līmenis atbilstoši EN12053 | dB (A) | 66          |

- Šajā tehnisko datu lapā saskaņā ar VDI direktīvu 2198 ir norādītas tikai standarta ierīces tehniskās vērtības. Ja attiecīgajai ierīcei ir uzmontēti citi riteņi, citi pacelšanas masti, papildierīces utt., spēkā var būt citas vērtības.

Vērtības ar akumulatora nodalījumu XS, pacelšanas mastu MM1520, balstdakšu pacelēju paceltā stāvoklī.

- VDI Nr. 1.8: Ar nolaistām balstdakšām:  $x + 60$  mm.
- VDI Nr. 1.9: Ar akumulatora nodalījumu S:  $y + 80$  mm; ar nolaistām balstdakšām:  $y + 60$  mm.
- VDI Nr. 4.19: Ar akumulatora nodalījumu S:  $l1 + 80$  mm.
- VDI Nr. 4.20: Ar akumulatora nodalījumu S:  $l2 + 80$  mm.
- VDI Nr. 4.34.1: Ar akumulatora nodalījumu S: darba ejas platums + 80 mm.
- VDI Nr. 4.31.2: Ar akumulatora nodalījumu S: darba ejas platums + 80 mm.
- VDI Nr. 4.35: Ar akumulatora nodalījumu S:  $Wa + 80$  mm.
- VDI Nr. 6.2: Pie 5 % ieslēgšanās ilguma.
- VDI Nr. 10.7: Ar opcionālo paketi silentDRIVE: 62 dB (A).

SIA Jungheinrich Lift Truck

Rītausmas iela 23

Rīga, LV-1058

Latvija

Telefons +371 67 813 913

Fakss +371 67 813 911

info@jungheinrich.lv

www.jungheinrich.lv

Sertificētas ir Vācijas ražotnes  
Norderstedte, Mosburga un Landsberga, ka  
arī mūsu rezerves daļu centrs  
Kaltenkirchenē.

ISO 9001  
ISO 14001

Jungheinrich iekrāvēji atbilst Eiropas  
Savienības drošības prasībām.



 **JUNGHEINRICH**

The logo features a red upward-pointing arrow integrated into the letter 'J' of the word 'JUNGHEINRICH', which is written in a bold, black, sans-serif font.