



Vertikālā pasūtījumu komplektētājs

EKS 110

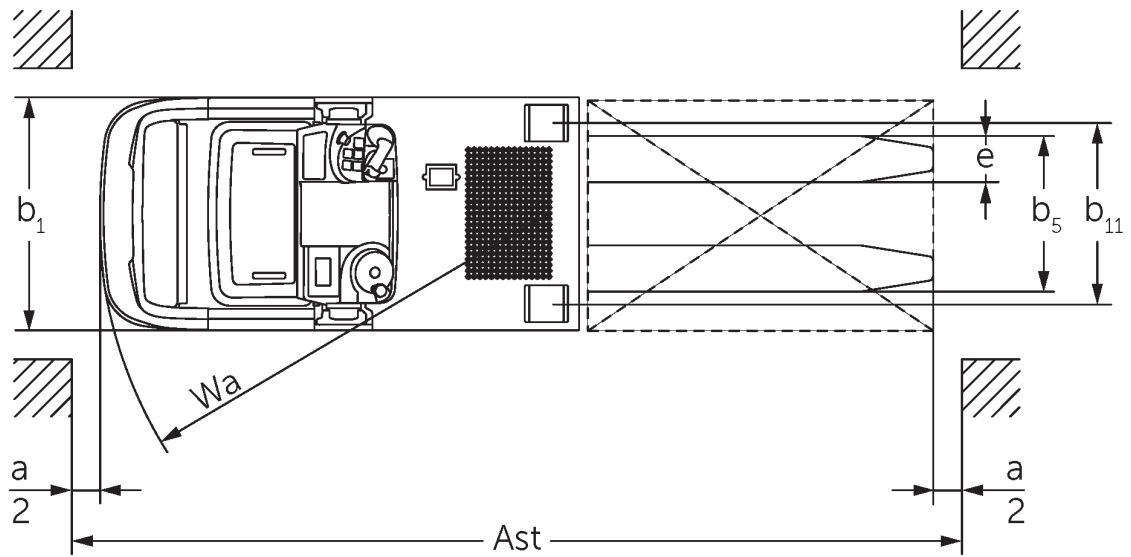
Celšanas augstums: 1000-2800 mm / Kravnesība: 1000 kg



EKS 110



Attēlā redzams EKS 110 Z 280 ZZ



VDI tabula

				Jungheinrich	
				EKS 110 L 280 ZZ	EKS 110 Z 280 ZZ
Zīme	1.1	Ražotājs (saīsinātais nosaukums)		Elektrības	
	1.2	Izgatavotāja tipa simbols		Komplektētāji	
	1.3	Piedzīņa			
	1.4	Darbība			
	1.5	Ietilpība / slodze	Q kg	1000	
	1.6	Slodzes centrs	c mm	600	
	1.8	Slodze attālums	x mm	180	185
	1.9	Garenbāze	y mm	1385	
	Svari	2.1.1	Nesošais svars (ieskaitot akumulatoru)	kg	2268
2.2		Ass slodze ar slodzi priekšā / aizmugurē	kg	762 / 2506	754 / 2636
2.3		Ass slodze bez kravas priekšā / aizmugurē	kg	1336 / 932	1328 / 1062
Riteņi / apturēšana	3.1	Riepas		Vulkollan®	
	3.2	Riepas izmērs, priekšā		ø 230 x 80	
	3.3	Riepu izmērs aizmugurē		ø 150 x 130	
	3.5	Riteņi, skaits priekšā / aizmugurē (x = piedziņa)		1x / 2	
	3.7	Aizmugurējais gabarīts	b11 mm	720	
Pamata izmēri	4.2	Augstuma masts ievilkts (h1)	h1 mm	2250	
	4.4	Stroke (h3)	h3 mm	2800	
	4.5	Pacelta masta augstums (h4)	h4 mm	5030	
	4.7	Aizsardzības juma (kabīnes) augstums	h6 mm	2230	
	4.8.1	Stāvēt augstums	h7 mm	200	
	4.11	Papildu	h9 mm	-	800
	4.14	Statīva augstums pacelts	h12 mm	3000	
	4.15	Augstums nolaists	h13 mm	80	
	4.19	kopējais garums	l1 mm	2980	2985
	4.20	Garums ieskaitot dakšas aizmuguri	l2 mm	1780	1785
	4.21.1	kopējais platums	b1 mm	900	
	4.22	Fork izmēri	s/e/ l mm	60 x 160 x 1200	
	4.25	Dakšas klirens	b5 mm	540	
	4.26	Platums starp radari / iekraušanas zonām	b4 mm	520	
	4.27	Platums virs virzošajiem veltniem	b6 mm	1060	
	4.31	Klirens ar kravu zem masta	m1 mm	35	
	4.34.1	Darba platums (paletes 1000 x 1200 šķērsām)	Ast mm	3127	
4.34.2	Darba platums (paletes 800x1200 gareniska)	Ast mm	3240	3245	
4.35	Pagrieziena rādiuss	Wa mm	1603		
Veiktspējas dati	5.1	Braukšanas ātrums ar / bez kravas (Efficiency drivePLUS)	km/h	9 / 9 9 / 11	
	5.2	Celšanas ātrums ar / bez kravas	m/s	0,23 / 0,31	
	5.3	Ātruma samazināšana ar / bez kravas	m/s	0,28 / 0,26	
	5.7	Novērtējamība ar / bez kravas	%	5 / 10	
	5.10	Darba bremzes		ģeneratori	
	5.11	Stāvbremze		Elektromagnētisko atsperu bremžu sistēma	

Elektromotoru / Elektronika	6.1	Vilces motors, jauda S2 60 min	kW	3,2
	6.2	Celšanas motors, jauda S3	kW	6
	6.3	Akumulators saskaņā ar DIN 43531/35/36		DIN 43535 B
	6.4	Akumulatora spriegums / nominālā jauda	V / Ah	24 / 620
	6.5	Akumulatora svars	kg	480
	6.6.1	Enerģijas patēriņš atbilstoši EN ciklam	kWh/h	0,42
Cits	8.1	Braukšanas vadības tips		AC
	10.5	Versijas vadīšana		Elektriskais stūres pastiprinātājs
	10.7	skaņas spiediena līmenis atbilstoši EN12053	dB (A)	61
<p>- Šajā tehnisko datu lapā saskaņā ar VDI direktīvu 2198 ir norādītas tikai standarta ierīces tehniskās vērtības. Ja attiecīgajai ierīcei ir uzmontēti citi riteņi, citi pacelšanas masti, papildierīces utt., spēkā var būt citas vērtības.</p>				

- 4.2: L100E ar vadītāja kabīnes jumtu 2230 mm
- 4.5: L100E ar vadītāja kabīnes jumtu 3230 mm
- 4.7: L100E un Z100E vadītāja kabīnes jumts pēc izvēles

SIA Jungheinrich Lift Truck

Rītausmas iela 23

Rīga, LV-1058

Latvija

Telefons +371 67 813 913

Fakss +371 67 813 911

info@jungheinrich.lv

www.jungheinrich.lv

Sertificētas ir Vācijas ražotnes
Norderstedte, Mosburga un Landsberga, ka
arī mūsu rezerves daļu centrs
Kaltenkirchenē.

ISO 9001
ISO 14001

Jungheinrich iekrāvēji atbilst Eiropas
Savienības drošības prasībām.



**JUNGHEINRICH**