



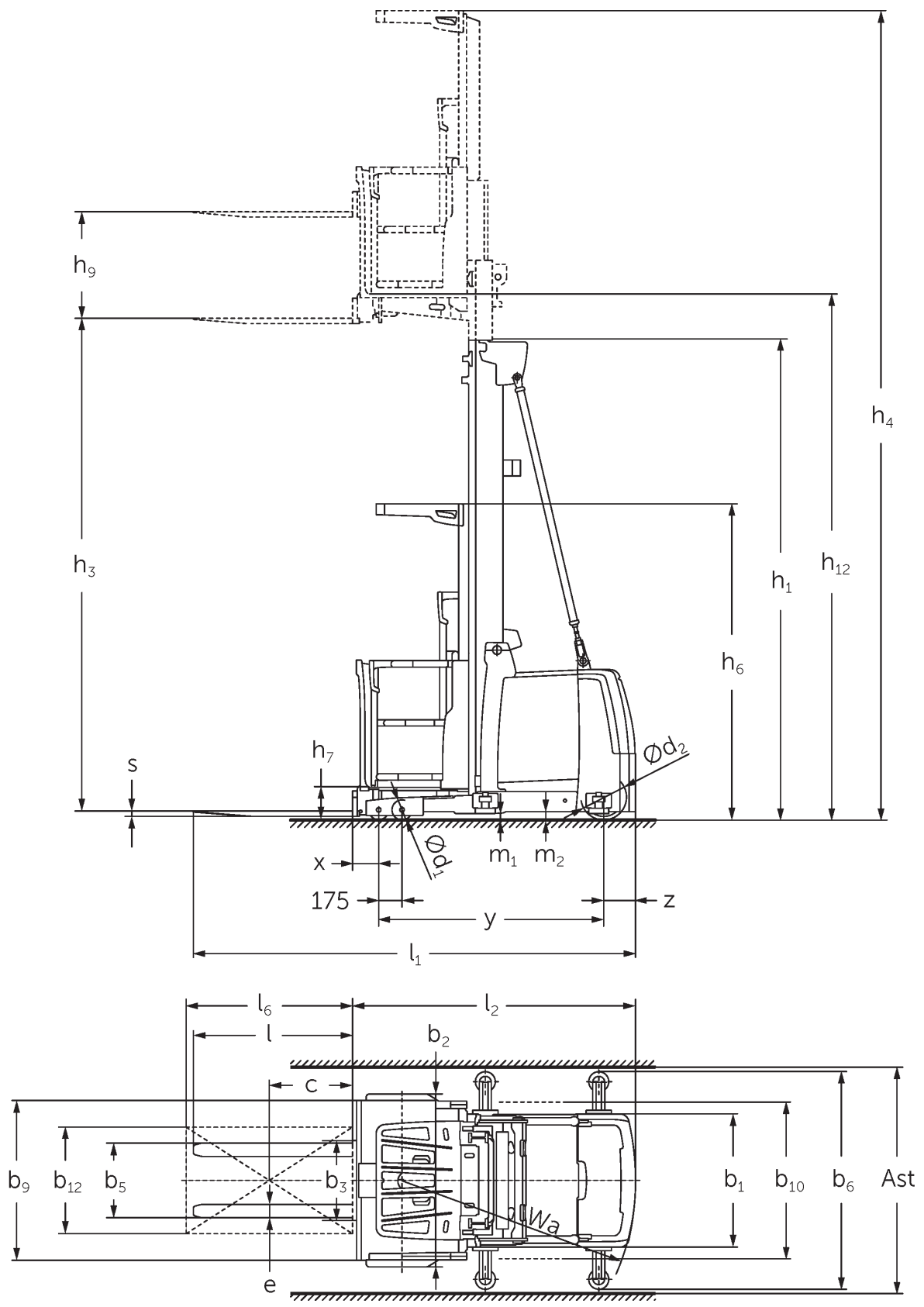
Vertikālā pasūtījumu komplektētājs

EKS 210

Celšanas augstums: 2800-4750 mm / Kravnesība: 1000 kg



EKS 210







EKS 210

EKS 210 Z, EKS 210 L, EKS 210 O	Stroke (h3)	Augstuma masts ievilkts (h1)	Pacelta masta augstums (h4)
Divkāršais masts ZT	2800 mm	2325 mm	5170 mm
	3500 mm	2550 mm	5870 mm
	4250 mm	2950 mm	6620 mm
	4750 mm	3200 mm	7120 mm

VDI tabula

Zīme	1.1	Ražotājs (saīsinātais nosaukums)		Jungheinrich		
	1.2	Izgatavotāja tipa simbols		EKS 210 Z	EKS 210 L	EKS 210 O
	1.3	Piedzīņa		Elektrības		
	1.4	Darbība		Komplektētāji		
	1.5	Ietilpība / slodze	Q kg	1000		
	1.6	Slodzes centrs	c mm	600		
	1.8	Slodze attālums	x mm	155		
	1.9	Garenbāze	y mm	1425		
	Svari	2.1.1	Nesošais svars (ieskaitot akumulatoru)	kg	2400	
2.2		Ass slodze ar slodzi priekšā / aizmugurē	kg	2650 / 750	2680 / 720	2605 / 705
2.3		Ass slodze bez kravas priekšā / aizmugurē	kg	1150 / 1250	1180 / 1220	1105 / 1245
Riteņi / apturēšana	3.1	Riepas		Poliuretāns (PU)		
	3.2	Riepas izmērs, priekšā		Ø 150 x 100		
	3.3	Riepu izmērs aizmugurē		Ø 230 x 83		
	3.5	Riteņi, skaits priekšā / aizmugurē (x = piedziņa)		4 / 1 x		
Pamata izmēri	4.2	Augstuma masts ievilkts (h1)	h1 mm	2325		
	4.4	Stroke (h3)	h3 mm	2800		
	4.5	Pacelta masta augstums (h4)	h4 mm	5125		
	4.7	Aizsardzības jumta (kabīnes) augstums	h6 mm	2325		
	4.8.1	Stāvēt augstums	h7 mm	200		
	4.14	Stativa augstums pacelts	h12 mm	3000		
	4.15	Augstums nolaists	h13 mm	60		
	4.19	kopējais garums	l1 mm	2995	3040	2985
	4.20	Garums ieskaitot dakšas aizmuguri	l2 mm	1795	1785	
	4.21.1	kopējais platums	b1 mm	900		
	4.22	Fork izmēri	s/ e/l mm	40 x 100 x 1200	50 x 100 x 1250	50 x 100 x 1200
	4.25	Dakšas klīrenss	b5 mm	560		
	4.31	Klīrenss ar kravu zem masta	m1 mm	50		
4.35	Pagrieziena rādiuss	Wa mm	1565			
Veiktspējas dati	5.1	Braukšanas ātrums ar / bez kravas	km/h	10 / 10		
	5.2	Celšanas ātrums ar / bez kravas	m/s	0,25 / 0,25		
	5.3	Ātruma samazināšana ar / bez kravas	m/s	0,3 / 0,25		
	5.10	Darba bremzes		Atjaunojamās		
	5.11	Stāvbremze		Elektriskais atsperes akumulators		

Elektromotoru / Elektronika	6.1	Vilces motors, jauda S2 60 min	kW	3,2
	6.2	Celšanas motors, jauda S3	kW	8
	6.3	Akumulators saskaņā ar DIN 43531/35/36		5 PzS 775
	6.4	Akumulatora spriegums / nominālā jauda	V / Ah	24 / 775
	6.5	Akumulatora svars	kg	600
Cits	8.1	Braukšanas vadības tips		AC piedziņas vadība
	10.5	Versijas vadīšana		Elektrības
	10.7	skaņas spiediena līmenis atbilstoši EN12053	dB (A)	60
<p>- Šajā tehnisko datu lapā saskaņā ar VDI direktīvu 2198 ir norādītas tikai standarta ierīces tehniskās vērtības. Ja attiecīgajai ierīcei ir uzmontēti citi riteņi, citi pacelšanas masti, papildierīces utt., spēkā var būt citas vērtības.</p>				

5.1. Ar jaudas moduli drivePLUS

SIA Jungheinrich Lift Truck

Rītausmas iela 23

Rīga, LV-1058

Latvija

Telefons +371 67 813 913

Fakss +371 67 813 911

info@jungheinrich.lv

www.jungheinrich.lv

Sertificētas ir Vācijas ražotnes
Norderstedte, Mosburga un Landsberga, ka
arī mūsu rezerves daļu centrs
Kaltenkirchenē.

ISO 9001
ISO 14001

Jungheinrich iekrāvēji atbilst Eiropas
Savienības drošības prasībām.



 **JUNGHEINRICH**

The logo features a red upward-pointing arrow integrated into the letter 'J' of the word 'JUNGHEINRICH', which is written in a bold, black, sans-serif font.