



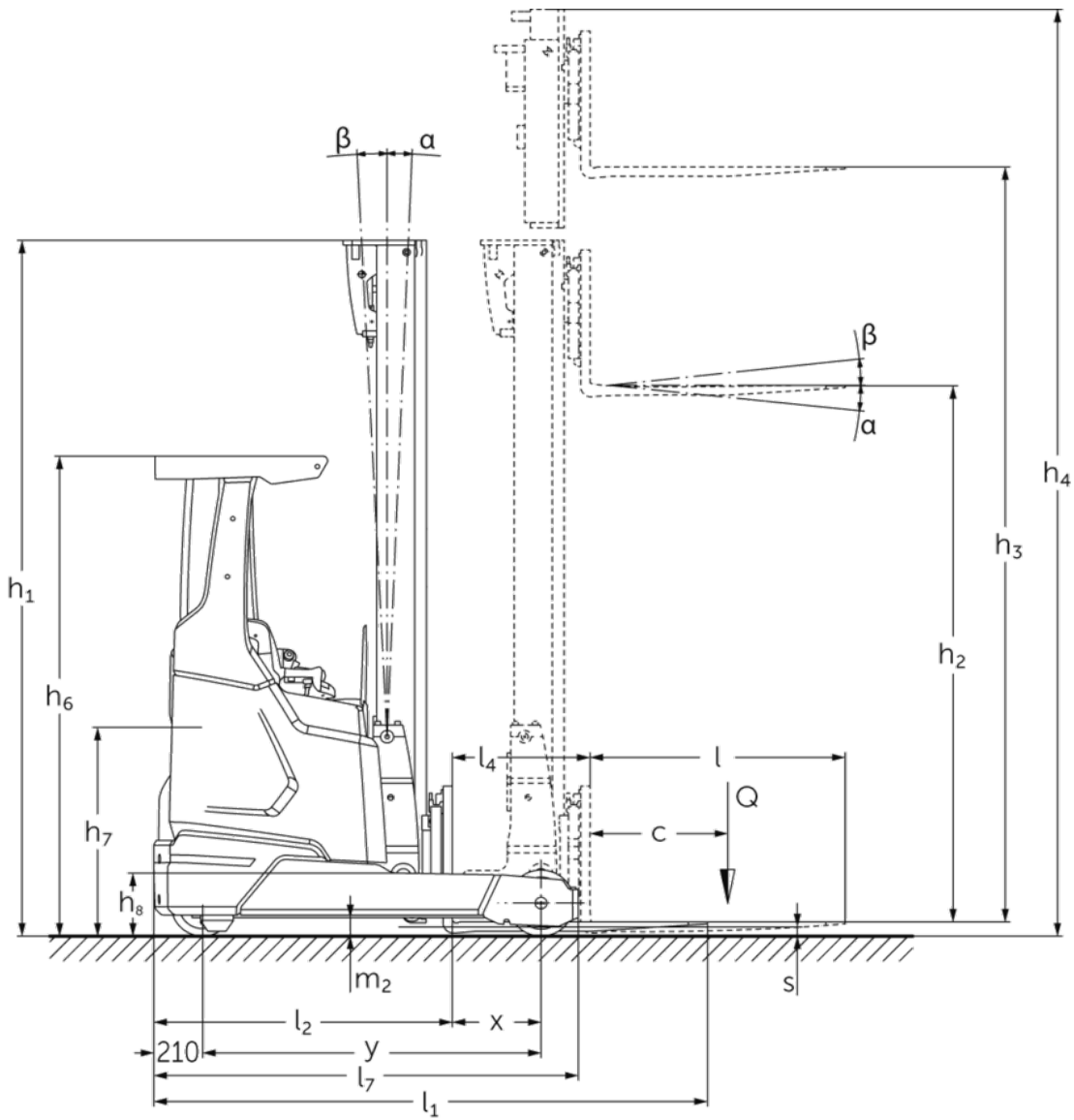
## Elektropiedziņas bīdmasta krautņotājs

**ETV 214i–216i**

Celšanas augstums: 4550-10700 mm / Kravnesība: 1400-1600 kg



# ETV 214i-216i



# ETV 214i–216i

ETV 214i, ETV 216i	Stroke (h3)	Augstuma masts ievilkts (h1)	Brīvs pacēlājs (h2)	Pacelta masta augstums (h4)	Masta noliekšana uz priekšu / atpakaļ	Dakšas turētāju noliec uz priekšu / atpakaļ
Dakša tilt / Trīskāršais masts DZ-V / auksti velmēts	5000 mm	2200 mm	1546 mm	5654 mm		2 / 5 °
	5300 mm	2300 mm	1646 mm	5954 mm		2 / 5 °
	5600 mm	2400 mm	1746 mm	6254 mm		2 / 5 °
	5900 mm	2500 mm	1846 mm	6554 mm		2 / 5 °
	6200 mm	2600 mm	1946 mm	6854 mm		2 / 5 °
	6500 mm	2700 mm	2046 mm	7154 mm		2 / 5 °
	6800 mm	2800 mm	2146 mm	7454 mm		2 / 5 °
	7100 mm	2900 mm	2246 mm	7754 mm		2 / 5 °
	7400 mm	3000 mm	2346 mm	8054 mm		2 / 5 °
	7700 mm	3100 mm	2446 mm	8354 mm		2 / 5 °
	8000 mm	3200 mm	2546 mm	8654 mm		2 / 5 °
	8300 mm	3300 mm	2646 mm	8954 mm		2 / 5 °
	8420 mm	3340 mm	2686 mm	9074 mm		2 / 5 °
	8720 mm	3440 mm	2786 mm	9374 mm		2 / 5 °
	9020 mm	3540 mm	2886 mm	9674 mm		2 / 5 °
	9410 mm	3670 mm	3016 mm	10064 mm		2 / 5 °
	9920 mm	3840 mm	3186 mm	10574 mm		2 / 5 °
	10250 mm	3950 mm	3296 mm	10904 mm		2 / 5 °
10520 mm	4040 mm	3386 mm	11174 mm		2 / 5 °	
10700 mm	4100 mm	3446 mm	11354 mm		2 / 5 °	
Mastu noliekt / Trīskāršais masts DZ-V / auksti velmēts	6500 mm	2700 mm	2046 mm	7154 mm	0,5 / 2 °	
	6800 mm	2800 mm	2146 mm	7454 mm	0,5 / 2 °	
	7100 mm	2900 mm	2246 mm	7754 mm	0,5 / 2 °	
	7310 mm	2970 mm	2316 mm	7964 mm	0,5 / 1 °	
	7400 mm	3000 mm	2346 mm	8054 mm	0,5 / 1 °	
	7700 mm	3100 mm	2446 mm	8354 mm	0,5 / 1 °	
	8000 mm	3200 mm	2546 mm	8654 mm	0,5 / 1 °	
	8300 mm	3300 mm	2646 mm	8954 mm	0,5 / 1 °	
	8420 mm	3340 mm	2686 mm	9074 mm	0,5 / 1 °	
	8720 mm	3440 mm	2786 mm	9374 mm	0,5 / 1 °	
	9020 mm	3540 mm	2886 mm	9674 mm	0,5 / 1 °	
Mastu noliekt / Trīskāršais masts DZ / Karsti velmēti	4550 mm	2050 mm	1396 mm	5204 mm	1 / 5 °	
	5000 mm	2200 mm	1546 mm	5654 mm	1 / 5 °	
	5240 mm	2280 mm	1626 mm	5894 mm	1 / 5 °	
	5300 mm	2300 mm	1646 mm	5954 mm	1 / 5 °	
	5450 mm	2350 mm	1696 mm	6104 mm	1 / 3 °	
	5600 mm	2400 mm	1746 mm	6254 mm	1 / 3 °	

5720 mm	2440 mm	1786 mm	6374 mm	1/3 °
5900 mm	2500 mm	1846 mm	6554 mm	1/3 °
6200 mm	2600 mm	1946 mm	6854 mm	1/3 °
6500 mm	2700 mm	2046 mm	7154 mm	0,5 / 2 °
6800 mm	2800 mm	2146 mm	7454 mm	0,5 / 2 °
7100 mm	2900 mm	2246 mm	7754 mm	0,5 / 2 °
7310 mm	2970 mm	2316 mm	7964 mm	0,5 / 1 °
7400 mm	3000 mm	2346 mm	8054 mm	0,5 / 1 °

## VDI tabula

			Jungheinrich		
			ETV 214i	ETV 216i	
Zīme	1.1	Ražotājs (saīsinātais nosaukums)			
	1.2	Izgatavotāja tipa simbols			
	1.3	Piedzīņa		Elektrības	
	1.4	Darbība		Palešu	
	1.5	Ietilpība / slodze	Q kg	1400	1600
	1.6	Slodzes centrs	c mm	600	
	1.8	Slodze attālums	x mm	433	383
	1.8.1	Kravas attālums, masta pacelšana	mm	205	
	1.9	Garenbāze	y mm	1410	1460
Svari	2.1.1	Nesošais svars (ieskaitot akumulatoru)	kg	2828	2850
	2.3	Ass slodze bez kravas priekšā / aizmugurē	kg	1805 / 1023	1815 / 1035
	2.4	Ass kravas priekšējā dakša ar priekšējo / aizmugurējo kravu	kg	494 / 3734	503 / 3947
	2.5	Ass dakšas aizmugurē ar kravas priekšu / aizmuguri	kg	1586 / 2642	1594 / 2856
	Riteņi / apturēšana	3.1	Riepas		Poliuretāns (PU)
3.2		Riepas izmērs, priekšā		Ø 270 x 114	
3.3		Riepu izmērs aizmugurē		Ø 285 x 100	
3.5		Riteņi, skaits priekšā / aizmugurē (x = piedziņa)		1x / 2	
3.7		Aizmugurējais gabarīts	b11 mm	1148	
Pamata izmēri	4.1	Masta noliekšana uz priekšu / atpakaļ	a/β °	1 / 3	
	4.2	Augstuma masts ievilkts (h1)	h1 mm	2300	
	4.3	Brīvs pacēlājs (h2)	h2 mm	1656	
	4.4	Stroke (h3)	h3 mm	5300	
	4.5	Pacelta masta augstums (h4)	h4 mm	5944	
	4.7	Aizsardzības jumta (kabīnes) augstums	h6 mm	2072	
	4.8	Sēdekļa augstums / stāžs augstums	h7 mm	947	
	4.10	Riteņa augstuma augstums	h8 mm	272	
	4.19	kopējais garums	l1 mm	2287	2437
	4.20	Garums ieskaitot dakšas aizmuguri	l2 mm	1187	1287
	4.21.1	kopējais platums	b1 mm	1270	
	4.21.2	kopējais platums	b2 mm	1270	
	4.22	Fork izmēri	s/e/l mm	40 x 120 x 1150	
	4.23	Dakšu turētāja savienojuma klase		2B	
	4.24	Dakšas ratiņi platums	b3 mm	830	
	4.25	Dakšas klirens	b5 mm	335	
	4.25.1	Dakšas klirens (min./maks.)	b5 mm	335 / 730	
	4.26	Platums starp radari / iekraušanas zonām	b4 mm	940	
	4.28	Feed	mm	638	588
	4.32	Centrālās garenbāzes klirens	m2 mm	75	
4.34.1	Darba platums (palette 1000 × 1200 šķērsām)	Ast mm	2646	2731	
4.34.2	Darba platums (palette 800x1200 gareniska)	Ast mm	2685	2780	
4.35	Pagrieziena rādiuss	Wa mm	1620	1670	
4.37	Garums virs rokām	L7 mm	1780	1830	

Veiktspējas dati	5.1	Braukšanas ātrums ar / bez kravas	km/h	11 / 11		
	5.2	Celšanas ātrums ar / bez kravas	m/s	0,4 / 0,68	0,38 / 0,68	
	5.3	Ātruma samazināšana ar / bez kravas	m/s	0,55 / 0,52		
	5.4	Stumšanas ātrums ar / bez kravas	m/s	0,2 / 0,2		
	5.7	Novērtējamība ar / bez kravas	%	7 / 10		
	5.8	Maksimāla kāpšanas spēja ar / bez kravas	%	10 / 15		
	5.9	Paātrinājuma laiks ar slodzi vai bez tās	s	5,2 / 4,8		
	5.10	Darba bremzes		Elektrības		
	Elektromotoru / Elektronika	6.1	Vilces motors, jauda S2 60 min	kW	7,5	
		6.2	Celšanas motors, jauda S3	kW	10,5	
6.3		Akumulators saskaņā ar DIN 43531/35/36		Jungheinrihs Li- Jons		
6.4		Akumulatora spriegums / nominālā jauda	V / Ah	51,2 / 230		
6.5		Akumulatora svars	kg	106	190	
6.6.1		Enerģijas patēriņš atbilstoši EN ciklam	kWh/h	2,9		
6.6.2		CO2 ekvivalents saskaņā ar EN ISO 23308	kg/h0	1,6		
6.7		Caurlaide	t/h	49	57	
6.8		Apģozījuma efektivitāte saskaņā ar VDI 2198	t/kWh	18,8	21,1	
6.8.1		Enerģijas patēriņš maks. caurlaide	kWh/h	2,6	2,7	
Cits	8.1	Braukšanas vadības tips		Trīsfāzu		
	10.1	Darba spiediens piestiprināšanai	bar	150		
	10.2	Eļļas plūsma stiprinājumiem	l/min	20		
	10.7	skaņas spiediena līmenis atbilstoši EN12053	dB (A)	67	65	

- Šajā tehnisko datu lapā saskaņā ar VDI direktīvu 2198 ir norādītas tikai standarta ierīces tehniskās vērtības. Ja attiecīgajai ierīcei ir uzmontēti citi riteņi, citi pacelšanas masti, papildierīces utt., spēkā var būt citas vērtības.

SIA Jungheinrich Lift Truck

Rītausmas iela 23

Rīga, LV-1058

Latvija

Telefons +371 67 813 913

Fakss +371 67 813 911

info@jungheinrich.lv

www.jungheinrich.lv

Sertificētas ir Vācijas ražotnes  
Norderstedte, Mosburga un Landsberga, ka  
arī mūsu rezerves daļu centrs  
Kaltenkirchenē.

ISO 9001  
ISO 14001

Jungheinrich iekrāvēji atbilst Eiropas  
Savienības drošības prasībām.



**JUNGHEINRICH**