



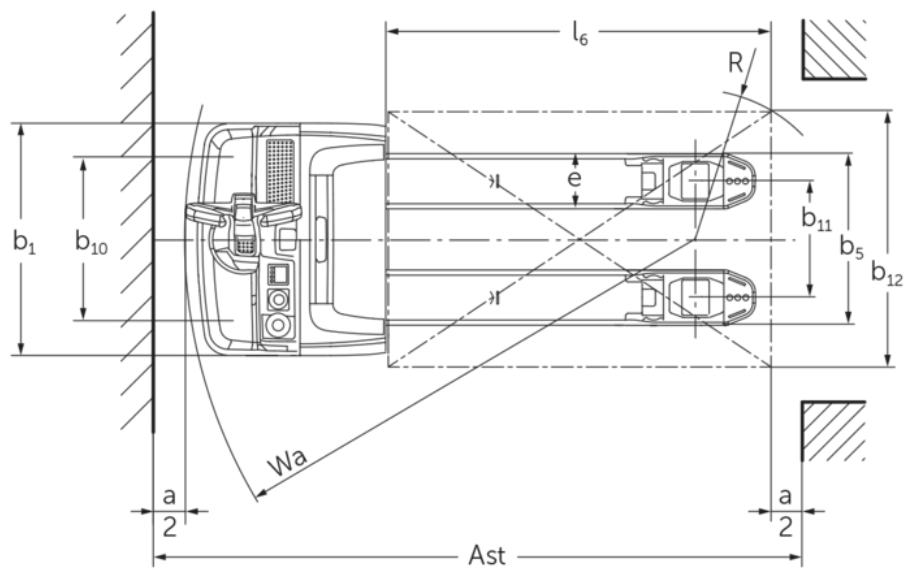
## Elektrinis vairalazde valdomas kėlimo vežimėlis

**EJE 222–235**

Kėlimo aukštis: 122 mm / Keliamoji galia: 2200-3500 kg



# EJE 222-235



## VDI lentelė

		Jungheinrich						
		EJE 222	EJE 225	EJE 230	EJE 235			
ženklas	1.1	Gamintojas (trumpasis pavadinimas)	Jungheinrich					
	1.2	Gamintojo tipo simbolis	EJE 222   EJE 225   EJE 230   EJE 235					
	1.3	Vairuoti	Elektros					
	1.4	Operacija	Eiti					
	1.5	Talpa / apkrova	Q	kg	2200	2500	3000	3500
	1.6	Svorio centras	c	mm	600			
	1.8	Apkrova atstumas	x	mm	908		909	
	1.9	Bazė	y	mm	1351		1352	
	Svoriai	2.1.1	Nepilnas svoris (įskaitant akumuliatorių)	kg	535		565	
2.2		Ašies apkrova su priekine / galine apkrova	kg	879 / 1870	970 / 2072	1116 / 2449	1230 / 2833	
2.3		Ašies apkrova be krovinio priekyje / gale	kg	408 / 127		430 / 135		
Ratai / pakaba	3.1	Padangos			-   Poliuretanas (PU)			
	3.2	Padangos dydis, priekis	Ø 230 x 70					
	3.3	Padangos dydis, galinė	Ø 85 x 110		Ø 85 x 85			
	3.4	Papildomos ratai	Ø 100 x 40					
	3.5	Ratai, skaičius priekyje / gale (x = varomas)	1x + 2 / 2		1x + 2 / 4			
	3.6	Matuoklis, priekyje	b10	mm	510			
	3.7	Galinis gabaritas	b11	mm	363			
Pagrindiniai matmenys	4.4	Insultas (h3)	h3	mm	122			
	4.9	Sukabintuvo rankenos aukštis važiavimo padėtyje min./max.	h14	mm	750 / 1237			
	4.15	Aukštis nuleistas	h13	mm	85			
	4.19	Bendrasis ilgis	l1	mm	1737			
	4.20	Ilgis, įskaitant šakę atgal	l2	mm	587			
	4.21.1	Bendras plotis	b1	mm	724			
	4.22	Šakių matmenys	s/e/ l	mm	55 x 172 x 1150			
	4.25	Šakės klirensas	b5	mm	535			
	4.32	Centrinės tarpinės prošvaisos atstumas	m2	mm	30			
	4.34.1	Darbinis plotis (1000 x 1200 padėklų skersai)	Ast	mm	2338			
4.34.2	Darbinis plotis (800x1200 išilginis padėklas)	Ast	mm	2227				
4.35	Apsisukimo spindulys	Wa	mm	1532				
Našumo duomenys	5.1	Važiavimo greitis su / be krovinio	km/h	6 / 6		4 / 6		
	5.2	Kėlimo greitis su / be krovinio	m/s	0,05 / 0,07		0,04 / 0,07		
	5.3	Mažėja greitis su krovinium arba be jo	m/s	0,05 / 0,04		0,06 / 0,04		
	5.8	Maksimalus sugebėjimas lipti su krovinium / be jo	%	8 / 20		6 / 20	5 / 20	
	5.10	Darbinis stabdys	Generatorius					

Elektros variklis / elektronika	6.1	Traukos variklis, S2 galia 60 min	kW	1,7			
	6.2	Kėlimo variklis, galia S3	kW	2,2			
	6.3	Baterija pagal DIN 43531/35/36		B			
	6.4	Akumuliatoriaus įtampa / vardinė talpa	V / Ah	24 / 250			
	6.5	Baterijos svoris	kg	220			
	6.6	Energijos sąnaudos pagal VDI ciklą	kWh/h	0			
	6.6.1	Energijos sąnaudos pagal EN ciklą	kWh/h	0,35	0,37	0,38	0,4
	6.6.2	CO2 ekvivalentas pagal EN ISO 23308	kg/h0	0,2			
	6.7	Pralaidumas	t/h	123	148	175	205
	6.8.1	Energijos sąnaudos maks. pralaidumas	kWh/h	0,77	0,82	0,98	1,14
Kitas	8.1	Vairavimo valdymo tipas		Kintamosios srovės			
	10.7	Triukšmo slėgio lygis pagal EN12053	dB (A)	70			

- Šis techninis pasas pagal VDI direktyvą 2198 išvardija tik technines standartinio prietaiso vertes. Naudojant kitokias padangas, kitus kėlimo mechanizmus, papildomą įrangą, galima gauti kitas vertes.

- 4.33: krovininė dalis nuleista: + 50 mm
- 1.8: 1.9: 4.35: krovininė dalis nuleista: + 56 mm
- 4.34: krovininė dalis nuleista: + 25 mm
- 1.9: 4.19: 4.19.1: 4.20: 4.33: 4.34: 4.35: su akumuliatoriaus išėmimu per šoną: L / M SBE = M + 72 mm; L SBE = M + 125 mm
- 5.1: Iki 3 t apkrovos: maks. greitis = 6 km/h.

Jungheinrich Lift Truck UAB

Liepkalnio g. 85A Liepkalnio g. 85A  
LT-02120 Vilnius

Lietuva

Telefonas +370 5 2322242

Faksas +370 5 2647600

info@jungheinrich.lt

www.jungheinrich.lt

Vokietijos gamyklos Norderstedt,  
Moosburg ir Landsberg yra sertifikuotos, ISO 9001  
taip pat mūsų originalių dalių centras ISO 14001  
Kaltenkirchene.

„Jungheinrich“ krautuvai atitinka Europos  
saugos reikalavimus.



 **JUNGHEINRICH**