



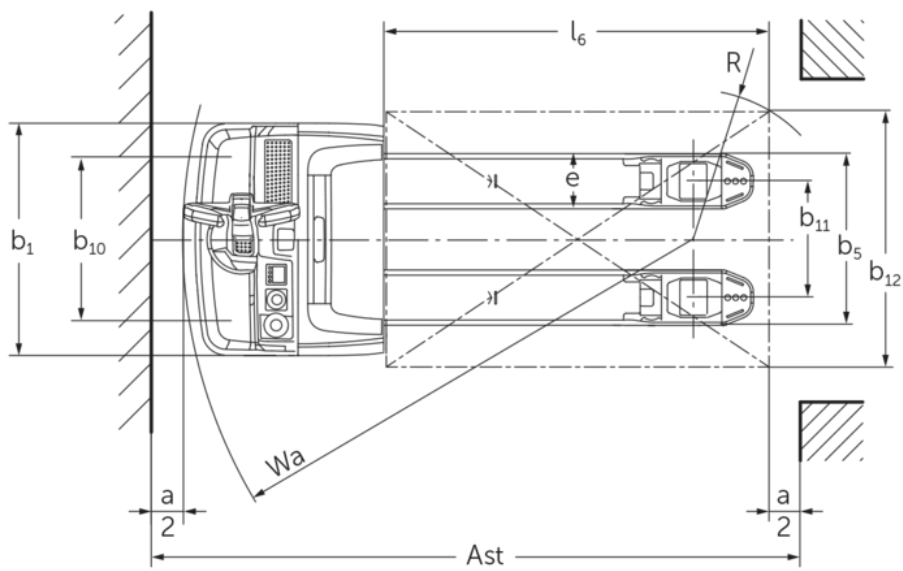
Elektrinis vairalazde valdomas kėlimo vežimėlis

EJE 222r/225r

Kėlimo aukštis: 122 mm / Keliamoji galia: 2200-2500 kg



EJE 222r/225r





VDI lentelė

ženklas	1.1	Gamintojas (trumpasis pavadinimas)		Jungheinrich	
	1.2	Gamintojo tipo simbolis		EJE 222r	EJE 225r
	1.3	Vairuoti		Elektros	
	1.4	Operacija		Eiti	
	1.5	Talpa / apkrovos	Q kg	2200	2500
	1.6	Svorio centras	c mm	600	
	1.8	Apkrova atstumas	x mm	908	
	1.9	Bazė	y mm	1351	
	Svoriai	2.1.1	Nepilnas svoris (įskaitant akumuliatorių)	kg	560
2.2		Ašies apkrova su priekine / galine apkrova	kg	889 / 1885	980 / 2087
2.3		Ašies apkrova be krovinio priekyje / gale	kg	418 / 142	
Ratai / pakaba	3.1	Padangos		Poliuretanas (PU)	
	3.2	Padangos dydis, priekis		Ø 230 x 70	
	3.3	Padangos dydis, galinė		Ø 85 x 110	
	3.4	Papildomos ratai		Ø 100 x 40	
	3.5	Ratai, skaičius priekyje / gale (x = varomas)		1x + 2 / 2	
	3.6	Matuoklis, priekyje	b10 mm	510	
	3.7	Galinis gabaritas	b11 mm	363	
Pagrindiniai matmenys	4.4	Insultas (h3)	h3 mm	122	
	4.9	Sukabintuvo rankenos aukštis važiavimo padėtyje min./max.	h14 mm	750 / 1237	
	4.15	Aukštis nuleistas	h13 mm	85	
	4.19	Bendrasis ilgis	l1 mm	1737	
	4.20	Ilgis, įskaitant šakę atgal	l2 mm	587	
	4.21.1	Bendras plotis	b1 mm	724	
	4.22	Šakių matmenys	s/e/l mm	55 x 172 x 1150	
	4.25	Šakės klirensas	b5 mm	535	
	4.32	Centrinės tarpinės prošvaisos atstumas	m2 mm	30	
	4.34.1	Darbinis plotis (1000 × 1200 padėklų skersai)	Ast mm	2338	
	4.34.2	Darbinis plotis (800x1200 išilginis padėklas)	Ast mm	2227	
4.35	Apsisukimo spindulys	Wa mm	1532		
Našumo duomenys	5.1	Važiavimo greitis su / be krovinio	km/h	6 / 6	
	5.2	Kėlimo greitis su / be krovinio	m/s	0,05 / 0,07	
	5.3	Mažėja greitis su kroviniu arba be jo	m/s	0,05 / 0,04	
	5.8	Maksimalus sugebėjimas lipti su kroviniu / be jo	%	8 / 20	
	5.10	Darbinis stabdys		Generatorius	
Elektros variklis / elektronika	6.1	Traukos variklis, S2 galia 60 min	kW	1,7	
	6.2	Kėlimo variklis, galia S3	kW	2,2	
	6.4	Akumuliatoriaus įtampa / vardinė talpa	V / Ah	24 / 250	
	6.5	Baterijos svoris	kg	220	
	6.6.1	Energijos sąnaudos pagal EN ciklą	kWh/h	0,35	0,37
	6.6.2	CO2 ekvivalentas pagal EN ISO 23308	kg/h0	0,2	
	6.7	Pralaidumas	t/h	123	148
	6.8.1	Energijos sąnaudos maks. pralaidumas	kWh/h	0,77	0,82

Kitas	8.1	Vairavimo valdymo tipas		Kintamosios srovės
	10.7	Triukšmo slėgio lygis pagal EN12053	dB (A)	70
<p>- Šis techninis pasas pagal VDI direktyvą 2198 išvardija tik technines standartinio prietaiso vertes. Naudojant kitokias padangas, kitus kėlimo mechanizmus, papildomą įrangą, galima gauti kitas vertes.</p>				

- VDI Nr. 1.8: 1.9: 4.35: krovininė dalis nuleista: + 56 mm
- VDI Nr. 4.34: krovininė dalis nuleista: + 25 mm
- VDI Nr. 1.9: 4.19: 4.19.1: 4.20: 4.33: 4.34: 4.35: su akumuliatoriaus išėmimu per šoną: M - L/M SBE + 72 mm; L - L SBE + 53 mm

Jungheinrich Lift Truck UAB

Liepkalnio g. 85A Liepkalnio g. 85A
LT-02120 Vilnius

Lietuva

Telefonas +370 5 2322242

Faksas +370 5 2647600

info@jungheinrich.lt

www.jungheinrich.lt

Vokietijos gamyklos Norderstedt,
Moosburg ir Landsberg yra sertifikuotos, ISO 9001
taip pat mūsų originalių dalių centras ISO 14001
Kaltenkirchene.

„Jungheinrich“ krautuvai atitinka Europos
saugos reikalavimus.



 **JUNGHEINRICH**