



Elektrinis vežimėlis su papildomu atraminių šakių pasikėlimu

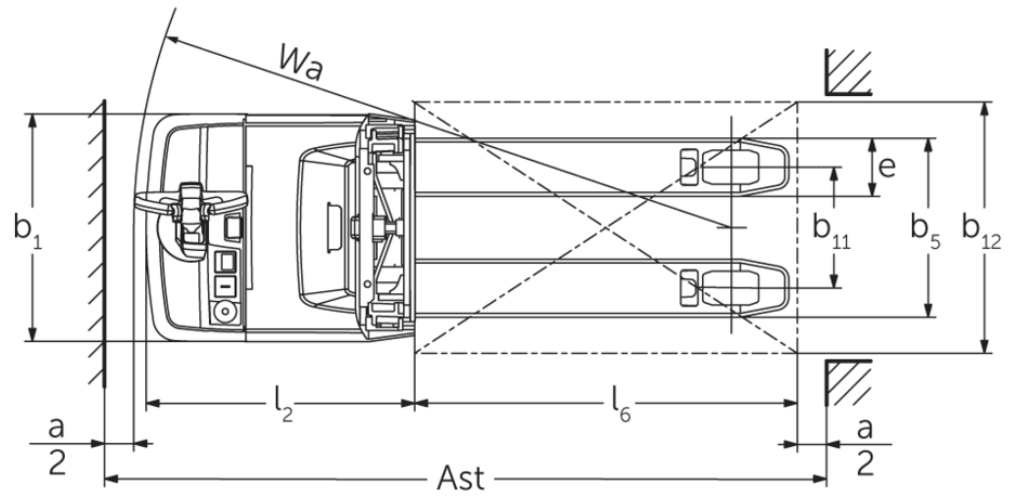
EJD 120/222

Kėlimo aukštis: 1500-2905 mm / Keliamoji galia: 2000-2200 kg

LI-ION
technology

JUNGHEINRICH

EJD 120/222



EJD 120/222

| EJD 120, EJD 222 | Insultas (h3) | Aukščio stiebas atitrauktas (h1) | Laisvas keltuvas (h2) | Ištiestas stiebo aukštis (h4) |
|----------------------|---------------|----------------------------------|-----------------------|-------------------------------|
| Dvigubas stiebas ZT | 2010 mm | 1481 mm | 100 mm | 2465 mm |
| | 2100 mm | 1526 mm | 100 mm | 2555 mm |
| Vienvietis stiebas E | 1500 mm | 1921 mm | 1468 mm | 1953 mm |
| | 1660 mm | 2081 mm | 1628 mm | 2113 mm |
| EJD 222 | Insultas (h3) | Aukščio stiebas atitrauktas (h1) | Laisvas keltuvas (h2) | Ištiestas stiebo aukštis (h4) |
| Dvigubas stiebas ZT | 2560 mm | 1756 mm | 100 mm | 3015 mm |
| | 2900 mm | 1926 mm | 100 mm | 3355 mm |
| Trigubas stiebas DT | 2050 mm | 1213 mm | 100 mm | 2513 mm |
| | 2350 mm | 1313 mm | 100 mm | 2813 mm |

VDI lentelė

| | | | | | |
|-----------------------|---|---|----------|-----------------------|-------------|
| ženklas | 1.1 | Gamintojas (trumpasis pavadinimas) | | Jungheinrich | |
| | 1.2 | Gamintojo tipo simbolis | | EJD 120 | EJD 222 |
| | 1.3 | Vairuoti | | Elektros | |
| | 1.4 | Operacija | | Eiti | |
| | 1.5 | Talpa / apkrovas | Q kg | 2000 | 2200 |
| | 1.5.1 | Nominali keliamoji galia / apkrova „Masthub“ | Q kg | 1000 | |
| | 1.5.2 | Nominali keliamoji galia / apkrova „Radarmhub“ | Q kg | 2000 | 2200 |
| | 1.6 | Svorio centras | c mm | 600 | |
| | 1.8 | Apkrova atstumas | x mm | 940 | 953 |
| | 1.9 | Bazė | y mm | 1495 | 1664 |
| Svoriai | 2.1 | Savasis svoris | kg | 662 | 725 |
| | 2.1.1 | Nepilnas svoris (įskaitant akumuliatorių) | kg | 812 | 935 |
| | 2.2 | Ašies apkrova su priekine / galine apkrova | kg | 1081 / 1738 | 1116 / 2024 |
| | 2.3 | Ašies apkrova be krovinio priekyje / gale | kg | 585 / 227 | 664 / 271 |
| Ratai / pakaba | 3.1 | Padangos | | Poliuretanas (PU) | |
| | 3.2 | Padangos dydis, priekis | | Ø 230 x 65 | |
| | 3.3 | Padangos dydis, galinė | | Ø 85 x 95 / Ø 85 x 75 | |
| | 3.4 | Papildomos ratai | | Ø 100 x 40 | |
| | 3.5 | Ratai, skaičius priekyje / gale (x = varomas) | | 1x +2/2 oder 4 | |
| | 3.6 | Matuoklis, priekyje | b10 mm | 520 | 522 |
| | 3.7 | Galinis gabaritais | b11 mm | 350 | 385 |
| Pagrindiniai matmenys | 4.2 | Aukščio stiebas atitrauktas (h1) | h1 mm | 1265 | 1306 |
| | 4.3 | Laisvas keltuvas (h2) | h2 mm | 90 | 100 |
| | 4.4 | Insultas (h3) | h3 mm | 1660 | |
| | 4.5 | Ištiesias stiebo aukštis (h4) | h4 mm | 2116 | 2115 |
| | 4.6 | Pradinis | h5 mm | 120 | |
| | 4.9 | Sukabintuvo rankenos aukštis važiavimo padėtyje min./max. | h14 mm | 820 / 1237 | 750 / 1237 |
| | 4.15 | Aukštis nuleistas | h13 mm | 93 | 90 |
| | 4.19 | Bendrasis ilgis | l1 mm | 1847 | 2046 |
| | 4.20 | Ilgis, įskaitant šakę atgal | l2 mm | 684 | 783 |
| | 4.21.1 | Bendras plotis | b1 mm | 726 | |
| | 4.22 | šakių matmenys | s/e/l mm | 56 x 185 x 1190 | |
| | 4.25 | Šakės klirensas | b5 mm | 535 | 570 |
| | 4.32 | Centrinės tarpinės prošvaisos atstumas | m2 mm | 23 | 20 |
| | 4.34.1 | Darbinis plotis (1000 × 1200 padėklų skersai) | Ast mm | 2469 | 2578 |
| 4.34.2 | Darbinis plotis (800x1200 išilginis padėklas) | Ast mm | 2343 | 2447 | |
| 4.35 | Apsisukimo spindulys | Wa mm | 1666 | 1776 | |
| Našumo duomenys | 5.1 | Važiavimo greitis su / be krovinio | km/h | 6 / 6 | |
| | 5.2 | Kėlimo greitis su / be krovinio | m/s | 0,14 / 0,25 | |
| | 5.3 | Mažėja greitis su krovinio arba be jo | m/s | 0,31 / 0,25 | |
| | 5.8 | Maksimalus sugebėjimas lipti su krovinio / be jo | % | 8 / 15 | 10 / 15 |
| | 5.10 | Darbinis stabdys | | Generatorius | |

| | | | | | |
|---------------------------------|-------|--|--------|--------------------|----------|
| Elektros variklis / elektronika | 6.1 | Traukos variklis, S2 galia 60 min | kW | 1,1 | 1,7 |
| | 6.2 | Kėlimo variklis, galia S3 | kW | 2,2 | |
| | 6.3 | Baterija pagal DIN 43531/35/36 | | DIN 43535 B | |
| | 6.4 | Akumuliatoriaus įtampa / vardinė talpa | V / Ah | 24 / 150 | 24 / 250 |
| | 6.5 | Baterijos svoris | kg | 150 | 210 |
| | 6.6 | Energijos sąnaudos pagal VDI ciklą | kWh/h | 0 | |
| | 6.6.1 | Energijos sąnaudos pagal EN ciklą | kWh/h | 0,54 | 0,61 |
| | 6.6.2 | CO2 ekvivalentas pagal EN ISO 23308 | kg/h0 | 0,3 | |
| | 6.7 | Pralaidumas | t/h | 41 | 37 |
| | 6.8 | Efektyvumas pagal VDI 2198 | t/kWh | 49 | 39 |
| | 6.8.1 | Energijos sąnaudos maks. pralaidumas | kWh/h | 0,84 | - |
| Kitas | 8.1 | Vairavimo valdymo tipas | | Kintamosios srovės | |
| | 10.7 | Triukšmo slėgio lygis pagal EN12053 | dB (A) | 67 | |

- Šis techninis pasas pagal VDI direktyvą 2198 išvardija tik technines standartinio prietaiso vertes. Naudojant kitokias padangas, kitus kėlimo mechanizmus, papildomą įrangą, galima gauti kitas vertes.

EJD 120:

lentelėje nurodytos reikšmės taikomos akumuliatoriaus skyriui S-VBE, kėlimo stiebui ZT1660, pakeltam ratukinių šakių kėlimo mechanizmui.

- VDI Nr. 1.5: vardinė keliamoji galia keliant dviem aukštais sudėtus padėklus: ratukinių šakių kėlimo mechanizmas: 1,0 t / stiebo kėlimo mechanizmas: 1,0 t.
- VDI Nr. 1.8: su nuleistomis ratukinėmis šakėmis: $x + 56$ mm.
- VDI Nr. 1.9: su nuleistomis ratukinėmis šakėmis: $y + 56$ mm; su akumuliatoriaus skyriumi M-VBE: $y + 74$ mm; su akumuliatoriaus skyriumi L-VBE: $y + 142$ mm.
- VDI Nr. 4.19: su akumuliatoriaus skyriumi M-VBE: $l1 + 74$ mm, M Li-Ion: $l1 + 142$ mm.
- VDI Nr. 4.20: su akumuliatoriaus skyriumi M-VBE: $l2 + 74$ mm, M Li-Ion: $l2 + 142$ mm.
- VDI Nr. 4.34.1: su nuleistomis ratukinėmis šakėmis: darbinio koridoriaus plotis + 54 mm; su akumuliatoriaus skyriumi M-VBE: darbinio koridoriaus plotis + 74 mm; M Li-Ion: darbinio koridoriaus plotis + 142 mm.
- VDI Nr. 4.34.2: su nuleistomis ratukinėmis šakėmis: darbinio koridoriaus plotis + 29 mm; su akumuliatoriaus skyriumi M-VBE: darbinio koridoriaus plotis + 74 mm; M Li-Ion: darbinio koridoriaus plotis + 142 mm.
- VDI Nr. 4.35: su nuleistomis ratukinėmis šakėmis: $Wa + 56$ mm; su akumuliatoriaus skyriumi M-VBE: $Wa + 74$ mm; M Li-Ion: $Wa + 142$ mm.
- VDI Nr. 5.2: ratukinių šakių kėlimo mechanizmo kėlimo greitis su / be krovinio: 0,05 / 0,05 km/h.
- VDI Nr. 5.3: ratukinių šakių kėlimo mechanizmo nuleidimo greitis su / be krovinio: 0,03 / 0,05 km/h.
- VDI Nr. 6.2: rodiklis prie S3 = 5 % įjungimo trukmės.

EJD 222:

lentelėje nurodytos reikšmės taikomos akumuliatoriaus skyriui M-SBE, kėlimo stiebui ZT1660, pakeltam ratukinių šakių kėlimo mechanizmui.

- VDI Nr. 1.5: vardinė keliamoji galia keliant dviem aukštais sudėtus padėklus: ratukinių šakių kėlimo mechanizmas: 1,0 t / stiebo kėlimo mechanizmas: 1,0 t.
- VDI Nr. 1.8: su nuleistomis ratukinėmis šakėmis: $x + 56$ mm.
- VDI Nr. 1.9: su nuleistomis ratukinėmis šakėmis: $y + 56$ mm; su akumuliatoriaus skyriumi M-VBE: $y + 72$ mm; su akumuliatoriaus skyriumi L-VBE: $y + 117$ mm.
- VDI Nr. 4.19: su akumuliatoriaus skyriumi M-VBE: $l1 + 72$ mm; su akumuliatoriaus skyriumi L-VBE: $l1 + 117$ mm.
- VDI Nr. 4.20: su akumuliatoriaus skyriumi M-VBE: $l2 + 72$ mm; su akumuliatoriaus skyriumi L-VBE: $l2 + 117$ mm.
- VDI Nr. 4.34.1: su nuleistomis ratukinėmis šakėmis: darbinio koridoriaus plotis + 54 mm; su akumuliatoriaus skyriumi M-VBE: darbinio koridoriaus plotis + 72 mm; su akumuliatoriaus skyriumi L-VBE: darbinio koridoriaus plotis + 117 mm.
- VDI Nr. 4.34.2: su nuleistomis ratukinėmis šakėmis: darbinio koridoriaus plotis + 29 mm; su akumuliatoriaus skyriumi M-VBE: darbinio koridoriaus plotis + 72 mm; su akumuliatoriaus skyriumi L-VBE: darbinio koridoriaus plotis + 117 mm.
- VDI Nr. 4.35: su nuleistomis ratukinėmis šakėmis: $Wa + 56$ mm; su akumuliatoriaus skyriumi M-VBE: $Wa + 72$ mm; su

akumulatoriaus skyriumi L-VBE: $W_a + 117$ mm.

- VDI Nr. 5.2: ratukinių šakių kėlimo mechanizmo kėlimo greitis su / be krovinio: 0,05 / 0,05 km/h
- VDI Nr. 5.3: ratukinių šakių kėlimo mechanizmo nuleidimo greitis su / be krovinio: 0,025 / 0,05 km/h
- VDI Nr. 6.2: rodiklis prie S3 = 5 % įjungimo trukmės.

Jungheinrich Lift Truck UAB

Liepkalnio g. 85A Liepkalnio g. 85A
LT-02120 Vilnius

Lietuva

Telefonas +370 5 2322242

Faksas +370 5 2647600

info@jungheinrich.lt

www.jungheinrich.lt

Vokietijos gamyklos Norderstedt,
Moosburg ir Landsberg yra sertifikuotos, ISO 9001
taip pat mūsų originalių dalių centras ISO 14001
Kaltenkirchene.

„Jungheinrich“ krautuvai atitinka Europos
saugos reikalavimus.



 **JUNGHEINRICH**

The logo features a red upward-pointing arrow above the word 'JUNGHEINRICH' in a bold, black, sans-serif font.