

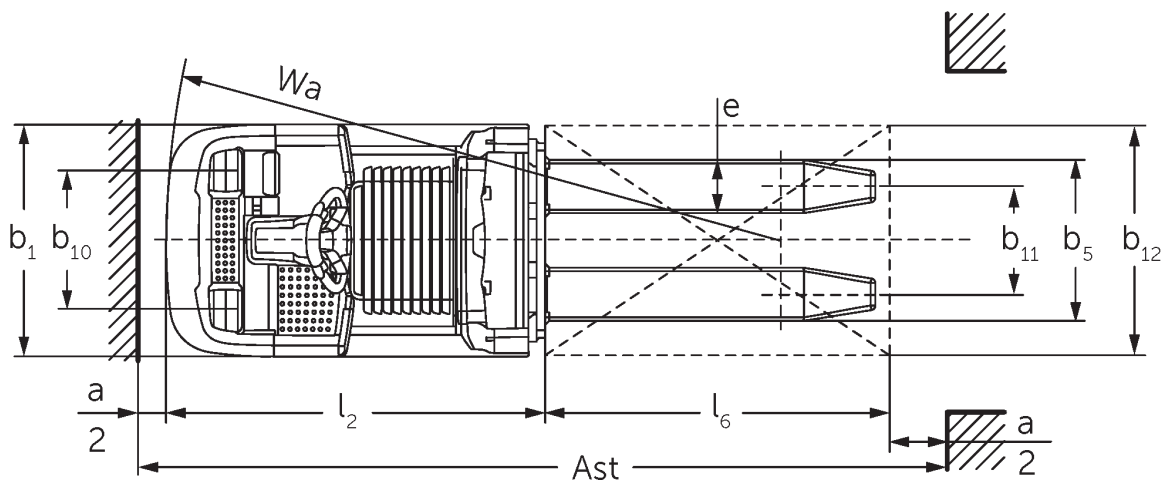
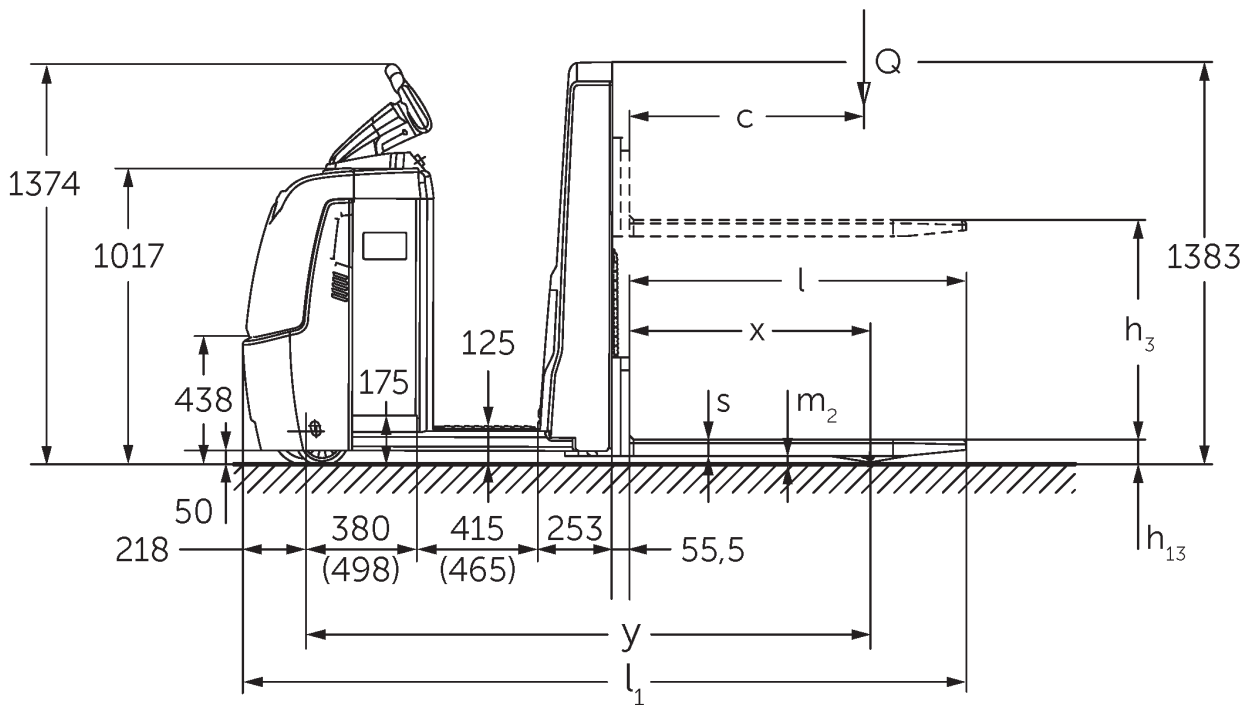


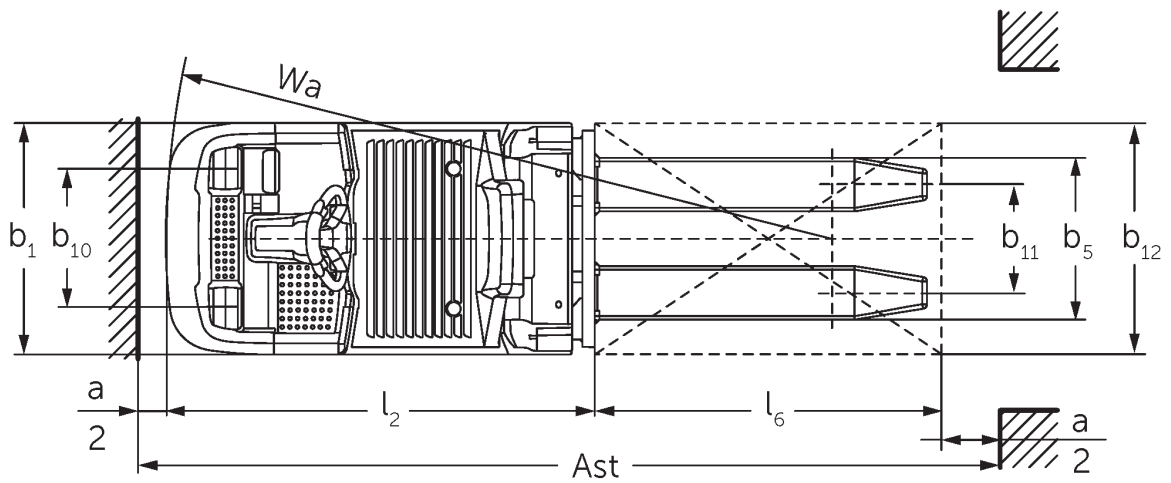
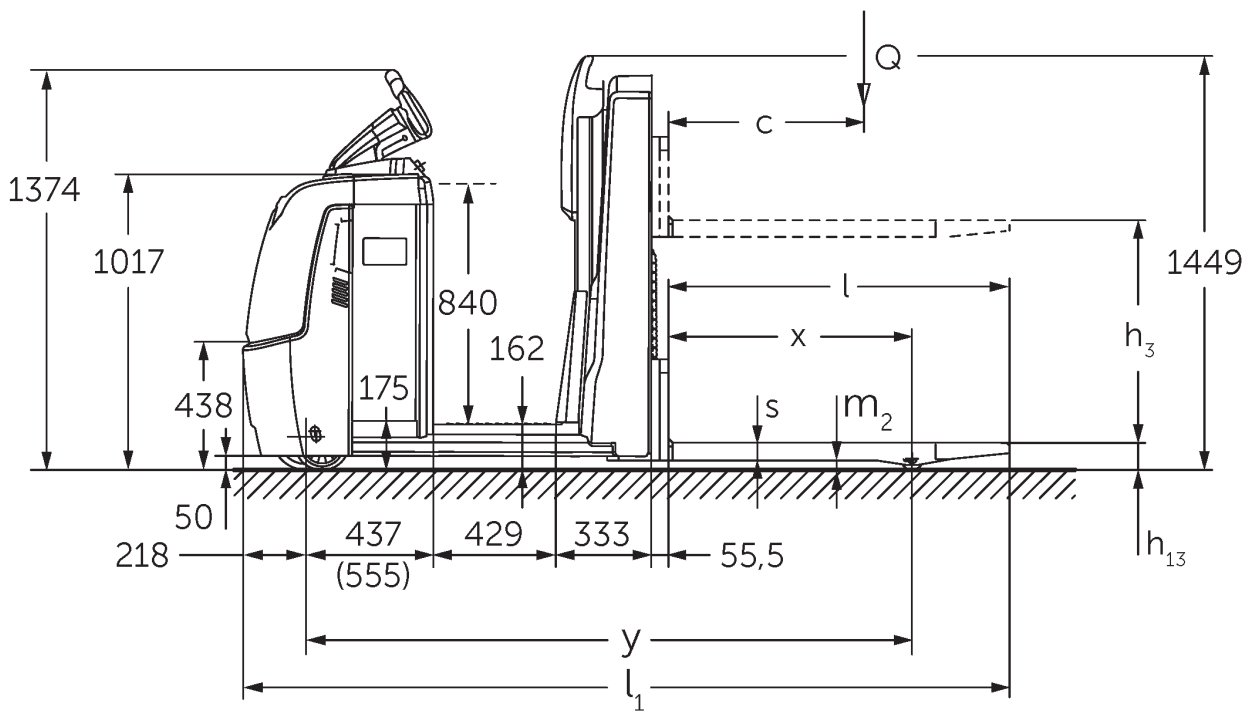
Horizontali užsakytų prekių krautuvai

ECE 310

Kėlimo aukštis: 750 mm / Keliamoji galia: 1000 kg

ECE 310





VDI lentelė

			Jungheinrich	
			ECE 310	ECE 310 HP
ženklai	1.1	Gamintojas (trumpasis pavadinimas)		
	1.2	Gamintojo tipo simbolis		
	1.3	Vairuoti		Elektros
	1.4	Operacija		Užsakymų rinktuvas
	1.5	Talpa / apkrovos	Q kg	1000
	1.6	Svorio centras	c mm	600
	1.8	Apkrova atstumas	x mm	821
	1.9	Bazė	y mm	1925 2075
Svoriai	2.1.1	Nepilnas svoris (įskaitant akumuliatorių)	kg	1084 1274
	2.2	Ašies apkrova su priekine / galine apkrova	kg	839 / 1245 869 / 1405
	2.3	Ašies apkrova be krovinio priekyje / gale	kg	772 / 311 862 / 411
Ratai / pakaba	3.1	Padangos		Poliuretanas (PU)
	3.2	Padangos dydis, priekis		Ø 230 x 78
	3.3	Padangos dydis, galinė		Ø 75 x 95
	3.4	Papildomos ratai		Ø 180 x 65
	3.5	Ratai, skaičius priekyje / gale (x = varomas)		1+1x/2
	3.6	Matuoklis, priekyje	b10 mm	481
	3.7	Galinis gabaritas	b11 mm	339
	3.7.1	2 trasa, galinė	mm	379
Pagrindiniai matmenys	4.4	Insultas (h3)	h3 mm	750
	4.9	Sukabintuvo rankenos aukštis važiavimo padėtyje min./max.	h14 mm	1374 / 1418
	4.14	Stovo aukštis pakeltas	h12 mm	- 1002
	4.15	Aukštis nuleistas	h13 mm	90
	4.19	Bendrasis ilgis	l1 mm	2471 2621
	4.20	Ilgis, įskaitant šakę atgal	l2 mm	1321 1471
	4.21.1	Bendras plotis	b1 mm	810
	4.22	šakių matmenys	s/e/ l mm	56 x 185 x 1150
	4.25	Šakės klirensas	b5 mm	560
	4.32	Centrinės tarpinės prošvaiso atstumas	m2 mm	30
	4.34.2	Darbinis plotis (800x1200 išilginis padėklas)	Ast mm	2721 2871
4.35	Apsisukimo spindulys	Wa mm	2142 2292	
Našumo duomenys	5.1	Važiavimo greitis su / be krovinio (Efficiency drivePLUS)	km/h	11,5 / 12,5 11,5 / 14 11 / 12,5 11 / 14
	5.2	Kėlimo greitis su / be krovinio	m/s	0,17 / 0,33
	5.3	Mažėja greitis su krovinio arba be jo	m/s	0,19 / 0,19
	5.8	Maksimalus sugebėjimas lipti su krovinio / be jo (Efficiency drivePLUS)	%	6 / 15 6 / 15
	5.10	Darbinis stabdys		Generatorius

Elektros variklis / elektronika	6.1	Traukos variklis, S2 galia 60 min (Efficiency drivePLUS)	kW	2,8 3,2		
	6.2	Kėlimo variklis, galia S3	kW	1,5		
	6.4	Akumuliatoriaus įtampa / vardinė talpa	V / Ah	24 / 465		
	6.5	Baterijos svoris	kg	370		
	6.6.1	Energijos sąnaudos pagal EN ciklą (Efficiency PLUS)	kWh/h	0,4 0,47		
	6.6.2	CO2 ekvivalentas pagal EN ISO 23308 (Efficiency PLUS)	kg/h0	0,2 0,3		
	6.7	Pralaidumas (Efficiency PLUS)	t/h	65 68	64 67	
	6.8.1	Energijos sąnaudos maks. pralaidumas (Efficiency PLUS)	kWh/h	1,27 1,47	1,28 1,47	
Kitas	8.1	Vairavimo valdymo tipas		Kintamosios srovės		
	10.5	Versijos valdymas		Elektrinis		
	10.7	Triukšmo slėgio lygis pagal EN12053	dB (A)	62		
- Šis techninis pasas pagal VDI direktyvą 2198 išvardija tik technines standartinio prietaiso vertes. Naudojant kitokias padangas, kitus kėlimo mechanizmus, papildomą įrangą, galima gauti kitas vertes.						

Akumuliatoriaus skyriaus L vertės; šakių ilgis 1150 mm.

- VDI Nr. 1.9: akumuliatoriaus skyrius XL arba XL (ERE): y + 118 mm; su prailginta stovėjimo platforma: y + 50 mm.
- VDI Nr. 4.14: ECE HP: h12 žr. brėžinį, matmenys 840 mm + 162 mm = 1 002 mm.
- VDI Nr. 4.19: akumuliatoriaus skyrius XL arba XL (ERE): l1 + 118 mm; su prailginta stovėjimo platforma: l1 + 50 mm.
- VDI Nr. 4.20: akumuliatoriaus skyrius XL arba XL (ERE): l2 + 118 mm; su prailginta stovėjimo platforma: l2 + 50 mm.
- VDI Nr. 4.34.2: akumuliatoriaus skyrius XL arba XL (ERE): darbinio koridoriaus plotis + 118 mm; su prailginta stovėjimo platforma: darbinio koridoriaus plotis + 50 mm; įstrižai pagal VDI: darbinio koridoriaus plotis + 94 mm.
- VDI Nr. 4.35: akumuliatoriaus skyrius XL arba XL (ERE): Wa + 118 mm; su prailginta stovėjimo platforma: Wa + 50 mm.
- VDI Nr. 6.2: su S3 10 %.
- VDI Nr. 6.4: akumuliatoriaus skyrius XL: 24 V / 620 Ah.
- VDI Nr. 6.5: akumuliatoriaus skyrius XL: 460 kg.

Jungheinrich Lift Truck UAB

Liepkalnio g. 85A Liepkalnio g. 85A

LT-02120 Vilnius

Lietuva

Telefonas +370 5 2322242

Faksas +370 5 2647600

info@jungheinrich.lt

www.jungheinrich.lt