

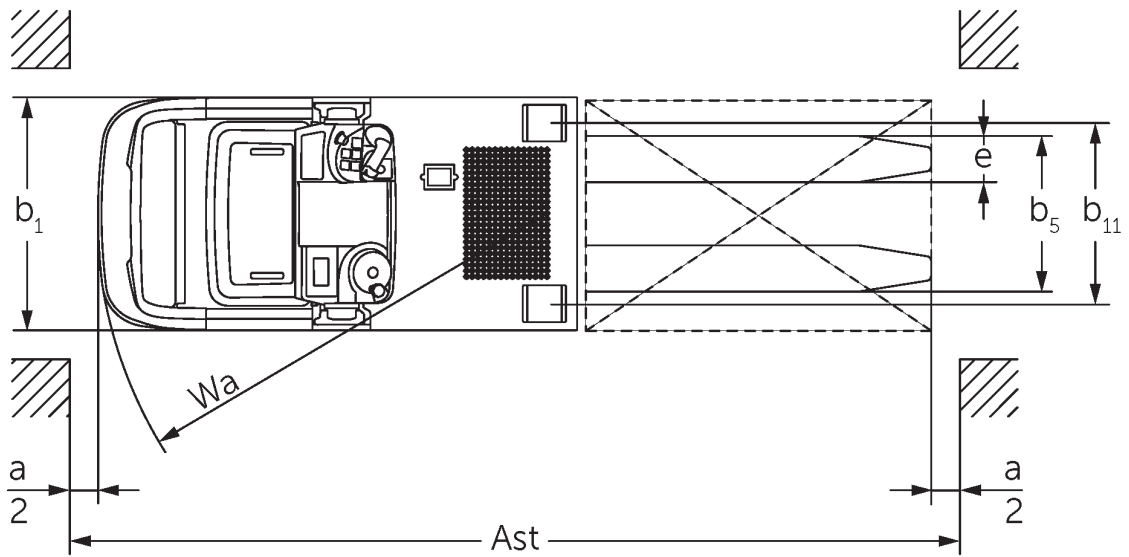


Vertikali užsakytų prekių krautuvai

EKS 110

Kėlimo aukštis: 1000-2800 mm / Keliamoji galia: 1000 kg





VDI lentelė

			Jungheinrich		
			EKS 110 L 280 ZZ	EKS 110 Z 280 ZZ	
ženkliai	1.1	Gamintojas (trumpasis pavadinimas)	Jungheinrich		
	1.2	Gamintojo tipo simbolis	EKS 110 L 280 ZZ EKS 110 Z 280 ZZ		
	1.3	Vairuoti	Elektros		
	1.4	Operacija	Užsakymų rinktuvas		
	1.5	Talpa / apkrovos	Q	kg	1000
	1.6	Svorio centras	c	mm	600
	1.8	Apkrova atstumas	x	mm	180 185
	1.9	Bazė	y	mm	1385
	Svoriai	2.1.1	Nepilnas svoris (įskaitant akumuliatorių)	kg	2268
2.2		Ašies apkrova su priekine / galine apkrova	kg	762 / 2506	754 / 2636
2.3		Ašies apkrova be krovinio priekyje / gale	kg	1336 / 932	1328 / 1062
Ratai / pakaba	3.1	Padangos	Vulkollan®		
	3.2	Padangos dydis, priekis	ø 230 x 80		
	3.3	Padangos dydis, galinė	ø 150 x 130		
	3.5	Ratai, skaičius priekyje / gale (x = varomas)	1x / 2		
	3.7	Galinis gabaritas	b11	mm	720
Pagrindiniai matmenys	4.2	Aukščio stiebas atitrauktas (h1)	h1	mm	2250
	4.4	Insultas (h3)	h3	mm	2800
	4.5	Ištiestas stiebo aukštis (h4)	h4	mm	5030
	4.7	Apsauginio stogo (kabinos) aukštis	h6	mm	2230
	4.8.1	Stovėti aukštį	h7	mm	200
	4.11	Pagalbinis	h9	mm	- 800
	4.14	Stovo aukštis pakeltas	h12	mm	3000
	4.15	Aukštis nuleistas	h13	mm	80
	4.19	Bendrasis ilgis	l1	mm	2980 2985
	4.20	Ilgis, įskaitant šakę atgal	l2	mm	1780 1785
	4.21.1	Bendras plotis	b1	mm	900
	4.22	šakių matmenys	s/e/ l	mm	60 x 160 x 1200
	4.25	Šakės klirensas	b5	mm	540
	4.26	Plotis tarp radaro / pakrovimo vietų	b4	mm	520
	4.27	Plotis per kreipiamuosius ritinius	b6	mm	1060
	4.31	Tarpas su krovinio po stiebu	m1	mm	35
	4.34.1	Darbinis plotis (1000 x 1200 padėklų skersai)	Ast	mm	3127
4.34.2	Darbinis plotis (800x1200 išilginis padėklas)	Ast	mm	3240 3245	
4.35	Apsisukimo spindulys	Wa	mm	1603	
Našumo duomenys	5.1	Važiavimo greitis su / be krovinio (Efficiency drivePLUS)	km/h	9 / 9 9 / 11	
	5.2	Kėlimo greitis su / be krovinio	m/s	0,23 / 0,31	
	5.3	Mažėja greitis su krovinio arba be jo	m/s	0,28 / 0,26	
	5.7	Klasifikacija su / be krovinio	%	5 / 10	
	5.10	Darbinis stabdys	Generatorius		
	5.11	Stovėjimo stabdys	Elektromagnetinių spyruoklinių stabdžių sistema		

Elektros variklis / elektronika	6.1	Traukos variklis, S2 galia 60 min	kW	3,2
	6.2	Kėlimo variklis, galia S3	kW	6
	6.3	Baterija pagal DIN 43531/35/36		DIN 43535 B
	6.4	Akumuliatoriaus įtampa / vardinė talpa	V / Ah	24 / 620
	6.5	Baterijos svoris	kg	480
	6.6.1	Energijos sąnaudos pagal EN ciklą	kWh/h	0,42
Kitas	8.1	Vairavimo valdymo tipas		Kintamosios srovės
	10.5	Versijos valdymas		Elektrinis vairo stiprintuvas
	10.7	Triukšmo slėgio lygis pagal EN12053	dB (A)	61

- Šis techninis pasas pagal VDI direktyvą 2198 išvardija tik technines standartinio prietaiso vertes. Naudojant kitokias padangas, kitus kėlimo mechanizmus, papildomą įrangą, galima gauti kitas vertes.

- 4.2: L100E su 2230 mm vairuotojo apsauginiu stogeliu
- 4.5: L100E su 3230 mm vairuotojo apsauginiu stogeliu
- 4.7: L100E ir Z100E vairuotojo apsauginis stogelis pasirinktinai

Jungheinrich Lift Truck UAB

Liepkalnio g. 85A Liepkalnio g. 85A
LT-02120 Vilnius

Lietuva

Telefonas +370 5 2322242

Faksas +370 5 2647600

info@jungheinrich.lt

www.jungheinrich.lt

Vokietijos gamyklos Norderstedt,
Moosburg ir Landsberg yra sertifikuotos, ISO 9001
taip pat mūsų originalių dalių centras ISO 14001
Kaltenkirchene.

„Jungheinrich“ krautuvai atitinka Europos
saugos reikalavimus.



 **JUNGHEINRICH**

The logo features a red upward-pointing arrow above the word 'JUNGHEINRICH' in a bold, black, sans-serif font.