



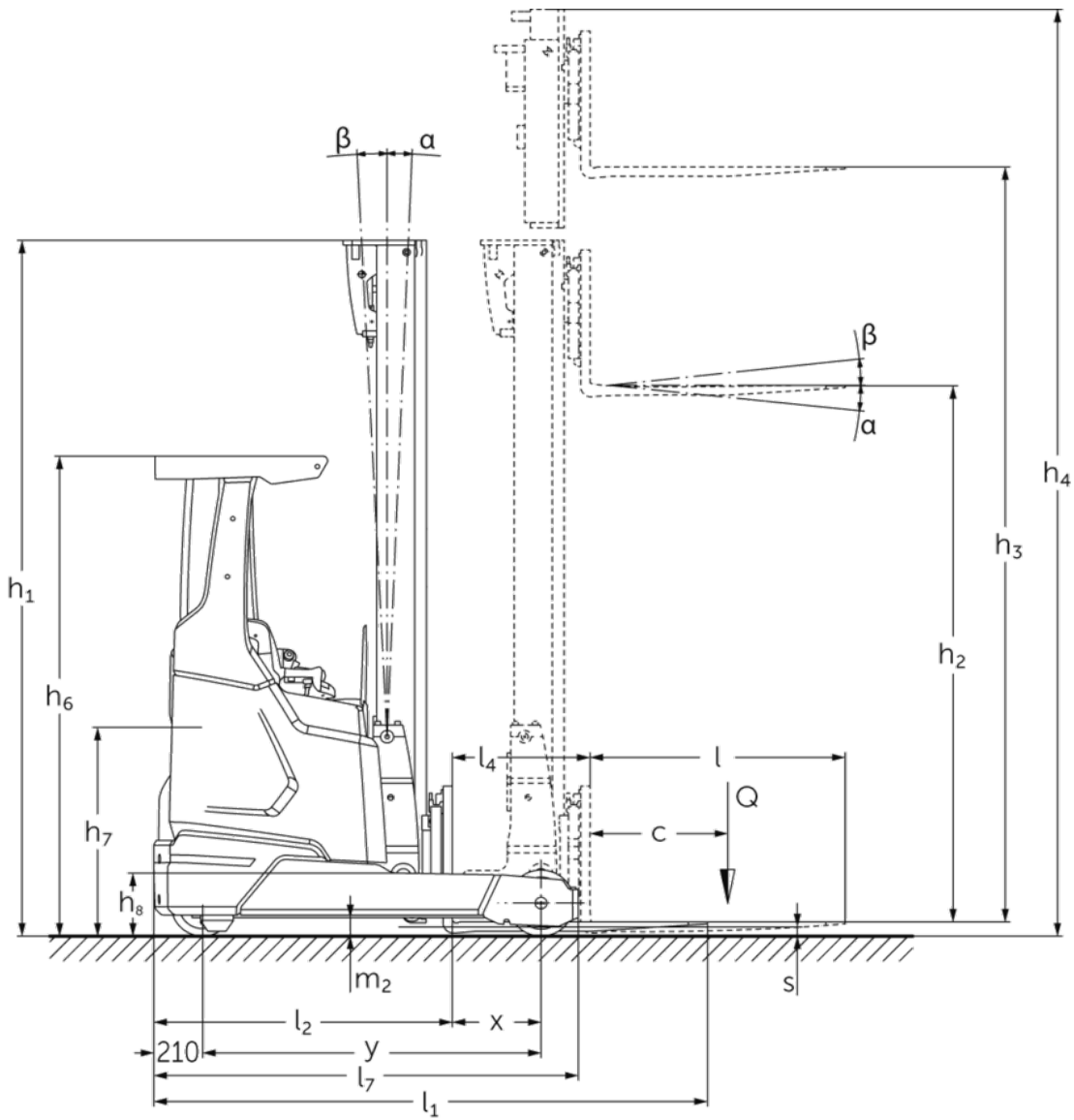
## Elektrinis rietuvas

**ETV 214i–216i**

Kėlimo aukštis: 4550-10700 mm / Keliamoji galia: 1400-1600 kg



# ETV 214i-216i



## ETV 214i–216i

ETV 214i, ETV 216i	Insultas (h3)	Aukščio stiebas atitrauktas (h1)	Laisvas keltuvas (h2)	Ištiestas stiebo aukštis (h4)	Stiebas palenkiamas pirmyn / atgal	Šakės vežimėlj pakreipkite į priekį / atgal
Stiebas Tentas / Trigubas stiebas DZ-V / šalto valcavimo	6500 mm	2700 mm	2046 mm	7154 mm	0,5 / 2 °	
	6800 mm	2800 mm	2146 mm	7454 mm	0,5 / 2 °	
	7100 mm	2900 mm	2246 mm	7754 mm	0,5 / 2 °	
	7310 mm	2970 mm	2316 mm	7964 mm	0,5 / 1 °	
	7400 mm	3000 mm	2346 mm	8054 mm	0,5 / 1 °	
	7700 mm	3100 mm	2446 mm	8354 mm	0,5 / 1 °	
	8000 mm	3200 mm	2546 mm	8654 mm	0,5 / 1 °	
	8300 mm	3300 mm	2646 mm	8954 mm	0,5 / 1 °	
	8420 mm	3340 mm	2686 mm	9074 mm	0,5 / 1 °	
	8720 mm	3440 mm	2786 mm	9374 mm	0,5 / 1 °	
	9020 mm	3540 mm	2886 mm	9674 mm	0,5 / 1 °	
Stiebas Tentas / Trigubas stiebas DZ / Karšto valcavimo	4550 mm	2050 mm	1396 mm	5204 mm	1 / 5 °	
	5000 mm	2200 mm	1546 mm	5654 mm	1 / 5 °	
	5240 mm	2280 mm	1626 mm	5894 mm	1 / 5 °	
	5300 mm	2300 mm	1646 mm	5954 mm	1 / 5 °	
	5450 mm	2350 mm	1696 mm	6104 mm	1 / 3 °	
	5600 mm	2400 mm	1746 mm	6254 mm	1 / 3 °	
	5720 mm	2440 mm	1786 mm	6374 mm	1 / 3 °	
	5900 mm	2500 mm	1846 mm	6554 mm	1 / 3 °	
	6200 mm	2600 mm	1946 mm	6854 mm	1 / 3 °	
	6500 mm	2700 mm	2046 mm	7154 mm	0,5 / 2 °	
	6800 mm	2800 mm	2146 mm	7454 mm	0,5 / 2 °	
	7100 mm	2900 mm	2246 mm	7754 mm	0,5 / 2 °	
	7310 mm	2970 mm	2316 mm	7964 mm	0,5 / 1 °	
	7400 mm	3000 mm	2346 mm	8054 mm	0,5 / 1 °	

šakutē Tentas / Trigubas stiebas DZ-V / šalto valcavimo	5000 mm	2200 mm	1546 mm	5654 mm	2 / 5 °
	5300 mm	2300 mm	1646 mm	5954 mm	2 / 5 °
	5600 mm	2400 mm	1746 mm	6254 mm	2 / 5 °
	5900 mm	2500 mm	1846 mm	6554 mm	2 / 5 °
	6200 mm	2600 mm	1946 mm	6854 mm	2 / 5 °
	6500 mm	2700 mm	2046 mm	7154 mm	2 / 5 °
	6800 mm	2800 mm	2146 mm	7454 mm	2 / 5 °
	7100 mm	2900 mm	2246 mm	7754 mm	2 / 5 °
	7400 mm	3000 mm	2346 mm	8054 mm	2 / 5 °
	7700 mm	3100 mm	2446 mm	8354 mm	2 / 5 °
	8000 mm	3200 mm	2546 mm	8654 mm	2 / 5 °
	8300 mm	3300 mm	2646 mm	8954 mm	2 / 5 °
	8420 mm	3340 mm	2686 mm	9074 mm	2 / 5 °
	8720 mm	3440 mm	2786 mm	9374 mm	2 / 5 °
	9020 mm	3540 mm	2886 mm	9674 mm	2 / 5 °
	9410 mm	3670 mm	3016 mm	10064 mm	2 / 5 °
	9920 mm	3840 mm	3186 mm	10574 mm	2 / 5 °
	10250 mm	3950 mm	3296 mm	10904 mm	2 / 5 °
10520 mm	4040 mm	3386 mm	11174 mm	2 / 5 °	
10700 mm	4100 mm	3446 mm	11354 mm	2 / 5 °	

## VDI lentelė

					Jungheinrich	
					ETV 214i	ETV 216i
ženklas	1.1	Gamintojas (trumpasis pavadinimas)				
	1.2	Gamintojo tipo simbolis				
	1.3	Vairuoti			Elektros	
	1.4	Operacija			Sėdėti ant	
	1.5	Talpa / apkrovas	Q	kg	1400	1600
	1.6	Svorio centras	c	mm	600	
	1.8	Apkrova atstumas	x	mm	433	383
	1.8.1	Krovinio atstumas, stiebas palenktas		mm	205	
	1.9	Bazė	y	mm	1410	1460
Svoriai	2.1.1	Nepilnas svoris (įskaitant akumuliatorių)		kg	2828	2850
	2.3	Ašies apkrova be krovinio priekyje / gale		kg	1805 / 1023	1815 / 1035
	2.4	Ašies apkrovos priekinė šakė su priekine / galine apkrova		kg	494 / 3734	503 / 3947
	2.5	Ašies apkrovos šakė atgal su kroviniu priekyje / gale		kg	1586 / 2642	1594 / 2856
Ratai / pakaba	3.1	Padangos			Poliuretanai (PU)	
	3.2	Padangos dydis, priekis			Ø 270 x 114	
	3.3	Padangos dydis, galinė			Ø 285 x 100	
	3.5	Ratai, skaičius priekyje / gale (x = varomas)			1x / 2	
	3.7	Galinis gabaritas	b11	mm	1148	
Pagrindiniai matmenys	4.1	Stiebas palenkiamas pirmyn / atgal	a/β	°	1 / 3	
	4.2	Aukščio stiebas atitrauktas (h1)	h1	mm	2300	
	4.3	Laisvas keltuvas (h2)	h2	mm	1656	
	4.4	Insultas (h3)	h3	mm	5300	
	4.5	Ištiestas stiebo aukštis (h4)	h4	mm	5944	
	4.7	Apsauginio stogo (kabinos) aukštis	h6	mm	2072	
	4.8	Sėdynės aukštis / nuolatinis aukštis	h7	mm	947	
	4.10	Aukščio ratų rankos	h8	mm	272	
	4.19	Bendrasis ilgis	l1	mm	2287	2437
	4.20	Ilgis, įskaitant šakę atgal	l2	mm	1187	1287
	4.21.1	Bendras plotis	b1	mm	1270	
	4.21.2	Bendras plotis	b2	mm	1270	
	4.22	šakių matmenys	s/e/l	mm	40 x 120 x 1150	
	4.23	Šakių laikiklio jungties klasė			2B	
	4.24	Šakių plotis	b3	mm	830	
	4.25	Šakės klirensas	b5	mm	335	
	4.25.1	Šakės prošvaisa (min./max.)	b5	mm	335 / 730	
	4.26	Plotis tarp radaro / pakrovimo vietų	b4	mm	940	
	4.28	Pašaras		mm	638	588
	4.32	Centrinės tarpinės prošvaisos atstumas	m2	mm	75	
4.34.1	Darbinis plotis (1000 x 1200 padėklų skersai)	Ast	mm	2646	2731	
4.34.2	Darbinis plotis (800x1200 išilginis padėklas)	Ast	mm	2685	2780	
4.35	Apsisukimo spindulys	Wa	mm	1620	1670	
4.37	Ilgis per rankas	L7	mm	1780	1830	

Našumo duomenys	5.1	Važiavimo greitis su / be krovinio	km/h	11 / 11	
	5.2	Kėlimo greitis su / be krovinio	m/s	0,4 / 0,68	0,38 / 0,68
	5.3	Mažėja greitis su kroviniumi arba be jo	m/s	0,55 / 0,52	
	5.4	Stumimo greitis su / be krovinio	m/s	0,2 / 0,2	
	5.7	Klasifikacija su / be krovinio	%	7 / 10	
	5.8	Maksimalus sugebėjimas lipti su kroviniumi / be jo	%	10 / 15	
	5.9	Įsibėgėjimo laikas su apkrova / be jos	s	5,2 / 4,8	
	5.10	Darbinis stabdys		Elektrinis	
Elektros variklis / elektronika	6.1	Traukos variklis, S2 galia 60 min	kW	7,5	
	6.2	Kėlimo variklis, galia S3	kW	10,5	
	6.3	Baterija pagal DIN 43531/35/36		Jungheinrichas Li-Ionas	
	6.4	Akumuliatoriaus įtampa / vardinė talpa	V / Ah	51,2 / 230	
	6.5	Baterijos svoris	kg	106	190
	6.6.1	Energijos sąnaudos pagal EN ciklą	kWh/h	2,9	
	6.6.2	CO2 ekvivalentas pagal EN ISO 23308	kg/h0	1,6	
	6.7	Pralaidumas	t/h	49	57
	6.8	Efektyvumas pagal VDI 2198	t/kWh	18,8	21,1
	6.8.1	Energijos sąnaudos maks. pralaidumas	kWh/h	2,6	2,7
Kitas	8.1	Vairavimo valdymo tipas		Trifazis	
	10.1	Darbinis slėgis pritivirtinimui	bar	150	
	10.2	Alyvos srautas priedams	l/min	20	
	10.7	Triukšmo slėgio lygis pagal EN12053	dB (A)	67	65

- Šis techninis pasas pagal VDI direktyvą 2198 išvardija tik technines standartinio prietaiso vertes. Naudojant kitokias padangas, kitus kėlimo mechanizmus, papildomą įrangą, galima gauti kitas vertes.

Jungheinrich Lift Truck UAB

Liepkalnio g. 85A Liepkalnio g. 85A  
LT-02120 Vilnius

Lietuva

Telefonas +370 5 2322242

Faksas +370 5 2647600

info@jungheinrich.lt

www.jungheinrich.lt

Vokietijos gamyklos Norderstedt,  
Moosburg ir Landsberg yra sertifikuotos, ISO 9001  
taip pat mūsų originalių dalių centras ISO 14001  
Kaltenkirchene.

„Jungheinrich“ krautuvai atitinka Europos  
saugos reikalavimus.



**JUNGHEINRICH**