



Elektrinis vilkikas

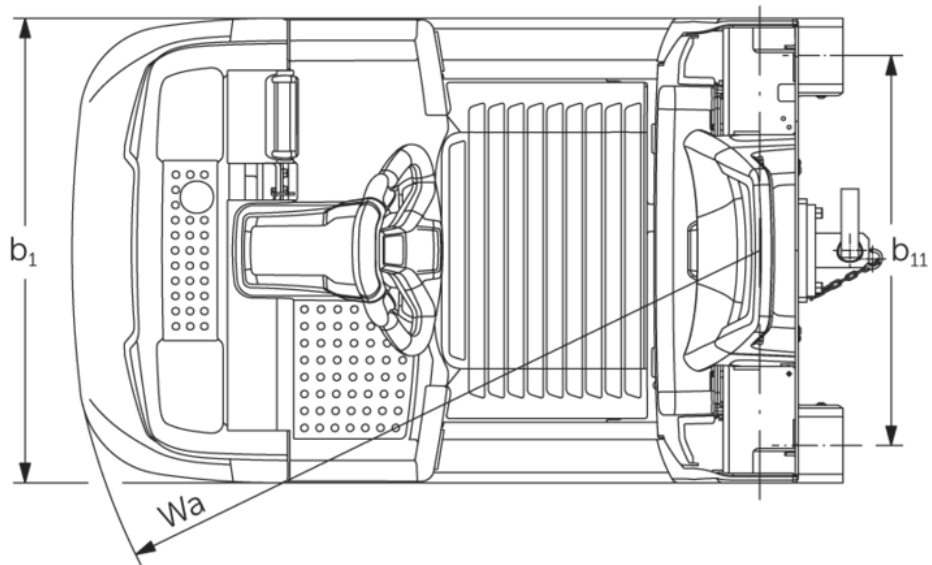
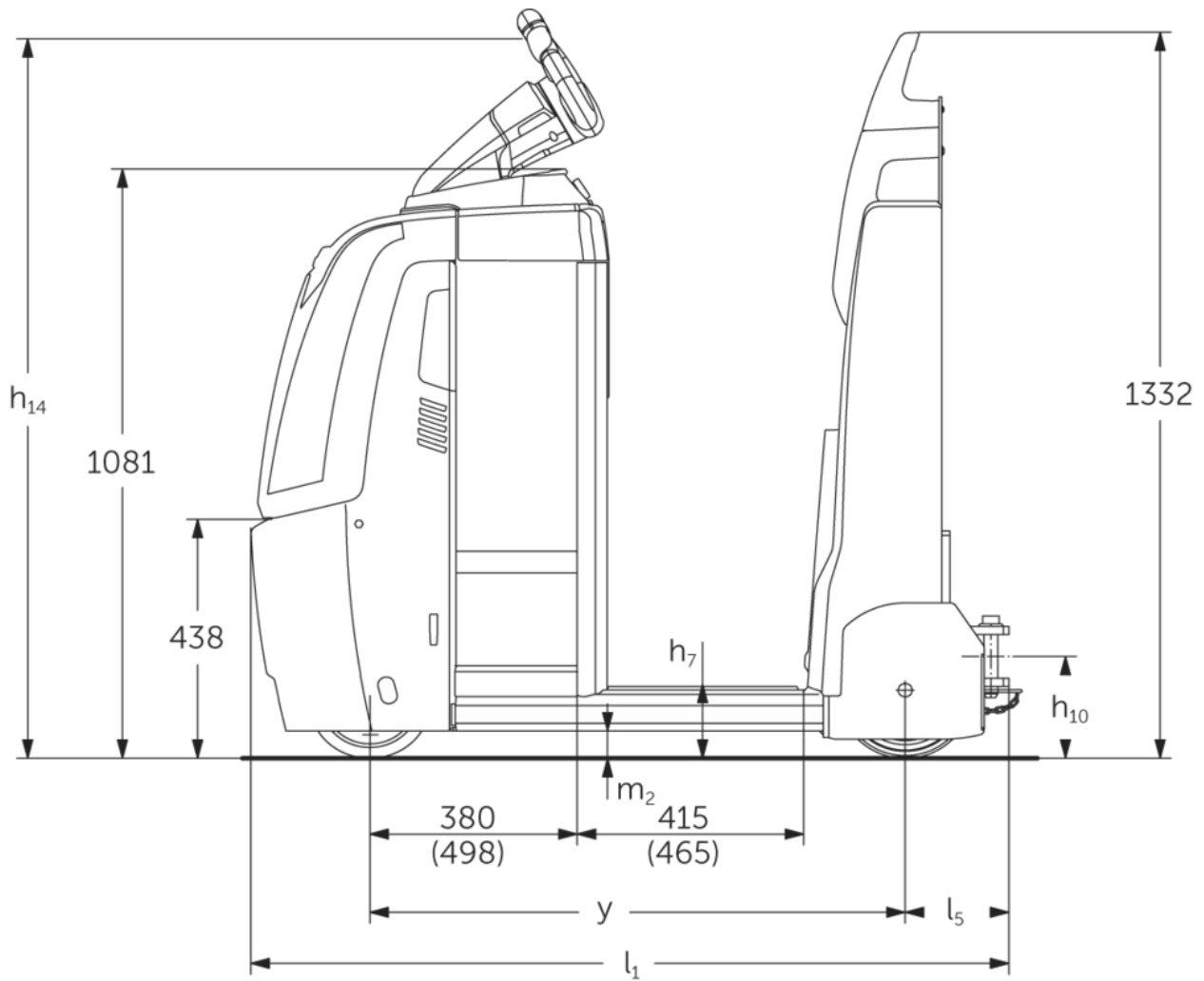
EZS 350

Priekabos apkrova: 5000 kg

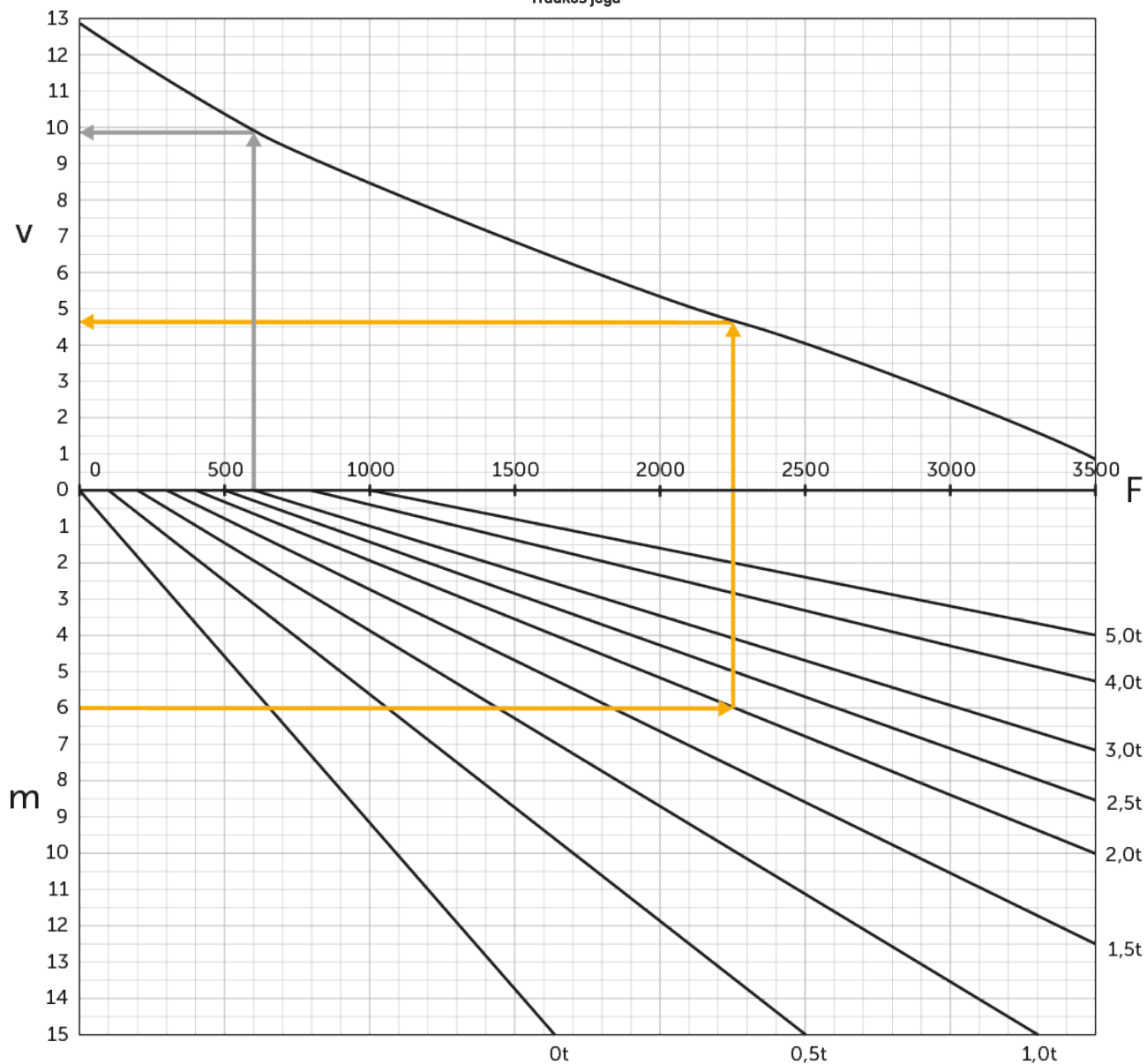
LI-ION
technology

JUNGHEINRICH

EZS 350



Traukos jėga



v = greitis [km/h], m = įkarnė [%], F = traukos jėga [N]

VDI lentelė

		Jungheinrich						
		EZS 350 L Std	EZS 350 L Comfort	EZS 350 XL Std	EZS 350 XL Comfort			
Ženklas	1.1	Gamintojas (trumpasis pavadinimas)	Jungheinrich					
	1.2	Gamintojo tipo simbolis	EZS 350 L Std	EZS 350 L Comfort	EZS 350 XL Std	EZS 350 XL Comfort		
	1.3	Vairuoti	Elektros					
	1.4	Operacija	Kabina					
	1.5.3	Priekabos apkrova	Q	kg	5000			
1.7	Nominali įtampa	N	1000					
1.9	Bazė	y	mm	980	1030	1098	1148	
Svoriai	2.1.1	Nepilnas svoris (įskaitant akumuliatorių)	kg	996	1006	1091	1101	
	2.3	Ašies apkrova be krovinio priekyje / gale	kg	505 / 491	510 / 496	565 / 526	570 / 531	
Ratai / pakaba	3.1	Padangos	Poliuretanas / Labai elastingos					
	3.2	Padangos dydis, priekis	ø230 x 77					
	3.3	Padangos dydis, galinė	ø250 x 80					
	3.5	Ratai, skaičius priekyje / gale (x = varomas)	1x/2					
	3.7	Galinis gabaritas	b11	mm	680			
Pagrindiniai matmenys	4.8	Sėdynės aukštis / nuolatinis aukštis	h7	mm	135			
	4.9	Sukabintuvo rankenos aukštis važiavimo padėtyje min./ max.	h14	mm	1320			
	4.12	Sukabinimo aukštis	h10	mm	158			
	4.19	Bendrasis ilgis	l1	mm	1390	1440	1508	1558
	4.21.1	Bendras plotis	b1	mm	810			
	4.32	Centrinės tarpinės prošvaisos atstumas	m2	mm	50			
	4.35	Apsisukimo spindulys	Wa	mm	1210	1260	1328	1378
Našumo duomenys	5.1	Važiavimo greitis su / be krovinio	km/h	8 / 12,5				
	5.1.1	Atbulinės eigos greitis su / be krovinio	km/h	6 / 6				
	5.5	Sukibimas su / be krovinio	N	1000 / 1000				
	5.6	Maksimali sukibimas su / be krovinio	N	3700 / 3700				
	5.10	Darbinis stabdys	Elektromagnetiniu / regeneraciniais					
Elektros variklis / elektronika	6.1	Traukos variklis, S2 galia 60 min	kW	2,8				
	6.4	Akumuliatoriaus įtampa / vardinė talpa	V / Ah	24 / 465		24 / 620		
	6.5	Baterijos svoris	kg	370		470		
	6.6.1	Energijos sąnaudos pagal EN ciklą	kWh/h	1,15				
	6.6.2	CO2 ekvivalentas pagal EN ISO 23308	kg/h0	0,6				

	8.1	Vairavimo valdymo tipas		Kintamosios srovės greičio valdymas
Kitas	10.7	Triukšmo slėgio lygis pagal EN12053	dB (A)	66
	- Šis techninis pasas pagal VDI direktyvą 2198 išvardija tik technines standartinio prietaiso vertes. Naudojant kitokias padangas, kitus kėlimo mechanizmus, papildomą įrangą, galima gauti kitas vertes.			

- VDI Nr. 4.9: aukštis galioja konstrukcijai su „jetPILOT“
- VDI Nr. 4.12: movos aukščio vertė taikoma viengubai įkišamai movai. Galimos kitokių aukščių movos
- VDI Nr. 4.19: kadangi galima įsigyti skirtingų movos sistemų, bendras ilgis galioja tik viengubai įkišamai movai
- VDI Nr. 5.1: žr. tempimo masės diagramą
- VDI Nr. 5.5: ši vertė nurodo nominalią tempimo jėgą
- VDI Nr. 5.6: žr. tempimo masės diagramą

Jungheinrich Lift Truck UAB

Liepkalnio g. 85A Liepkalnio g. 85A
LT-02120 Vilnius

Lietuva

Telefonas +370 5 2322242

Faksas +370 5 2647600

info@jungheinrich.lt

www.jungheinrich.lt

Vokietijos gamyklos Norderstedt,
Moosburg ir Landsberg yra sertifikuotos, ISO 9001
taip pat mūsų originalių dalių centras ISO 14001
Kaltenkirchene.

„Jungheinrich“ krautuvai atitinka Europos
saugos reikalavimus.



**JUNGHEINRICH**