



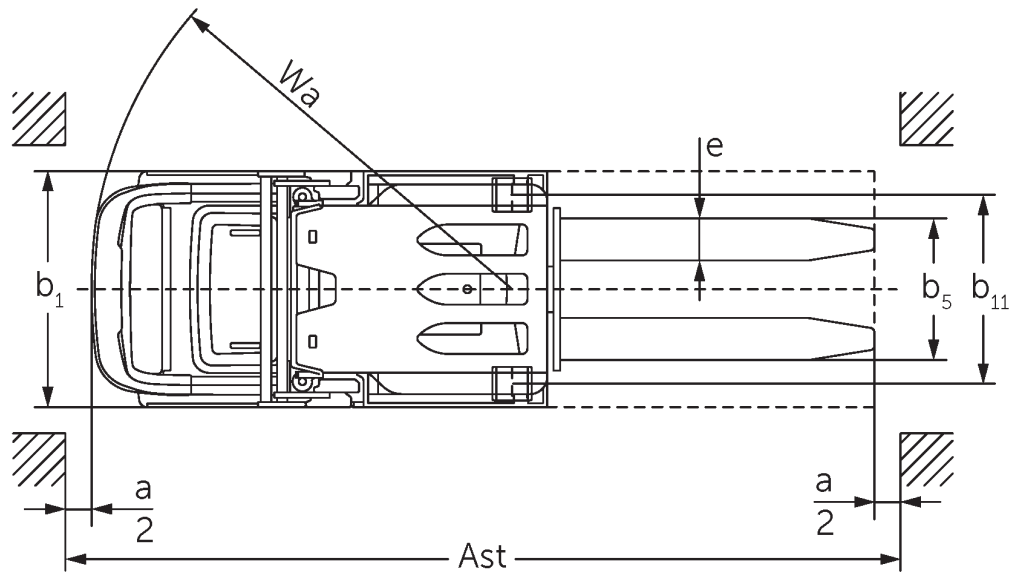
Wózki widłowe do kompletacji pionowej

EKS 110

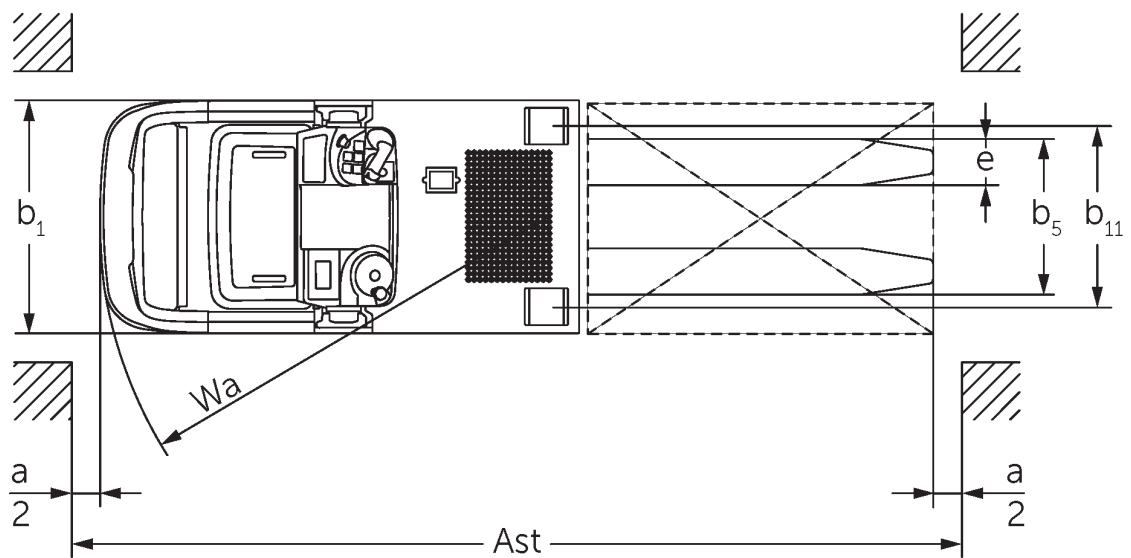
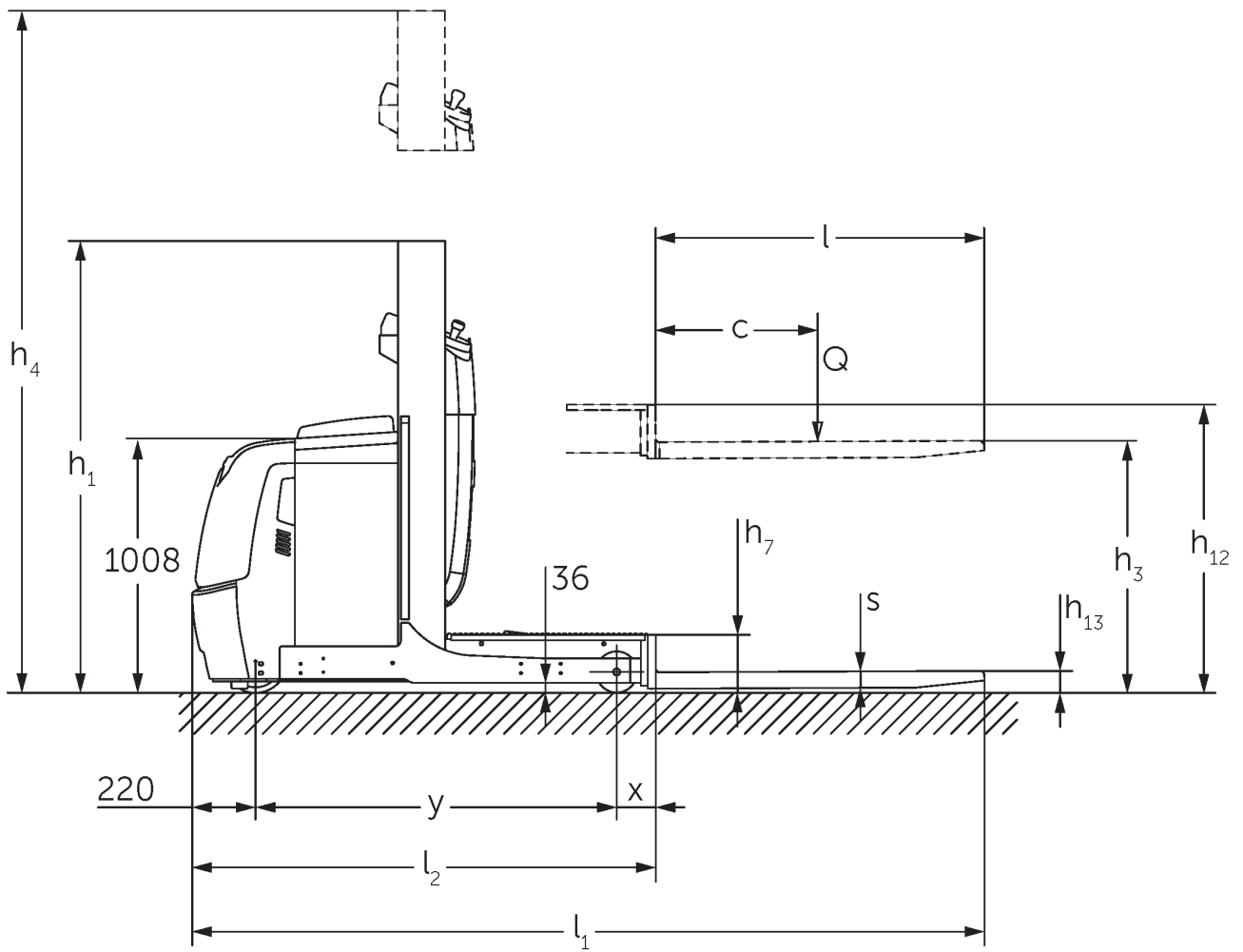
Wysokość podnoszenia: 1000-2800 mm / Udźwig: 1000 kg



EKS 110



Ilustracja przedstawia EKS 110 Z 280 ZZ



Ilustracja przedstawia EKS 110 L 100 E

Dane techniczne według VDI

		Jungheinrich		
		EKS 110 L 280 ZZ	EKS 110 Z 280 ZZ	
Właściwości	1.1	Producent (nazwa skrócona)		
	1.2	Typ		
	1.3	Napęd	akumulatorowy	
	1.4	Obsługa wózka z pozycji operatora	kompletacja	
	1.5	Udźwig / ładunek	Q kg	1000
	1.6	Odległość środka ciężkości ładunku od czoła widet	c mm	600
	1.8	Odległość czoła widet od osi kół	x mm	180 185
	1.9	Rozstaw osi kół	y mm	1385
	Ciężary	2.1.1	Masa własna (wraz z akumulatorem)	kg
2.2		Nacisk na oś z ładunkiem przód / tył	kg	762 / 2506 754 / 2636
2.3		Nacisk na oś bez ładunku przód / tył	kg	1336 / 932 1328 / 1062
Kola / układ jezdny	3.1	Ogumienie		Vulkollan®
	3.2	Wymiary kół, przód		ø 230 x 80
	3.3	Wymiary kół, tył		ø 150 x 130
	3.5	Liczba kół przód / tył (x = napęd)		1x / 2
	3.7	Rozstaw kół, tył	b11 mm	720
Wymiary	4.2	Wysokość masztu w stanie złożonym (h1)	h1 mm	2250
	4.4	Wysokość podnoszenia (h3)	h3 mm	2800
	4.5	Wysokość masztu w stanie wysuniętym (h4)	h4 mm	5030
	4.7	Wysokość daszka ochronnego (kabina)	h6 mm	2230
	4.8.1	Wysokość fotela/platformy operatora	h7 mm	200
	4.11	Wysokość podnoszenia dodatkowego	h9 mm	- 800
	4.14	Maks. wysokość podłogi operatora	h12 mm	3000
	4.15	Wysokość opuszczonych widet	h13 mm	80
	4.19	Długość całkowita	l1 mm	2980 2985
	4.20	Długość korpusu wózka	l2 mm	1780 1785
	4.21.1	Szerokość całkowita	b1 mm	900
	4.22	Wymiary widet	s/e/ l mm	60 x 160 x 1200
	4.25	Zewnętrzny rozstaw widet	b5 mm	540
	4.26	Wewnętrzny rozstaw ramion kół / powierzchni ładunkowej	b4 mm	520
	4.27	Rozstaw rolek prowadzących	b6 mm	1060
	4.31	Prześwit pod masztem z ładunkiem	m1 mm	35
	4.34.1	Szerokość korytarza roboczego (paleta 1000 x 1200 poprzecznie)	Ast mm	3127
4.34.2	Szerokość korytarza roboczego (paleta 800x1200 wzdłuż)	Ast mm	3240 3245	
4.35	Promień skrętu	Wa mm	1603	
Osiągi	5.1	Prędkość jazdy z ładunkiem / bez ładunku (Efficiency drivePLUS)	km/h	9 / 9 9 / 11
	5.2	Prędkość podnoszenia z ładunkiem / bez ładunku	m/s	0,23 / 0,31
	5.3	Prędkość opuszczania z ładunkiem / bez ładunku	m/s	0,28 / 0,26
	5.7	Zdolność pokonywania wzniesień z ładunkiem / bez ładunku	%	5 / 10
	5.10	Hamulec roboczy		przeciwprądowy
	5.11	Hamulec postojowy		elektromagnetyczny

Silniki	6.1	Silnik jazdy, S2 60 min	kW	3,2
	6.2	Silnik podnoszenia, S3	kW	6
	6.3	Akumulator wg DIN 43531 / 35 / 36		DIN 43535 B
	6.4	Pojemność akumulatora (znamionowa)	V / Ah	24 / 620
	6.5	Masa akumulatora	kg	480
	6.6.1	Zużycie energii wg cyklu EN16796	kWh/h	0,42
Inne	8.1	Rodzaj sterowania jazdą		AC
	10.5	Układ kierowniczy		elektryczne wspomaganie kierownicy
	10.7	Poziom ciśnienia akustycznego wg EN12053	dB (A)	61

- Niniejsza karta katalogowa zgodnie z wytycznymi VDI 2198 zawiera jedynie parametry wózka standardowego. W przypadku zastosowania innego ogumienia, innych masztów, osprzętu itp. parametry te mogą ulec zmianie.

- 4.2: L100E z dachem ochronnym 2 230 mm
- 4.5: L100E z dachem ochronnym 3 230 mm
- 4.7: L100E i Z100E dach ochronny opcjonalnie

Jungheinrich Polska Sp. z o.o.

ul. Świerkowa 3, Bronisze k. Warszawy

05-850 Ożarów Mazowiecki

PL1130082801

telefon +48 22 332 88 00

fax +48 22 332 88 01

infolinia 0801 300 801

info@jungheinrich.pl

www.jungheinrich.pl

Niemieckie zakłady produkcyjne w
Norderstedt, Moosburgu i Landsbergu oraz
nasze Centrum Części Zamiennych w
Keltenkirchen posiadają certyfikaty ISO.

ISO 9001
ISO 14001

Wózki jezdniowe firmy Jungheinrich
spełniają europejskie wymogi
bezpieczeństwa.



**JUNGHEINRICH**