



## Akumulatorowy czterokołowy wózek widłowy

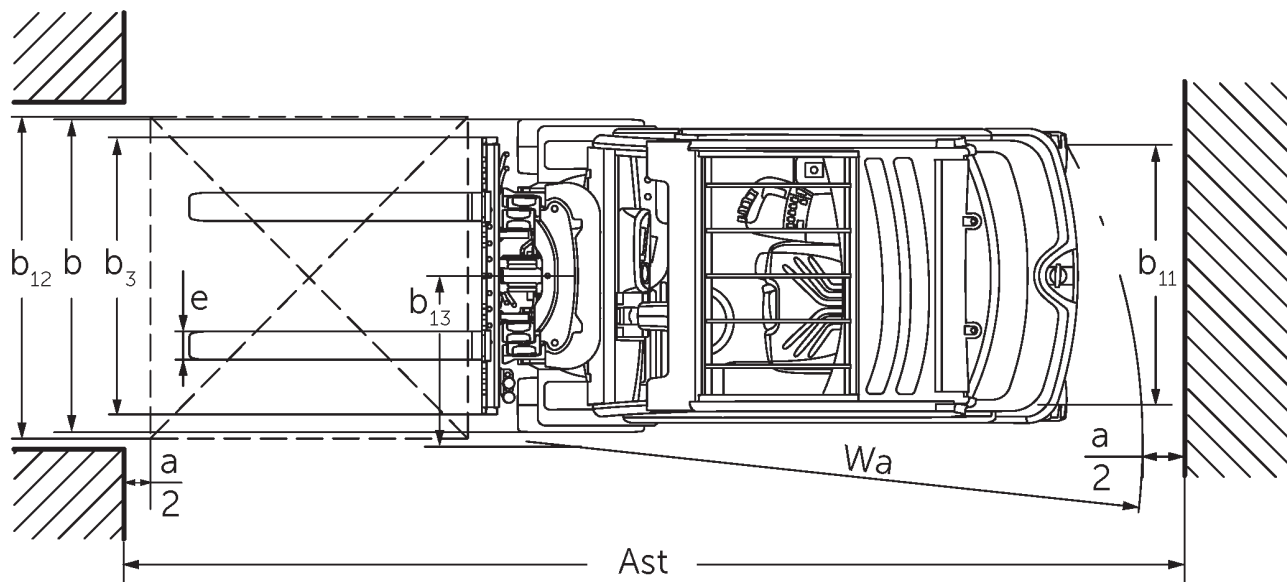
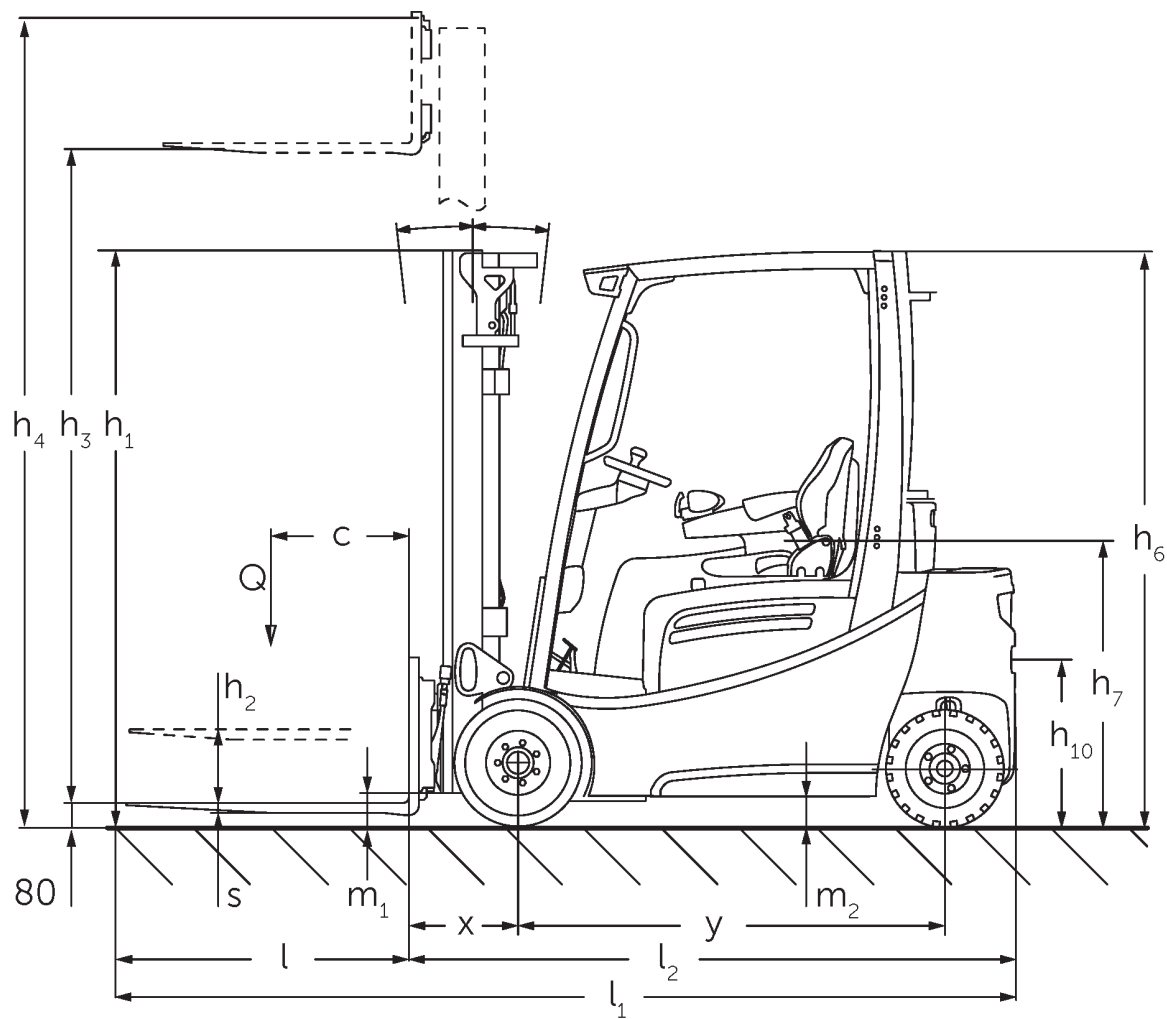
**EFG 316–320**

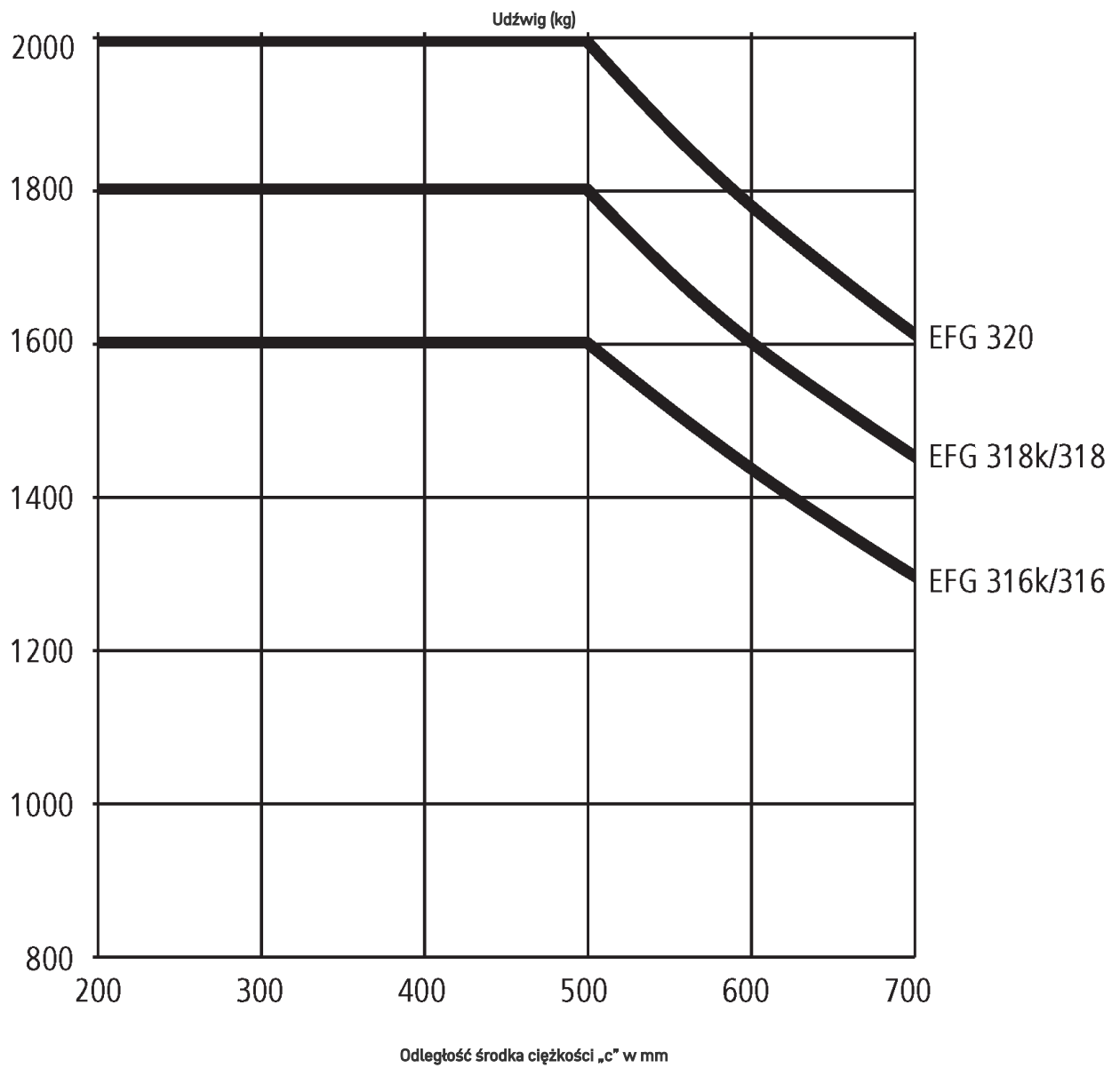
Wysokość podnoszenia: 2020-7000 mm / Udźwig: 1600-2000 kg

**LI-ION**  
technology

**JUNGHEINRICH**

# EFG 316–320





# EFG 316–320

EFG 316k, EFG 316	Wysokość podnoszenia (h3)	Wysokość masztu w stanie złożonym (h1)	Wolny skok (h2)	Wysokość masztu w stanie wysuniętym (h4)	Pochył masztu przód / tył
Podwójny maszt ZT	3000 mm	2060 mm	150 mm	3590 mm	7 / 6 °
	3100 mm	2110 mm	150 mm	3690 mm	7 / 6 °
	3300 mm	2210 mm	150 mm	3890 mm	7 / 7 °
	3500 mm	2310 mm	150 mm	4090 mm	7 / 7 °
	3700 mm	2410 mm	150 mm	4290 mm	7 / 7 °
	4000 mm	2560 mm	150 mm	4590 mm	7 / 7 °
	4500 mm	2810 mm	150 mm	5090 mm	7 / 7 °
Podwójny maszt ZZ	2900 mm	1965 mm	1375 mm	3490 mm	7 / 6 °
	3100 mm	2065 mm	1475 mm	3690 mm	7 / 6 °
	3180 mm	2105 mm	1515 mm	3770 mm	7 / 7 °
	3300 mm	2165 mm	1575 mm	3890 mm	7 / 7 °
	3500 mm	2265 mm	1675 mm	4090 mm	7 / 7 °
	3700 mm	2365 mm	1775 mm	4290 mm	7 / 7 °
	4000 mm	2515 mm	1925 mm	4590 mm	7 / 7 °
Potrójny maszt DZ	4250 mm	1975 mm	1385 mm	4840 mm	7 / 4 °
	4400 mm	2025 mm	1435 mm	4990 mm	7 / 4 °
	4640 mm	2105 mm	1515 mm	5230 mm	7 / 5 °
	4700 mm	2125 mm	1535 mm	5290 mm	7 / 5 °
	4800 mm	2165 mm	1575 mm	5390 mm	7 / 5 °
	5000 mm	2235 mm	1645 mm	5590 mm	7 / 5 °
	5500 mm	2415 mm	1825 mm	6090 mm	7 / 5 °
	6000 mm	2585 mm	1995 mm	6590 mm	7 / 5 °
	6500 mm	2765 mm	2175 mm	7090 mm	7 / 5 °
7000 mm	2935 mm	2345 mm	7590 mm	7 / 5 °	
EFG 318k, EFG 318, EFG 320	Wysokość podnoszenia (h3)	Wysokość masztu w stanie złożonym (h1)	Wolny skok (h2)	Wysokość masztu w stanie wysuniętym (h4)	Pochył masztu przód / tył
Podwójny maszt ZT	2020 mm	1577 mm	150 mm	2632 mm	7 / 5 °
	3000 mm	2067 mm	150 mm	3612 mm	7 / 6 °
	3100 mm	2117 mm	150 mm	3712 mm	7 / 6 °
	3300 mm	2217 mm	150 mm	3912 mm	7 / 7 °
	3500 mm	2317 mm	150 mm	4112 mm	7 / 7 °
	3700 mm	2417 mm	150 mm	4312 mm	7 / 7 °
	4000 mm	2567 mm	150 mm	4612 mm	7 / 7 °
	4500 mm	2817 mm	150 mm	5112 mm	7 / 7 °
Podwójny maszt ZZ	2900 mm	1972 mm	1330 mm	3542 mm	7 / 6 °
	3100 mm	2072 mm	1430 mm	3742 mm	7 / 6 °
	3180 mm	2112 mm	1470 mm	3822 mm	7 / 7 °
	3300 mm	2172 mm	1530 mm	3942 mm	7 / 7 °
	3500 mm	2272 mm	1630 mm	4142 mm	7 / 7 °

	3700 mm	2372 mm	1730 mm	4342 mm	7 / 7 °
	4000 mm	2522 mm	1880 mm	4642 mm	7 / 7 °
Potrójny maszt DZ	4250 mm	1982 mm	1340 mm	4892 mm	7 / 6 °
	4400 mm	2032 mm	1390 mm	5042 mm	7 / 6 °
	4640 mm	2112 mm	1470 mm	5282 mm	7 / 5 °
	4700 mm	2132 mm	1490 mm	5342 mm	7 / 5 °
	4800 mm	2172 mm	1530 mm	5442 mm	7 / 5 °
	5000 mm	2242 mm	1600 mm	5642 mm	7 / 5 °
	5500 mm	2422 mm	1780 mm	6142 mm	7 / 5 °
	6000 mm	2592 mm	1950 mm	6642 mm	7 / 5 °
	6500 mm	2772 mm	2130 mm	7142 mm	7 / 5 °
	7000 mm	2942 mm	2300 mm	7642 mm	7 / 5 °

## Dane techniczne według VDI

		Jungheinrich							
		EFG 316k	EFG 316	EFG 318k	EFG 318	EFG 320			
Właściwości	1.1	Producent (nazwa skrócona)							
	1.2	Typ							
	1.3	Napęd	akumulatorowy						
	1.4	Obsługa wózka z pozycji operatora	operator siedzący (fotel)						
	1.5	Udźwąg / ładunek	Q	kg	1600	1800	2000		
	1.6	Odległość środka ciężkości ładunku od czoła widet	c	mm	500				
	1.8	Odległość czoła widet od osi kół	x	mm	344	364			
	1.9	Rozstaw osi kół	y	mm	1400	1508	1400	1508	
	Ciężary	2.1.1	Masa własna (wraz z akumulatorem)		kg	2994	2965	3159	3130
2.2		Nacisk na oś z ładunkiem przód / tył		kg	3995 / 599	4033 / 532	4413 / 546	4437 / 493	4753 / 537
2.3		Nacisk na oś bez ładunku przód / tył		kg	1362 / 1632	1474 / 1491	1399 / 1760	1512 / 1618	1503 / 1787
Kola / układ jezdny	3.1	Ogumienie	Superelastyczne (SE)						
	3.2	Wymiary kół, przód			18 x 7-8	200 / 50-10			
	3.3	Wymiary kół, tył			16 x 6-8				
	3.5	Liczba kół przód / tył (x = napęd)			2x/2				
	3.6	Rozstaw kół, przód	b10	mm	904	914			
	3.7	Rozstaw kół, tył	b11	mm	830				
	Wymiary	4.1	Pochył masztu przód / tył	a/B	°	7 / 6			
4.2		Wysokość masztu w stanie złożonym (h1)	h1	mm	2060	2067			
4.3		Wolny skok (h2)	h2	mm	150				
4.4		Wysokość podnoszenia (h3)	h3	mm	3000				
4.5		Wysokość masztu w stanie wysuniętym (h4)	h4	mm	3590	3612			
4.7		Wysokość daszka ochronnego (kabina)	h6	mm	2040				
4.8		Wysokość fotela	h7	mm	920				
4.12		Wysokość zaczepu	h10	mm	410				
4.12.1		2. wysokość zaczepu		mm	580				
4.19		Długość całkowita	l1	mm	3144	3252	3164	3272	
4.20		Długość korpusu wózka	l2	mm	1994	2102	2014	2122	
4.21.1		Szerokość całkowita	b1	mm	1060	1120			
4.22		Wymiary widet	s/ e/l	mm	40 x 80 x 1150			40 x 100 x 1150	
4.23		Karetka widet ISO 2328, klasa A,B	2A						
4.24		Szerokość karetki widet	b3	mm	980				
4.31		Prześwit pod masztem z ładunkiem	m1	mm	97	105			
4.32		Prześwit pomiędzy osiami kół	m2	mm	100				
4.34.1		Szerokość korytarza roboczego (paleta 1000 x 1200 poprzecznie)	Ast	mm	3407	3530	3427	3550	
4.34.2		Szerokość korytarza roboczego (paleta 800x1200 wzdłuż)	Ast	mm	3603	3729	3623	3749	
4.35		Promień skrętu	Wa	mm	1859	1985	1859	1985	
4.36	Najmniejsza odległość od punktu obrotu	b13	mm	498	562	498	562		

Osiągi	5.1	Prędkość jazdy z ładunkiem / bez ładunku	km/h	17 / 17				
	5.2	Prędkość podnoszenia z ładunkiem / bez ładunku	m/s	0,51 / 0,74		0,46 / 0,74		0,4 / 0,63
	5.3	Prędkość opuszczania z ładunkiem / bez ładunku	m/s	0,55 / 0,55				
	5.5	Siła ciągu z ładunkiem / bez ładunku	N	2150 / 2450	2100 / 2450	2000 / 2300		
	5.6	Maks. siła ciągu z ładunkiem / bez ładunku	N	13000 / 11900		12500 / 12200	12500 / 12500	12300 / 12000
	5.7	Zdolność pokonywania wzniesień z ładunkiem / bez ładunku	%	7,3 / 12,3	7 / 11,5	6,2 / 10,7	5,9 / 10,5	5,7 / 10,4
	5.8	Maks. zdolność pokonywania wzniesień z ładunkiem / bez ładunku	%	27 / 30	27 / 33	25 / 29	25 / 32	24 / 31
	5.9	Przyspieszenie z ładunkiem / bez ładunku	s	5,7 / 5,2		5,8 / 5,2		5,9 / 5,5
	5.10	Hamulec roboczy		Hamulec cierny (mechaniczny)				
	Silniki	6.1	Silnik jazdy, S2 60 min	kW	4,5			
6.1.1		2. Silnik jazdy, S2 60 min	kW	4,5				
6.2		Silnik podnoszenia, S3	kW	11,5				
6.3		Akumulator wg DIN 43531 / 35 / 36		DIN 43531 A				
6.4		Pojemność akumulatora (znamionowa)	V / Ah	48 / 625	48 / 750	48 / 625	48 / 750	
6.5		Masa akumulatora	kg	855	1025	855	1025	
6.6.1		Zużycie energii wg cyklu EN16796	kWh/h	3,9		4,1		4,5
6.6.2		Równoważnik CO2 zgodnie z normą EN ISO 23308	kg/h0	2,1		2,2		2,4
6.7	Zdolność przetadunkowa	t/h	112		124		138	
6.8	Wydajność przetadunkowa według VDI 2198	t/kWh	22,9		23		25,1	
Inne	8.1	Rodzaj sterowania jazdą		Impuls / AC				
	10.1	Ciśnienie robocze dla osprzętu	bar	230				
	10.2	Ilość oleju dla osprzętu	l/min	27				
	10.7	Poziom ciśnienia akustycznego wg EN12053	dB (A)	67				
	10.8	Zaczepek, rodzaj i typ wg DIN		DIN 15170 H				
- Niniejsza karta katalogowa zgodnie z wytycznymi VDI 2198 zawiera jedynie parametry wózka standardowego. W przypadku zastosowania innego ogumienia, innych masztów, osprzętu itp. parametry te mogą ulec zmianie.								

- 6.6.1: 60 cykli roboczych/h

Jungheinrich Polska Sp. z o.o.

ul. Świerkowa 3, Bronisze k. Warszawy

05-850 Ożarów Mazowiecki

PL1130082801

telefon +48 22 332 88 00

fax +48 22 332 88 01

infolinia 0801 300 801

info@jungheinrich.pl

www.jungheinrich.pl

Niemieckie zakłady produkcyjne w  
Norderstedt, Moosburgu i Landsbergu oraz  
nasze Centrum Części Zamiennych w  
Keltenkirchen posiadają certyfikaty ISO.

ISO 9001  
ISO 14001

Wózki jezdniowe firmy Jungheinrich  
spełniają europejskie wymogi  
bezpieczeństwa.



**JUNGHEINRICH**