



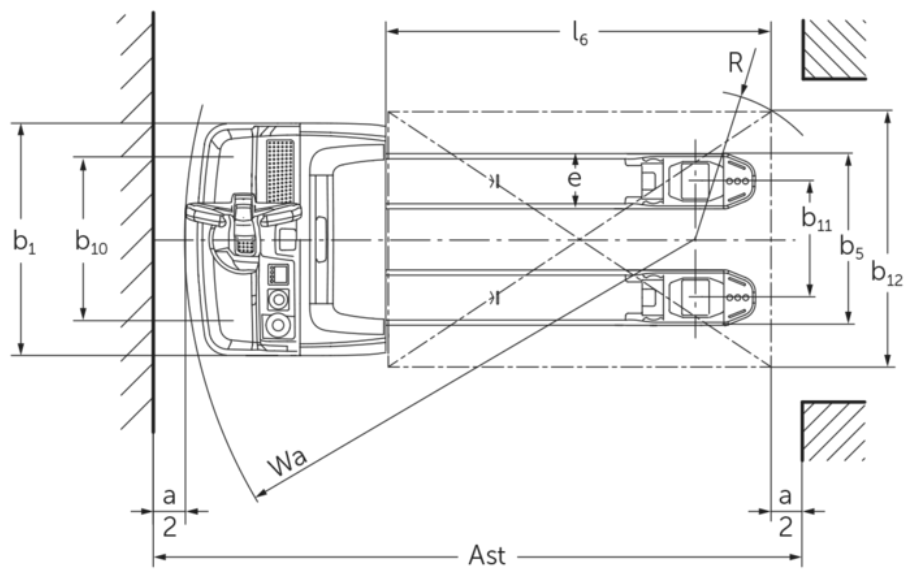
Elektrisk låglyftare/ledtruck

EJE 222r/225r

Lyfthöjd: 122 mm / Lastkapacitet: 2200-2500 kg



EJE 222r/225r





VDI bord

				Jungheinrich		
				EJE 222r	EJE 225r	
Specifikation	1.1	Tillverkare (kort namn)				
	1.2	Tillverkarens typbeteckning				
	1.3	Drivning			Elektrisk	
	1.4	Manövrering			Bredvidgående	
	1.5	Kapacitet / belastning	Q	kg	2200	2500
	1.6	Tyngdpunktsavstånd	c	mm	600	
	1.8	Lastavstånd	x	mm	908	
	1.9	Hjulbas	y	mm	1351	
	Vikter	2.1.1	Egenvikt (inkl. batteri)		kg	560
2.2		Axelbelastning med last fram/bak		kg	889 / 1885	980 / 2087
2.3		Axelbelastning utan last fram/bak		kg	418 / 142	
Hjul/chassi	3.1	Däck			Polyuretan (PU)	
	3.2	Däckstorlek, fram			Ø 230 x 70	
	3.3	Däckstorlek, bak			Ø 85 x 110	
	3.4	Extrahjul			Ø 100 x 40	
	3.5	Hjul, nummer fram / bak (x = driven)			1x + 2 / 2	
	3.6	Spårvidd, fram	b10	mm	510	
	3.7	Spårvidd, bak	b11	mm	363	
Grundmått	4.4	Stroke (h3)	h3	mm	122	
	4.9	Styrarmens höjd i köräge min./max.	h14	mm	750 / 1237	
	4.15	Höjd i sänkt läge	h13	mm	85	
	4.19	Total längd	l1	mm	1737	
	4.20	Längd inklusive gaffelrygg	l2	mm	587	
	4.21.1	Total bredd	b1	mm	724	
	4.22	Gaffeldimensioner	s/e/l	mm	55 x 172 x 1150	
	4.25	Mått över gafflarna	b5	mm	535	
	4.32	Markfrigång mitten av hjulbasen	m2	mm	30	
	4.34.1	Arbetsbredd (pall 1000 x 1200 tvärs)	Ast	mm	2338	
	4.34.2	Arbetsbredd (pall 800x1200 längsgående)	Ast	mm	2227	
4.35	Vändradie	Wa	mm	1532		
Prestanda	5.1	Körhastighet med/utan last		km/h	6 / 6	
	5.2	Lyfthastighet med/utan last		m/s	0,05 / 0,07	
	5.3	Sänkhastighet med/utan last		m/s	0,05 / 0,04	
	5.8	Max. backtagningsförmåga med/utan last		%	8 / 20	
	5.10	Driftbroms			regenerativ	
Elektrisk motor / Elektronik	6.1	Drivmotor, prestanda S2 60 min		kW	1,7	
	6.2	Lyftmotor, prestanda vid S3		kW	2,2	
	6.4	Batterispänning/nom. kapacitet		V / Ah	24 / 250	
	6.5	Batterivikt		kg	220	
	6.6.1	Energiförbrukning enligt EN-cykel		kWh/h	0,35	0,37
	6.6.2	CO2-ekvivalent enligt EN ISO 23308		kg/h0	0,2	
	6.7	Omsättningshastighet		t/h	123	148
	6.8.1	Energiförbrukning vid max. omsättningshastighet		kWh/h	0,77	0,82

Övrigt	8.1	Typ av körkontroll		AC
	10.7	Ljudtrycksnivå enligt EN12053	dB (A)	70
- Detta typblad är enligt VDI-riktlinje 2198 och anger endast de tekniska värdena för standardtrucken. Avvikande däcktyper, andra stativ, tillsatsaggregat osv. kan ge andra värden.				

- VDI-nr 1.8: 1.9: 4.35: Lastdel nedsänkt: + 56 mm.
- VDI-nr 4.34: Lastdel nedsänkt: + 25 mm.
- VDI-nr 1.9: 4.19: 4.19.1: 4.20: 4.33: 4.34: 4.35: med batteribyte från sidan: M - L/M SBE + 72 mm; L - L SBE + 53 mm.

Jungheinrich Svenska AB

Huvudkontor:

Starrvägen 16

232 61 ARLÖV

Telefon 040 - 690 46 00

Telefax 040 - 690 46 99

kundkontakt@jungheinrich.se

www.jungheinrich.se

I Tyskland är truckfabrikerna i Norderstedt,
Moosburg och Landsberg samt vårt
reservdelscenter i Kaltenkirchen
certifierade.

ISO 9001
ISO 14001

Jungheinrichs truckar uppfyller de
europeiska säkerhetskraven.



**JUNGHEINRICH**