



## Lågplöcktruck

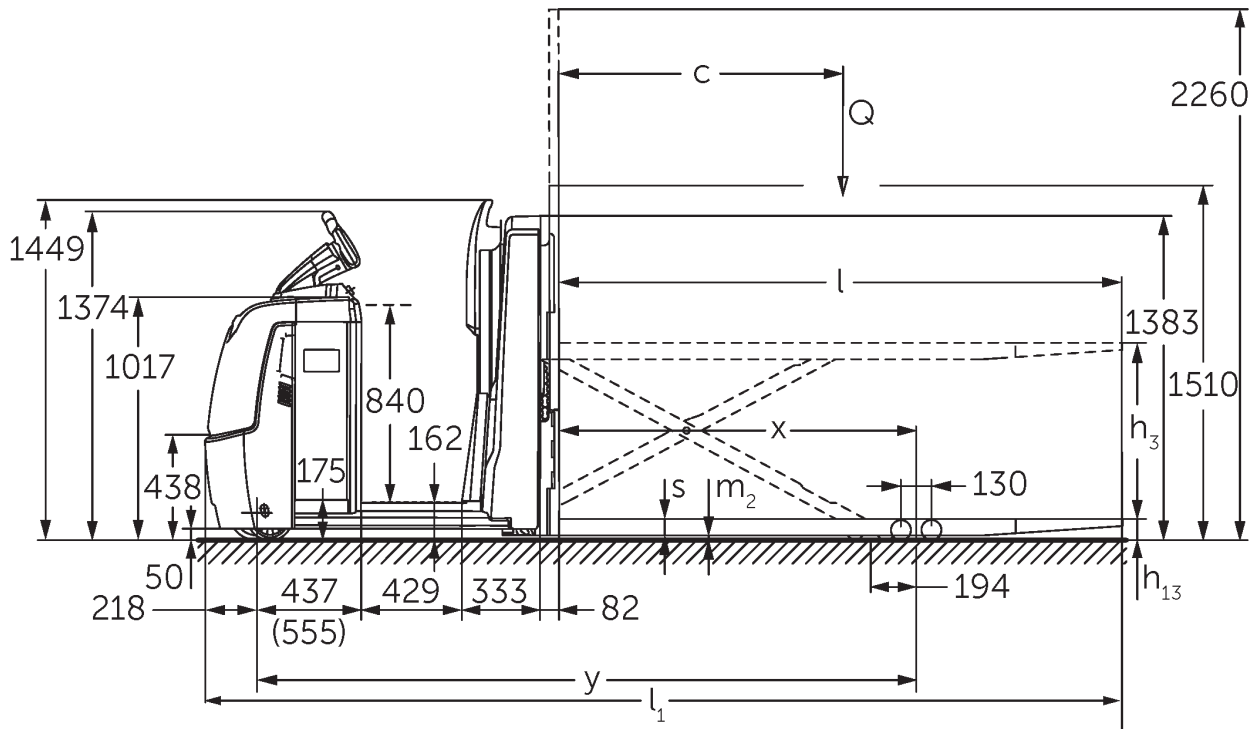
**ECE 320**

Lyfthöjd: 750 mm / Lastkapacitet: 2000 kg

**LI-ION**  
technology

# ECE 320





## VDI bord

Specifikation	1.1	Tillverkare (kort namn)		Jungheinrich	
	1.2	Tillverkarens typbeteckning		ECE 320	ECE 320 HP
	1.3	Drivning		Elektrisk	
	1.4	Manövrering		Plocktruckar	
	1.5	Kapacitet / belastning	Q kg	2000	
	1.6	Tyngdpunktsavstånd	c mm	1200	
	1.8	Lastavstånd	x mm	1522	
	1.9	Hjulbas	y mm	2652	2803
Vikter	2.1.1	Egenvikt (inkl. batteri)	kg	1300	1490
	2.2	Axelbelastning med last fram/bak	kg	1120 / 2180	1240 / 2250
	2.3	Axelbelastning utan last fram/bak	kg	900 / 400	1020 / 470
Hjul/chassi	3.1	Däck		Polyuretan (PU)	
	3.2	Däckstorlek, fram		Ø 230 x 78	
	3.3	Däckstorlek, bak		Ø 85 x 85	
	3.4	Extrahjul		Ø 180 x 65	
	3.5	Hjul, nummer fram / bak (x = driven)		1+1x/4	
	3.6	Spårvidd, fram	b10 mm	481	
	3.7	Spårvidd, bak	b11 mm	345	
	3.7.1	2. Spårvidd, bak	mm	375	
Grundmått	4.4	Stroke (h3)	h3 mm	750	
	4.9	Styrarmens höjd i köräge min./max.	h14 mm	1374 / 1418	
	4.14	Ståhöjd i upphöjt läge	h12 mm	-	1002
	4.15	Höjd i sänkt läge	h13 mm	90	
	4.19	Total längd	l1 mm	3747	3897
	4.20	Längd inklusive gaffelrygg	l2 mm	1347	1497
	4.21.1	Total bredd	b1 mm	810	
	4.22	Gaffeldimensioner	s/e/l mm	70 x 195 x 2400	
	4.25	Mått över gafflarna	b5 mm	540	
	4.32	Markfrigång mitten av hjulbasen	m2 mm	20	
	4.34.2	Arbetsbredd (pall 800x1200 långsgående)	Ast mm	3947	4097
4.35	Vändradie	Wa mm	2869	3019	
Prestanda	5.1	Körhastighet med/utan last (Efficiency   drivePLUS)	km/h	9,5 / 12,5   9,5 / 14	
	5.2	Lyfthastighet med/utan last	m/s	0,09 / 0,16	
	5.3	Sänkhastighet med/utan last	m/s	0,11 / 0,11	
	5.8	Max. backtagningförmåga med/utan last (Efficiency   drivePLUS)	%	6 / 15   6 / 15	
	5.10	Driftbroms		regenerativ	
Elektrisk motor / Elektronik	6.1	Drivmotor, prestanda S2 60 min (Efficiency   drivePLUS)	kW	2,8   3,2	
	6.2	Lyftmotor, prestanda vid S3	kW	1,5	
	6.4	Batterispänning/nom. kapacitet	V / Ah	24 / 465	
	6.5	Batterivikt	kg	370	
	6.6.1	Energiförbrukning enligt EN-cykel (Efficiency   PLUS)	kWh/h	0,6   0,63	
	6.6.2	CO2-ekvivalent enligt EN ISO 23308 (Efficiency   PLUS)	kg/h0	0,3   0,3	
	6.7	Omsättningshastighet (Efficiency   PLUS)	t/h	102   104	100   102
	6.8.1	Energiförbrukning vid max. omsättningshastighet (Efficiency   PLUS)	kWh/h	1,52   1,72	1,53   1,72

Övrigt	8.1	Typ av körkontroll		AC
	10.5	Utförande styrning		elektrisk
	10.7	Ljudtrycksnivå enligt EN12053	dB (A)	62
- Detta typblad är enligt VDI-riktlinje 2198 och anger endast de tekniska värdena för standardtrucken. Avvikande däcktyper, andra stativ, tillsatsaggregat osv. kan ge andra värden.				

Värden för batteriutrymme L; standardåklatta och gaffellängd 2 400 mm; lastdel nedsänkt.

- VDI-nr 1.8: Vid upphöjd lastdel: x - 194 mm.
- VDI-nr 1.9: Vid batteriutrymme XL eller XL (ERE): y + 118 mm; vid förlängd åklatta: y + 50 mm; vid upphöjd lastdel: y - 194 mm.
- VDI-nr 4.14: ECE HP: h12 se skiss, mått 840 mm + 162 mm = 1 002 mm.
- VDI-nr 4.19: Vid batteriutrymme XL eller XL (ERE): l1 + 118 mm; vid förlängd åklatta: l1 + 50 mm.
- VDI-nr 4.20: Vid batteriutrymme XL eller XL (ERE): l2 + 118 mm; vid förlängd åklatta: l2 + 50 mm.
- VDI-nr 4.34.2: Vid batteriutrymme XL eller XL (ERE): Arbetsgångbredd + 118 mm; vid förlängd åklatta: Arbetsgångbredd + 50 mm; diagonal enligt VDI: Arbetsgångbredd + 94 mm.
- VDI-nr 4.35: Vid batteriutrymme XL eller XL (ERE): Wa + 118 mm; vid tillvalet förlängd åklatta: Wa + 50 mm; vid upphöjd lastdel: y - 194 mm.
- VDI-nr 6.2: Vid S3 10 %.
- VDI-nr 6.4: Vid batteriutrymme XL: 24 V/620 Ah.
- VDI-nr 6.5: Vid batteriutrymme XL: 460 kg.

Jungheinrich Svenska AB

Huvudkontor:

Starrvägen 16

232 61 ARLÖV

Telefon 040 - 690 46 00

Telefax 040 - 690 46 99

[kundkontakt@jungheinrich.se](mailto:kundkontakt@jungheinrich.se)

[www.jungheinrich.se](http://www.jungheinrich.se)