



Vertikal materialhanteringsteknik

EKS 110

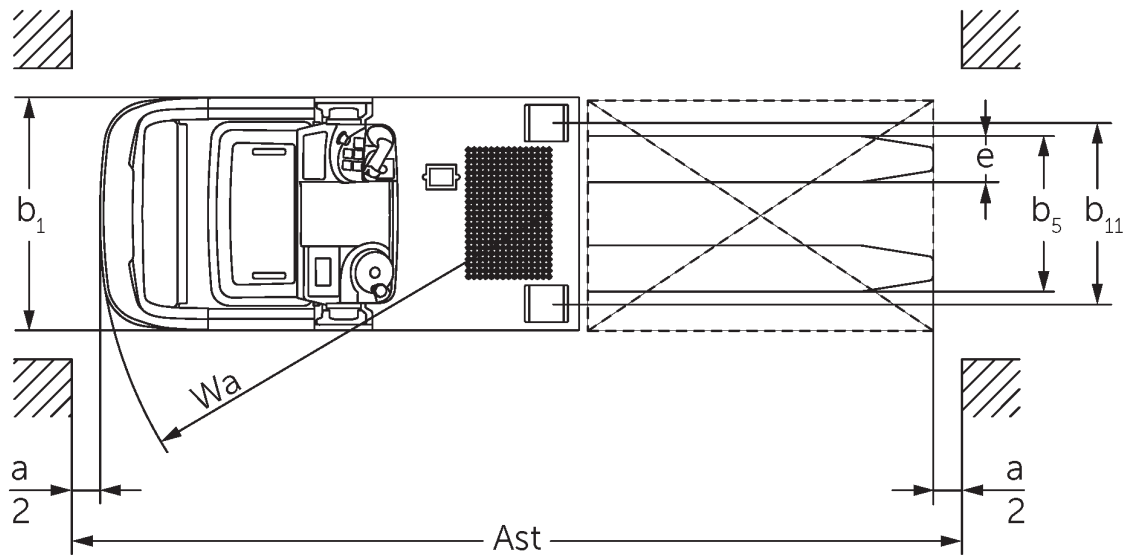
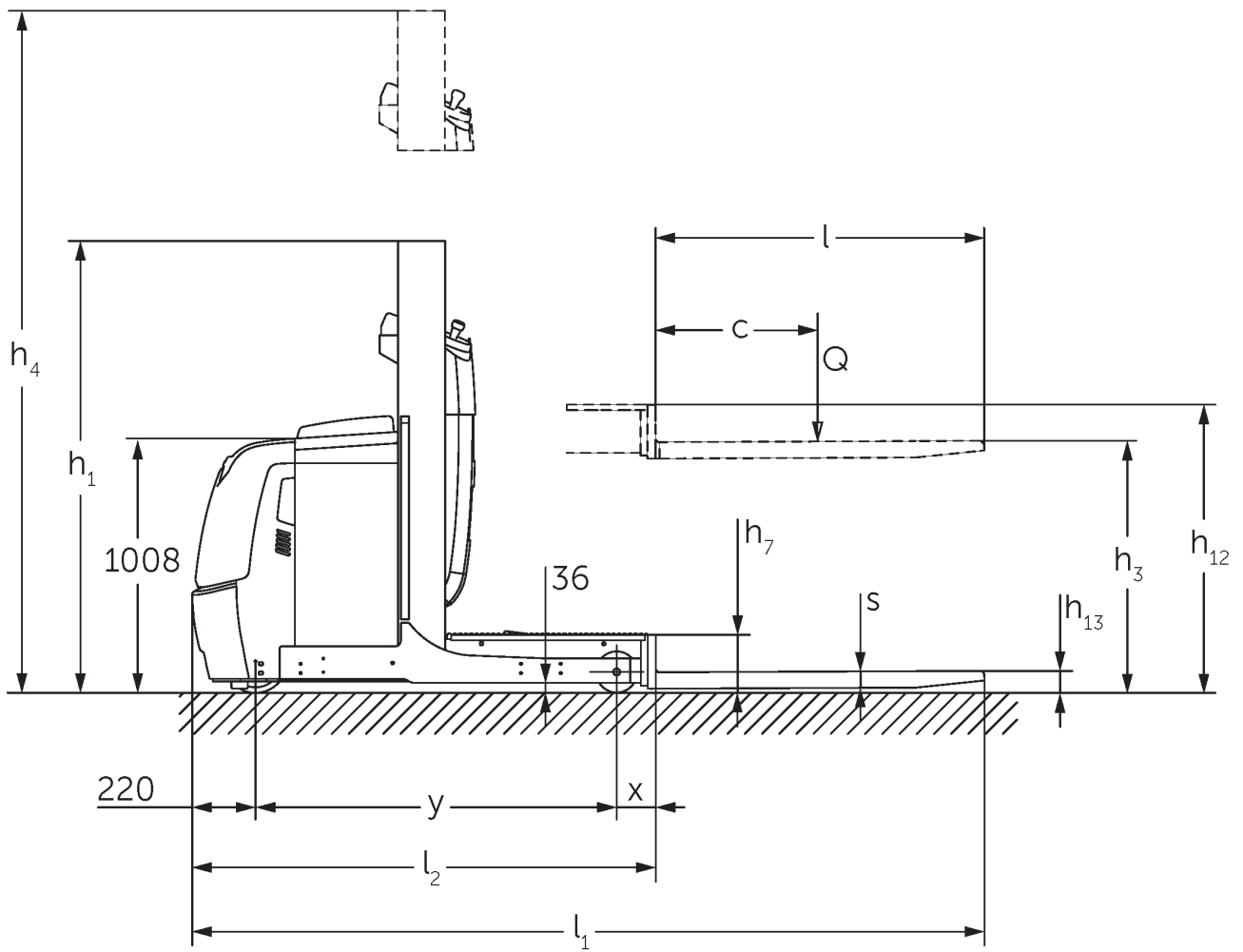
Lyfthöjd: 1000-2800 mm / Lastkapacitet: 1000 kg



EKS 110



På bilden visas EKS 110 Z 280 ZZ



På bilden visas EKS 110 L 100 E

VDI bord

Specifikation	1.1	Tillverkare (kort namn)		Jungheinrich		
	1.2	Tillverkarens typbeteckning		EKS 110 L 280 ZZ	EKS 110 Z 280 ZZ	
	1.3	Drivning		Elektrisk		
	1.4	Manövrering		Plocktruckar		
	1.5	Kapacitet / belastning	Q	kg	1000	
	1.6	Tyngdpunktsavstånd	c	mm	600	
	1.8	Lastavstånd	x	mm	180	185
	1.9	Hjulbas	y	mm	1385	
	Vikter	2.1.1	Egenvikt (inkl. batteri)		kg	2268
2.2		Axelbelastning med last fram/bak		kg	762 / 2506	754 / 2636
2.3		Axelbelastning utan last fram/bak		kg	1336 / 932	1328 / 1062
Hjul/chassi	3.1	Däck		Vulkollan®		
	3.2	Däckstorlek, fram		ø 230 x 80		
	3.3	Däckstorlek, bak		ø 150 x 130		
	3.5	Hjul, nummer fram / bak (x = driven)		1x / 2		
	3.7	Spårvidd, bak	b11	mm	720	
Grundmått	4.2	Höjdmast retracted (h1)	h1	mm	2250	
	4.4	Stroke (h3)	h3	mm	2800	
	4.5	Höjdmast förlängd (h4)	h4	mm	5030	
	4.7	Höjd av skyddande tak (hytt)	h6	mm	2230	
	4.8.1	Ståhöjd	h7	mm	200	
	4.11	Tilläggslyft	h9	mm	-	800
	4.14	Ståhöjd i upphöjt läge	h12	mm	3000	
	4.15	Höjd i sänkt läge	h13	mm	80	
	4.19	Total längd	l1	mm	2980	2985
	4.20	Längd inklusive gaffelrygg	l2	mm	1780	1785
	4.21.1	Total bredd	b1	mm	900	
	4.22	Gaffeldimensioner	s/e/l	mm	60 x 160 x 1200	
	4.25	Mått över gafflarna	b5	mm	540	
	4.26	Bredd mellan stödben/lastytor	b4	mm	520	
	4.27	Bredd över styrrullar	b6	mm	1060	
	4.31	Markfrigång med last under lyftstativet	m1	mm	35	
	4.34.1	Arbetsbredd (pall 1000 x 1200 tvärs)	Ast	mm	3127	
	4.34.2	Arbetsbredd (pall 800x1200 längsgående)	Ast	mm	3240	3245
4.35	Vändradie	Wa	mm	1603		
Prestanda	5.1	Körhastighet med/utan last (Efficiency drivePLUS)		km/h	9 / 9 9 / 11	
	5.2	Lyfthastighet med/utan last		m/s	0,23 / 0,31	
	5.3	Sänkhastighet med/utan last		m/s	0,28 / 0,26	
	5.7	Backtagningsförmåga med/utan last		%	5 / 10	
	5.10	Driftbroms			regenerativ	
	5.11	Parkeringsbroms			Elektromagnetiskt fjäderbelastat bromssystem	

Elektrisk motor / Elektronik	6.1	Drivmotor, prestanda S2 60 min	kW	3,2
	6.2	Lyftmotor, prestanda vid S3	kW	6
	6.3	Batteri enligt DIN 43531/35/36		DIN 43535 B
	6.4	Batterispänning/nom. kapacitet	V / Ah	24 / 620
	6.5	Batterivikt	kg	480
	6.6.1	Energiförbrukning enligt EN-cykel	kWh/h	0,42
Övrigt	8.1	Typ av körkontroll		AC
	10.5	Utförande styrning		Elektrisk servostyrning
	10.7	Ljudtrycksnivå enligt EN12053	dB (A)	61
- Detta typblad är enligt VDI-riktlinje 2198 och anger endast de tekniska värdena för standardtrucken. Avvikande däcktyper, andra stativ, tillsatsaggregat osv. kan ge andra värden.				

- 4.2: L100E med förarskyddstak 2 230 mm.
- 4.5: L100E med förarskyddstak 3 230 mm.
- 4.7: L100E och Z100E förarskyddstak som tillval.

Jungheinrich Svenska AB

Huvudkontor:

Starrvägen 16

232 61 ARLÖV

Telefon 040 - 690 46 00

Telefax 040 - 690 46 99

kundkontakt@jungheinrich.se

www.jungheinrich.se

I Tyskland är truckfabrikerna i Norderstedt,
Moosburg och Landsberg samt vårt
reservdelscenter i Kaltenkirchen
certifierade.

ISO 9001
ISO 14001

Jungheinrichs truckar uppfyller de
europeiska säkerhetskraven.



**JUNGHEINRICH**