



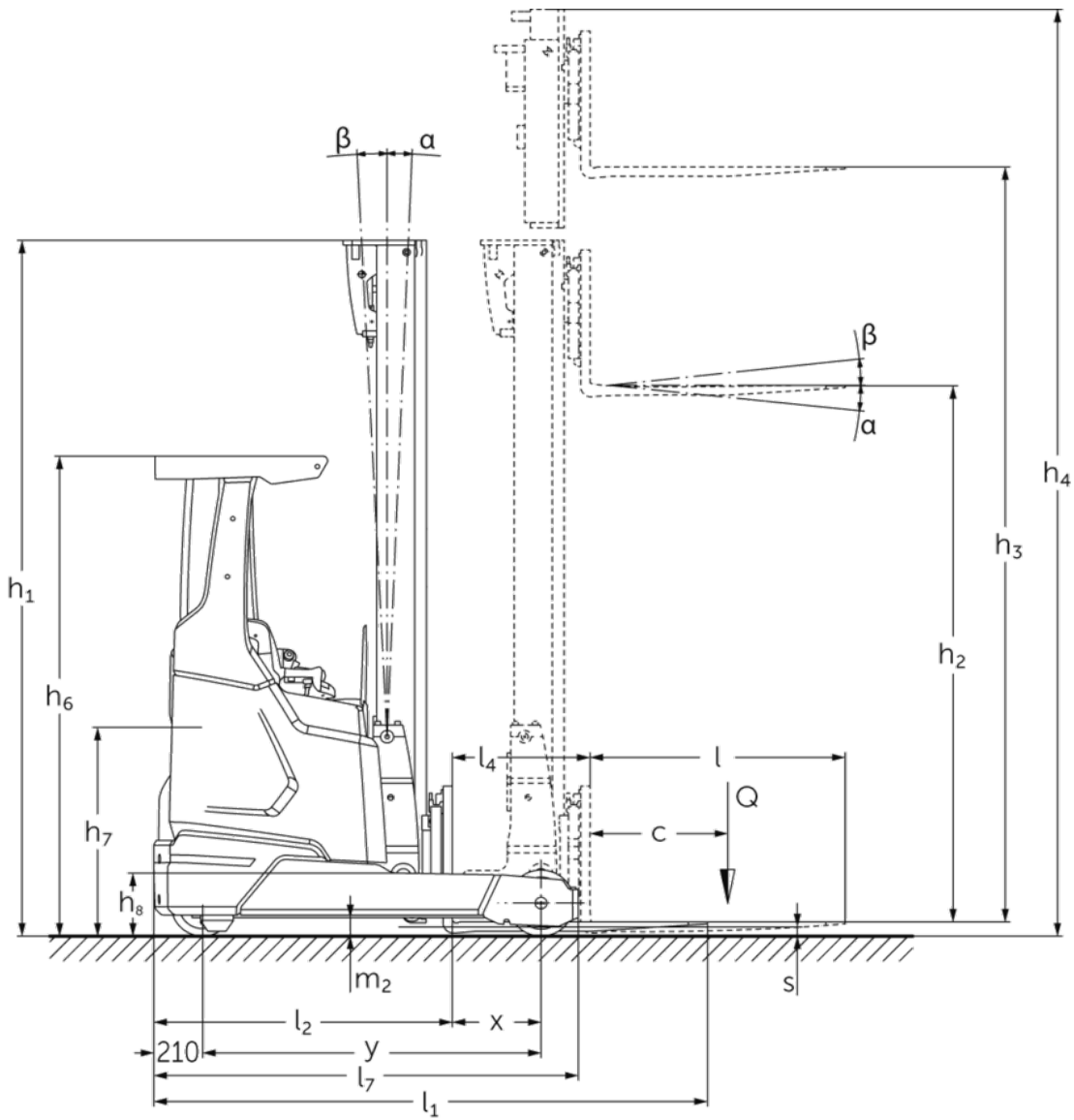
Elektrisk skjutstativtruck

ETV 214i–216i

Lyfthöjd: 4550-10700 mm / Lastkapacitet: 1400-1600 kg



ETV 214i-216i



ETV 214i–216i

ETV 214i, ETV 216i	Stroke (h3)	Höjdmast retracted (h1)	Fri hiss (h2)	Höjdmast förlängd (h4)	Tiltning lyftstativ framåt/ bakåt	Tiltning gaffelhållare framåt/ bakåt
Gaffeltilt / Trippelmast DZ-V / kalldragna	5000 mm	2200 mm	1546 mm	5654 mm		2 / 5 °
	5300 mm	2300 mm	1646 mm	5954 mm		2 / 5 °
	5600 mm	2400 mm	1746 mm	6254 mm		2 / 5 °
	5900 mm	2500 mm	1846 mm	6554 mm		2 / 5 °
	6200 mm	2600 mm	1946 mm	6854 mm		2 / 5 °
	6500 mm	2700 mm	2046 mm	7154 mm		2 / 5 °
	6800 mm	2800 mm	2146 mm	7454 mm		2 / 5 °
	7100 mm	2900 mm	2246 mm	7754 mm		2 / 5 °
	7400 mm	3000 mm	2346 mm	8054 mm		2 / 5 °
	7700 mm	3100 mm	2446 mm	8354 mm		2 / 5 °
	8000 mm	3200 mm	2546 mm	8654 mm		2 / 5 °
	8300 mm	3300 mm	2646 mm	8954 mm		2 / 5 °
	8420 mm	3340 mm	2686 mm	9074 mm		2 / 5 °
	8720 mm	3440 mm	2786 mm	9374 mm		2 / 5 °
	9020 mm	3540 mm	2886 mm	9674 mm		2 / 5 °
	9410 mm	3670 mm	3016 mm	10064 mm		2 / 5 °
	9920 mm	3840 mm	3186 mm	10574 mm		2 / 5 °
	10250 mm	3950 mm	3296 mm	10904 mm		2 / 5 °
	10520 mm	4040 mm	3386 mm	11174 mm		2 / 5 °
	10700 mm	4100 mm	3446 mm	11354 mm		2 / 5 °
Stativtiltning / Triple mast DZ / varmvalsade	4550 mm	2050 mm	1396 mm	5204 mm	1 / 5 °	
	5000 mm	2200 mm	1546 mm	5654 mm	1 / 5 °	
	5240 mm	2280 mm	1626 mm	5894 mm	1 / 5 °	
	5300 mm	2300 mm	1646 mm	5954 mm	1 / 5 °	
	5450 mm	2350 mm	1696 mm	6104 mm	1 / 3 °	
	5600 mm	2400 mm	1746 mm	6254 mm	1 / 3 °	
	5720 mm	2440 mm	1786 mm	6374 mm	1 / 3 °	
	5900 mm	2500 mm	1846 mm	6554 mm	1 / 3 °	
	6200 mm	2600 mm	1946 mm	6854 mm	1 / 3 °	
	6500 mm	2700 mm	2046 mm	7154 mm	0,5 / 2 °	
	6800 mm	2800 mm	2146 mm	7454 mm	0,5 / 2 °	
	7100 mm	2900 mm	2246 mm	7754 mm	0,5 / 2 °	
	7310 mm	2970 mm	2316 mm	7964 mm	0,5 / 1 °	
	7400 mm	3000 mm	2346 mm	8054 mm	0,5 / 1 °	

Stativtiltning / Trippelmast DZ-V / kalldragna	6500 mm	2700 mm	2046 mm	7154 mm	0,5 / 2 °
	6800 mm	2800 mm	2146 mm	7454 mm	0,5 / 2 °
	7100 mm	2900 mm	2246 mm	7754 mm	0,5 / 2 °
	7310 mm	2970 mm	2316 mm	7964 mm	0,5 / 1 °
	7400 mm	3000 mm	2346 mm	8054 mm	0,5 / 1 °
	7700 mm	3100 mm	2446 mm	8354 mm	0,5 / 1 °
	8000 mm	3200 mm	2546 mm	8654 mm	0,5 / 1 °
	8300 mm	3300 mm	2646 mm	8954 mm	0,5 / 1 °
	8420 mm	3340 mm	2686 mm	9074 mm	0,5 / 1 °
	8720 mm	3440 mm	2786 mm	9374 mm	0,5 / 1 °
	9020 mm	3540 mm	2886 mm	9674 mm	0,5 / 1 °

VDI bord

					Jungheinrich	
					ETV 214i	ETV 216i
Specifikation	1.1	Tillverkare (kort namn)				
	1.2	Tillverkarens typbeteckning				
	1.3	Drivning			Elektrisk	
	1.4	Manövrering			Tvärställd stol	
	1.5	Kapacitet / belastning	Q	kg	1400	1600
	1.6	Tyngdpunktsavstånd	c	mm	600	
	1.8	Lastavstånd	x	mm	433	383
	1.8.1	Lastavstånd, lyftstativet framskjutet		mm	205	
	1.9	Hjulbas	y	mm	1410	1460
Vikter	2.1.1	Egenvikt (inkl. batteri)		kg	2828	2850
	2.3	Axelbelastning utan last fram/bak		kg	1805 / 1023	1815 / 1035
	2.4	Axelbelastning gafflar framskjutna med last fram/bak		kg	494 / 3734	503 / 3947
	2.5	Axelbelastning gafflar indragna med last fram/bak		kg	1586 / 2642	1594 / 2856
	3.1	Däck			Polyuretan (PU)	
3.2	Däckstorlek, fram			Ø 270 x 114		
3.3	Däckstorlek, bak			Ø 285 x 100		
3.5	Hjul, nummer fram / bak (x = driven)			1x / 2		
3.7	Spårvidd, bak	b11	mm	1148		
Grundmått	4.1	Tiltning lyftstativ framåt/bakåt	a/β	°	1 / 3	
	4.2	Höjdmast retracted (h1)	h1	mm	2300	
	4.3	Fri hiss (h2)	h2	mm	1656	
	4.4	Stroke (h3)	h3	mm	5300	
	4.5	Höjdmast förlängd (h4)	h4	mm	5944	
	4.7	Höjd av skyddande tak (hytt)	h6	mm	2072	
	4.8	Säteshöjd / ståhöjd	h7	mm	947	
	4.10	Höjd stödben	h8	mm	272	
	4.19	Total längd	l1	mm	2287	2437
	4.20	Längd inklusive gaffelrygg	l2	mm	1187	1287
	4.21.1	Total bredd	b1	mm	1270	
	4.21.2	Total bredd	b2	mm	1270	
	4.22	Gaffeldimensioner	s/e/l	mm	40 x 120 x 1150	
	4.23	Gaffelbärareanslutningsklass			2B	
	4.24	Gaffelhållarbredd	b3	mm	830	
	4.25	Mått över gafflarna	b5	mm	335	
	4.25.1	Mått över gafflarna (min./max.)	b5	mm	335 / 730	
	4.26	Bredd mellan stödben/lastytor	b4	mm	940	
	4.28	Skjutrörelse		mm	638	588
	4.32	Markfrigång mitten av hjulbasen	m2	mm	75	
	4.34.1	Arbetsbredd (pall 1000 × 1200 tvärs)	Ast	mm	2646	2731
	4.34.2	Arbetsbredd (pall 800x1200 längsgående)	Ast	mm	2685	2780
	4.35	Vändradie	Wa	mm	1620	1670
4.37	Längd över stödbenen	L7	mm	1780	1830	

Prestanda	5.1	Körhastighet med/utan last	km/h	11 / 11		
	5.2	Lyfthastighet med/utan last	m/s	0,4 / 0,68	0,38 / 0,68	
	5.3	Sänkhastighet med/utan last	m/s	0,55 / 0,52		
	5.4	Skjuthastighet med/utan last	m/s	0,2 / 0,2		
	5.7	Backtagningsförmåga med/utan last	%	7 / 10		
	5.8	Max. backtagningsförmåga med/utan last	%	10 / 15		
	5.9	Accelerationstid med/utan last	s	5,2 / 4,8		
	5.10	Driftbroms		elektrisk		
	Elektrisk motor / Elektronik	6.1	Drivmotor, prestanda S2 60 min	kW	7,5	
		6.2	Lyftmotor, prestanda vid S3	kW	10,5	
6.3		Batteri enligt DIN 43531/35/36		Jungheinrich Li-jon		
6.4		Batterispänning/nom. kapacitet	V / Ah	51,2 / 230		
6.5		Batterivikt	kg	106	190	
6.6.1		Energiförbrukning enligt EN-cykel	kWh/h	2,9		
6.6.2		CO2-ekvivalent enligt EN ISO 23308	kg/h0	1,6		
6.7		Omsättningshastighet	t/h	49	57	
6.8		Omsättningseffektivitet enligt VDI 2198	t/kWh	18,8	21,1	
6.8.1		Energiförbrukning vid max. omsättningshastighet	kWh/h	2,6	2,7	
Övrigt	8.1	Typ av körkontroll		Växelström		
	10.1	Arbetsstryck för tillsatsaggregat	bar	150		
	10.2	Oljemängd för tillsatsaggregat	l/min	20		
	10.7	Ljudtrycksnivå enligt EN12053	dB (A)	67	65	

- Detta typblad är enligt VDI-riktlinje 2198 och anger endast de tekniska värdena för standardtrucken. Avvikande däcktyper, andra stativ, tillsatsaggregat osv. kan ge andra värden.

Jungheinrich Svenska AB

Huvudkontor:

Starrvägen 16

232 61 ARLÖV

Telefon 040 - 690 46 00

Telefax 040 - 690 46 99

kundkontakt@jungheinrich.se

www.jungheinrich.se

I Tyskland är truckfabrikerna i Norderstedt,
Moosburg och Landsberg samt vårt
reservdelscenter i Kaltenkirchen
certifierade.

ISO 9001
ISO 14001

Jungheinrichs truckar uppfyller de
europeiska säkerhetskraven.



**JUNGHEINRICH**