



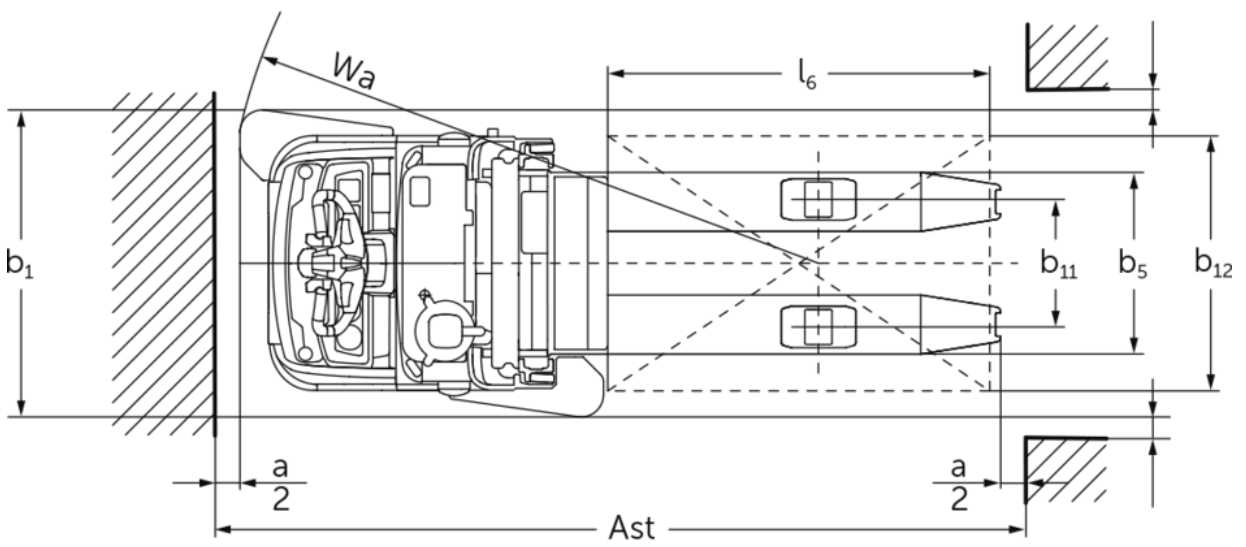
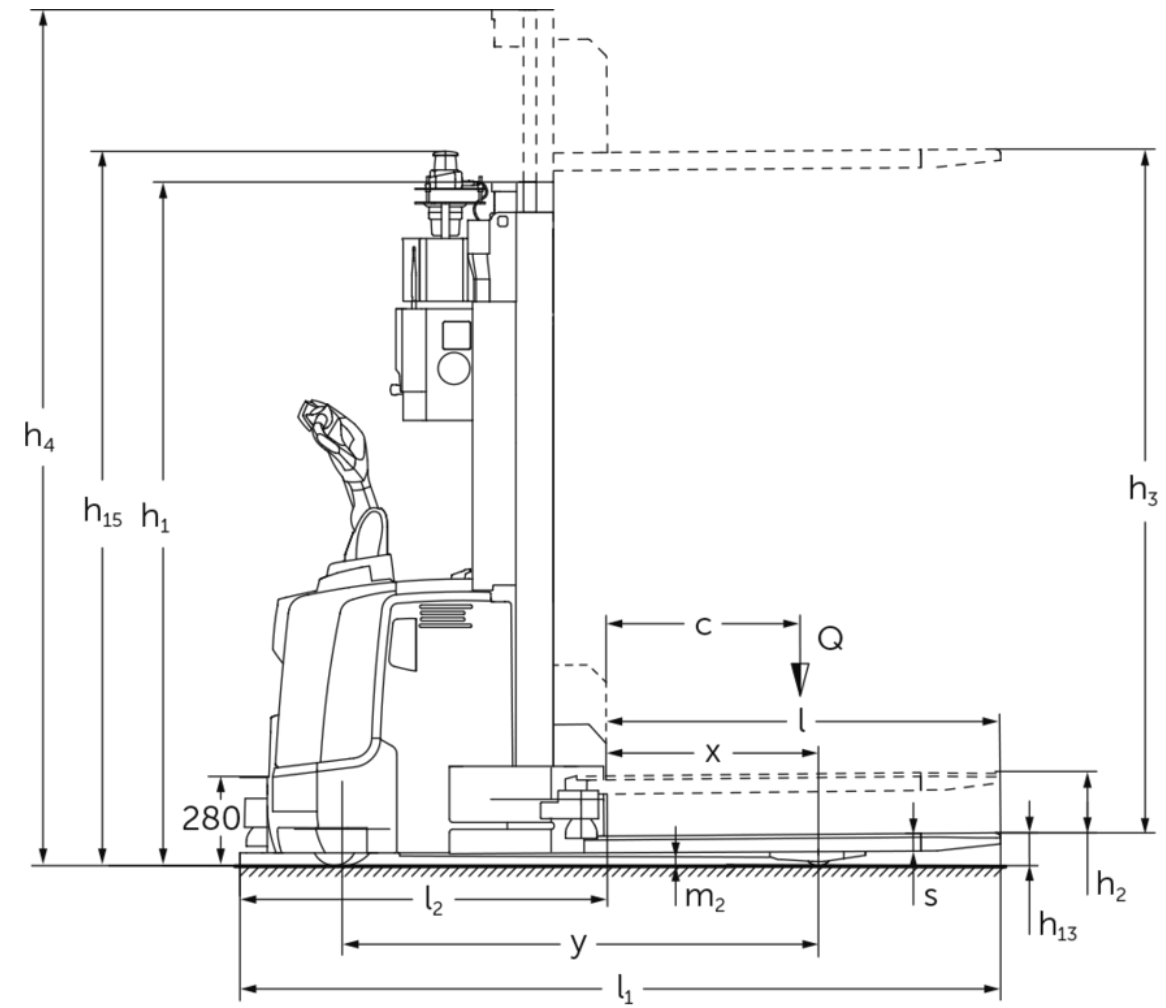
Mobile robot high-stack applications

ERC 213a/217a

Lyfthöjd: 3100-4400 mm / Lastkapacitet: 1300-1700 kg



ERC 213a/217a



ERC 213a/217a

ERC 213a	Stroke (h3)	Höjdmast retracted (h1)	Fri hiss (h2)	Höjdmast förlängd (h4)
Dubbel mast ZT	3100 mm	2150 mm	200 mm	3625 mm
	3800 mm	2500 mm	200 mm	4325 mm
	4400 mm	2750 mm	200 mm	4925 mm
ERC 217a	Stroke (h3)	Höjdmast retracted (h1)	Fri hiss (h2)	Höjdmast förlängd (h4)
Dubbel mast ZT	2840 mm	2150 mm	200 mm	3495 mm
	3540 mm	2500 mm	200 mm	4195 mm

VDI bord

Specifikation	1.1	Tillverkare (kort namn)			Jungheinrich	
	1.2	Tillverkarens typbeteckning			ERC 213a	ERC 217a
	1.3	Drivning			Elektrisk	
	1.4	Manövrering			Automatisk	
	1.5	Kapacitet / belastning	Q	kg	1300	1700
	1.6	Tyngdpunktsavstånd	c	mm	600	
	1.8	Lastavstånd	x	mm	659	
	1.9	Hjulbas	y	mm	1496	
	Vikter	2.1.1	Egenvikt (inkl. batteri)		kg	1410
2.2		Axelbelastning med last fram/bak		kg	1060 / 1650	1080 / 2080
2.3		Axelbelastning utan last fram/bak		kg	985 / 425	1000 / 410
Hjul/chassi	3.1	Däck			Polyuretan (PU)	
	3.2	Däckstorlek, fram			Ø 230 x 77	
	3.3	Däckstorlek, bak			Ø 85 x 110	Ø 85 x 85
	3.4	Extrahjul			Ø 140 x 54	
	3.5	Hjul, nummer fram / bak (x = driven)			1x + 1 / 2	1x + 1 / 4
	3.6	Spårvidd, fram	b10	mm	515	
	3.7	Spårvidd, bak	b11	mm	400	
Grundmått	4.2	Höjdmast retracted (h1)	h1	mm	2075	
	4.2.1	Total höjd	h15	mm	2285	
	4.4	Stroke (h3)	h3	mm	3100	2840
	4.5	Höjdmast förlängd (h4)	h4	mm	3650	3520
	4.9	Styrarmens höjd i körläge min./max.	h14	mm	1170 / 1390	
	4.15	Höjd i sänkt läge	h13	mm	90	
	4.19	Total längd	l1	mm	2393	
	4.20	Längd inklusive gaffeltrygg	l2	mm	1158	
	4.21.1	Total bredd	b1	mm	965	
	4.22	Gaffeldimensioner	s/e/l	mm	56 x 185 x 1235	
	4.25	Mått över gafflarna	b5	mm	570	
	4.32	Markfrigång mitten av hjulbasen	m2	mm	28	20
Prestanda	5.1	Körhastighet med/utan last		km/h	9 / 9	7 / 7
	5.8	Max. backtagningsförmåga med/utan last		%	4 / 4	- / -
	5.10	Driftbroms			regenerativ	
Elektrisk motor / Elektronik	6.1	Drivmotor, prestanda S2 60 min		kW	3,2	2,8
	6.2	Lyftmotor, prestanda vid S3		kW	3	
	6.3	Batteri enligt DIN 43531/35/36			B 3 PzS	
	6.4	Batterispänning/nom. kapacitet		V / Ah	24 / 375	
	6.5	Batterivikt		kg	273	
	6.6	Energiförbrukning enligt VDI-cykel		kWh/h	1,74	-

Övrigt	8.1	Typ av körkontroll		AC speedCONTROL
	10.7	Ljudtrycksnivå enligt EN12053	dB (A)	64
- Detta typblad är enligt VDI-riktlinje 2198 och anger endast de tekniska värdena för standardtrucken. Avvikande däcktyper, andra stativ, tillsatsaggregat osv. kan ge andra värden.				

- 4.2.1: Med ytterligare tillval, t.ex. automatisk laddning, Floor-Spot, identifiering av upphöjda hinder, h15 +100 mm.
- 5.1: Vid manuell drift 3,0 km/h. Hastigheter i lastriktningen: max. 5,4 km/h (1,5 m/s).
- 5.1: Vid ERC 213a med utrustningspaket Efficiency 7,0/7,0 km/h.
- 6.1: Vid ERC 213a med utrustningspaket Efficiency: 2,8 kW.

Jungheinrich Svenska AB

Huvudkontor:

Starrvägen 16

232 61 ARLÖV

Telefon 040 - 690 46 00

Telefax 040 - 690 46 99

kundkontakt@jungheinrich.se

www.jungheinrich.se

I Tyskland är truckfabrikerna i Norderstedt,
Moosburg och Landsberg samt vårt
reservdelscenter i Kaltenkirchen
certifierade.

ISO 9001
ISO 14001

Jungheinrichs truckar uppfyller de
europeiska säkerhetskraven.



**JUNGHEINRICH**