

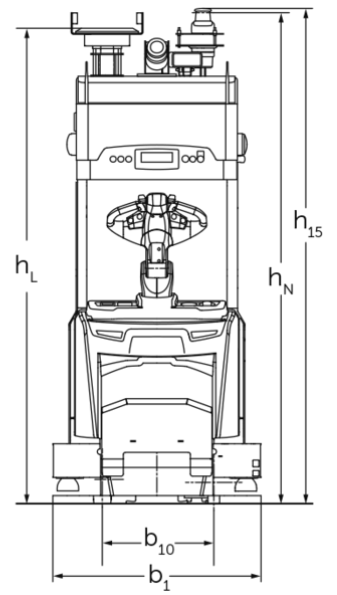


Mobile Robot - låglyfts applikationer

ERE 225a

Lyfthöjd: 125 mm / Lastkapacitet: 2500 kg

ERE 225a



VDI bord

Specifikation	1.1	Tillverkare (kort namn)		Jungheinrich	
	1.2	Tillverkarens typbeteckning		ERE 225a	
	1.3	Drivning		Elektrisk	
	1.4	Manövrering		Automatisk	
	1.5	Kapacitet / belastning	Q	kg	2500
	1.6	Tyngdpunktsavstånd	c	mm	1200
Vikter	2.1.1	Egenvikt (inkl. batteri)		kg	1240
	2.2	Axelbelastning med last fram/bak		kg	1590 / 2150
	2.3	Axelbelastning utan last fram/bak		kg	1020 / 220
Hjul/chassi	3.1	Däck			Polyuretan (PU)
	3.2	Däckstorlek, fram			230 x 77
	3.3	Däckstorlek, bak			85 x 85
	3.4	Extrahjul			140 x 54
	3.7	Spårvidd, bak	b11	mm	368
Grundmått	4.2	Höjdmast retracted (h1)	h1	mm	2230
	4.2.1	Total höjd	h15	mm	2280
	4.4	Stroke (h3)	h3	mm	125
	4.9	Styrarmens höjd i körläge min./max.	h14	mm	1158 / 1414
	4.15	Höjd i sänkt läge	h13	mm	90
	4.19	Total längd	l1	mm	3666
	4.20	Längd inklusive gaffelrygg	l2	mm	1217
	4.21.1	Total bredd	b1	mm	965
	4.22	Gaffeldimensioner	s/e/l	mm	70 x 187 x 2450
	4.25	Mått över gafflarna	b5	mm	540
	4.31	Markfrigång med last under lyftstativet	m1	mm	20
	4.32	Markfrigång mitten av hjulbasen	m2	mm	30
Prestanda	5.1	Körhastighet med/utan last		km/h	7,2 / 7,2
	5.10	Driftbroms			regenerativ
Elektrisk motor / Elektronik	6.1	Drivmotor, prestanda S2 60 min		kW	2,8
	6.2	Lyftmotor, prestanda vid S3		kW	1,5
	6.4	Batterispänning/nom. kapacitet		V / Ah	24 / 375
	6.5	Batterivikt		kg	273

Övrigt	8.1	Typ av körkontroll		AC speedCONTROL
	10.7	Ljudtrycksnivå enligt EN12053	dB (A)	64

- Detta typblad är enligt VDI-riktlinje 2198 och anger endast de tekniska värdena för standardtrucken. Avvikande däcktyper, andra stativ, tillsatsaggregat osv. kan ge andra värden.

Jungheinrich Svenska AB

Huvudkontor:

Starrvägen 16

232 61 ARLÖV

Telefon 040 - 690 46 00

Telefax 040 - 690 46 99

kundkontakt@jungheinrich.se

www.jungheinrich.se

I Tyskland är truckfabrikerna i Norderstedt,
Moosburg och Landsberg samt vårt
reservdelscenter i Kaltenkirchen
certifierade.

ISO 9001
ISO 14001

Jungheinrichs truckar uppfyller de
europeiska säkerhetskraven.



**JUNGHEINRICH**