



Elektrikli 4 tekerlekli forklift

CBH 2.0–3.5

Kaldırma yüksekliği: 3300-4800 mm / Yük kapasitesi: 2000-3000 kg



CBH 2.0–3.5

Çalışkan forkliftler.

Zorlu koşullarda kullanım için tasarlandı.

"AntOn by Jungheinrich" CBH serisi akülü forkliftler, zorlu operasyonlar için gerekli olan sağlamlığı, kullanım kolaylığını ve yüksek performansı bir araya getirir.

İster depo içinde, ister dış alanda veya yükleme rampasında: CBH serisi çok yönlüdür ve her ihtiyacınıza yanıt verir. Bu elektrikli forkliftler; taşıma, kamyon yükleme/boşaltma ve dar alanlarda manevra gibi fonksiyonlar sunar.

Yalnızca günlük kullanımı ile değil, aynı zamanda kısa terminler ve iyi fiyat-performans oranıyla da oldukça cazip bir tercihtir.

Pazarın ihtiyaçlarına yönelik tasarlanmış üç farklı donanım paketi ve modern lityum iyon teknolojisine sahip CBH modeli, işletmenizin ihtiyaç duyduğu esnekliği sizlere sunar.

Tek bakışta tüm avantajlar

- Her gün kullanım için güvenilir teknoloji.
- Çeşitli ihtiyaçlara uygun üç farklı donanım paketi.
- Basit kullanımı sayesinde konforlu bir operasyon sağlar.
- Lityum iyon teknolojisi ile hızlı şarj ve kesintisiz güç sunar.
- Kısa teslim süreleri ile pazarda kolay bulunabilirlik.

Çok yönlü

Her iş için gereken güç kaynağı.

- Her üç makine çeşidi için de geçerli iki kapasite opsiyonu sayesinde farklı bütçelere ve ihtiyaçlara yönelik çözümler.
- Kompakt tasarım ve yüksek manevra kabiliyeti.
- Büyük lastikler ve artan yerden yükseklik sayesinde engebeli zeminlerde ve dış mekanda rahat kullanım imkanı.
- Makine modeline bağlı olarak harici veya dahili şarj cihazı seçenekleri.
- Daha yüksek performans için 17 km/sa azami sürüş hızı.

Basit kullanım

Günlük işlerinizi kolaylaştıran teknoloji.

- Tüm bilgilerin tek bakışta kolayca görülebildiği LED ekran.
- Kontrol paneli, konforlu pedal ve suya dayanıklı şarj bağlantısı gibi basit kumanda elemanları.
- Güvenli bir operasyon için en iyi görüş açısı.
- Ayarlanabilir direksiyon, rahat koltuklar ve geniş operatör alanı ile yüksek ergonomi.

Ekonomik

Her ihtiyaca ve göreve uygun makineler.

- Bakım gerektirmeyen 80 V lityum iyon akü ile kısa şarj süreleri ve uzun ömür.
- Seri kaldırma sayesinde zaman tasarrufu.
- Yüksek kullanılabilirlik ve ekonomik çözümler.
- Hızlı yedek parça temini sayesinde operasyonlar kesintisiz bir şekilde devam eder.

Asansörler

CBH 2.0 (Sürüm 1: ZT3300, ISS, ZH 1), CBH 2.5 (Sürüm 1: ZT3300, ISS, ZH 1)	Kaldırma yüksekliği (h3)	Asansörün kapalı yüksekliği (h1)	Serbest kaldırma (h2)	Asansörün açık yüksekliği (h4)	Çatal tilt ileri/geri
Tek kademeli asansör ZT	3300 mm	2240 mm	195 mm	4360 mm	6 / 10 °
CBH 2.0 (Sürüm 2: DZ4800, ISS, ZH 2, ECO1), CBH 2.0 (Sürüm 3: DZ4800, ASS, ZH 2, COM3)	Kaldırma yüksekliği (h3)	Asansörün kapalı yüksekliği (h1)	Serbest kaldırma (h2)	Asansörün açık yüksekliği (h4)	Çatal tilt ileri/geri
Üç kademeli asnasör DZ	4800 mm	2265 mm	1240 mm	5855 mm	6 / 6 °
CBH 2.5 (Sürüm 2: DZ4800, ISS, ZH 2, ECO1), CBH 2.5 (Sürüm 3: DZ4800, ASS, ZH 2, COM3)	Kaldırma yüksekliği (h3)	Asansörün kapalı yüksekliği (h1)	Serbest kaldırma (h2)	Asansörün açık yüksekliği (h4)	Çatal tilt ileri/geri
Üç kademeli asnasör DZ	4800 mm	2265 mm	1240 mm	5895 mm	6 / 6 °
CBH 3.0 (Sürüm 1: ZT3300, ISS, ZH 1), CBH 3.5 (Sürüm 1: ZT3300, ISS, ZH 1)	Kaldırma yüksekliği (h3)	Asansörün kapalı yüksekliği (h1)	Serbest kaldırma (h2)	Asansörün açık yüksekliği (h4)	Çatal tilt ileri/geri
Tek kademeli asansör ZT	3300 mm	2215 mm	135 mm	4430 mm	6 / 10 °
CBH 3.0 (Sürüm 2: DZ4800, ISS, ZH 2, ECO1), CBH 3.0 (Sürüm 3: DZ4800, ASS, ZH 2, COM3), CBH 3.5 (Sürüm 2: DZ4800, ISS, ZH 2, ECO1), CBH 3.5 (Sürüm 3: DZ4800, ASS, ZH 2, COM3)	Kaldırma yüksekliği (h3)	Asansörün kapalı yüksekliği (h1)	Serbest kaldırma (h2)	Asansörün açık yüksekliği (h4)	Çatal tilt ileri/geri
Üç kademeli asnasör DZ	4800 mm	2265 mm	1170 mm	5975 mm	6 / 6 °

VDI tablosu (CBH 2.0)

İşaret	1.1	Üretici (kısa ad)			Jungheinrich
	1.2	Üreticinin tip tanımlaması			CBH 2.0
	1.3	Tahrik			Elektrikli
	1.4	Kullanım			koltuk
	1.5	Kapasite / yük	Q	kg	2000
	1.6	Yük merkezi	c	mm	500
	1.8	Yük mesafesi	x	mm	495
	1.9	Dingil mesafesi	y	mm	1540
	Ağırlıklar	2.1.1	Ölü ağırlık (pil dahil)		kg
2.2		Yük ileride/geride aks yükü		kg	4930 / 619
2.3		İleri/geri konumda aks yükü - yüksüz		kg	1635 / 1909
Tekertekler / Süspansiyon	3.1	Lastikler			Süper elastik (SE)
	3.2	Lastik ölçüsü, ön			7.00-12
	3.3	Lastik ölçüsü, arka			18x7-8
	3.5	Ön/arka teker adeti (x = tahrikli)			2x / 2
	3.6	Dingil mesafesi, ön	b10	mm	975
	3.7	Dingil mesafesi, arka	b11	mm	955
	Sürüş tahrikli/kaldırma düzeniği	4.1	Asansör tilt ileri/geri	a/B	°
4.2		Asansörün kapalı yüksekliği (h1)	h1	mm	2090
4.3		Serbest kaldırma (h2)	h2	mm	120
4.4		Kaldırma yüksekliği (h3)	h3	mm	3000
4.5		Asansörün açık yüksekliği (h4)	h4	mm	4025
4.7		Koruyucu tavan yüksekliği (kabin)	h6	mm	2165
4.8		Oturma yüksekliği/durma yüksekliği	h7	mm	1095
4.12		Birleştirme yüksekliği	h10	mm	310
4.19		Toplam uzunluk	l1	mm	3535
4.20		Çatal sırtı dahil uzunluk	l2	mm	2385
4.21.1		Toplam genişlik	b1	mm	1154
4.22		Çatal ölçüleri	s/e/l	mm	40 x 122 x 1150
4.23		Çatal aynası bağlantı sınıfı			2A
4.24		Çatal taşıyıcı genişliği	b3	mm	1040
4.31		Yükün yerden yüksekliği	m1	mm	125
4.32		Merkezi dingilin yerden yüksekliği	m2	mm	150
4.34.1		Çalışma koridoru genişliği (1000 x 1200 yatay palet)	Ast	mm	3824
4.34.2		Çalışma koridoru genişliği (800x1200 dikey palet)	Ast	mm	4024
4.35		Dönüş yarıçapı	Wa	mm	2129
4.36		En küçük dönüş noktası mesafesi	b13	mm	662
Performans verileri	5.1	Yüklü / yüksüz sürüş hızı		km/h	14 / 15
	5.2	Yüklü/yüksüz kaldırma hızı		m/s	0,4 / 0,41
	5.3	Yüklü/yüksüz indirme hızı		m/s	0,54 / 0,56
	5.5	Yüklü/yüksüz çekme kapasitesi		N	2090 / 2090
	5.6	Yüklü / Yüksüz maksimum çekiş gücü		N	12570 / 12570
	5.7	Yüklü/Yüksüz Yüklü tırmanma kapasitesi		%	7 / 14
	5.8	Yüklü / yüksüz maksimum tırmanma kabiliyeti		%	15 / 20
	5.9	Yüklü/yüksüz hızlanma süresi		s	7,9 / 7,5
	5.10	İşletme freni			hidrolik

Elektrik motoru / Elektronik	6.1	Sürüş motoru, performans S2 60 dk	kW	10
	6.2	Kaldırma motoru performansı, S3	kW	16
	6.4	Akü gerilimi / Nominal kapasite	V / Ah	80 / 230
	6.6.1	EN döngüsüne göre enerji tüketimi	kWh/h	6,77
	6.6.2	EN ISO 23308'e göre CO2 eşdeğeri	kg/h0	3,7
	6.7	Verimlilik	t/h	116
	6.8.1	Maksimum çalışmada enerji tüketimi	kWh/h	5,88
	Diğer	8.1	Sürüş kontrol tipi	
10.1		Ataşman için basınç ayarı	bar	180
10.2		Ataşmanlar için yağ akışı	l/min	35
10.7		EN12053 uyarınca ses seviyesi	dB (A)	74

- VDI 2198 uyarınca bu teknik doküman sadece standart cihazın teknik değerlerini belirtir. Farklı lastikler, asansörler, ek donanımlar vs. başka değerler oluşturabilir.

VDI tablosu (CBH 2.5)

İşaret	1.1	Üretici (kısa ad)			Jungheinrich
	1.2	Üreticinin tip tanımlaması			CBH 2.5
	1.3	Tahrik			Elektrikli
	1.4	Kullanım			koltuk
	1.5	Kapasite / yük	Q	kg	2500
	1.6	Yük merkezi	c	mm	500
	1.8	Yük mesafesi	x	mm	495
	1.9	Dingil mesafesi	y	mm	1740
	Ağırlıklar	2.1.1	Ölü ağırlık (pil dahil)		kg
2.2		Yük ileride/geride aks yükü		kg	5795 / 682
2.3		İleri/geri konumda aks yükü - yüksüz		kg	1865 / 2112
Tekertekler / Süspansiyon	3.1	Lastikler			Süper elastik (SE)
	3.2	Lastik ölçüsü, ön			7.00-12
	3.3	Lastik ölçüsü, arka			18x7-8
	3.5	Ön/arka teker adeti (x = tahrikli)			2x / 2
	3.6	Dingil mesafesi, ön	b10	mm	975
	3.7	Dingil mesafesi, arka	b11	mm	955
	Sürüş tahrikli/kaldırma düzeniği	4.1	Asansör tilt ileri/geri	a/B	°
4.2		Asansörün kapalı yüksekliği (h1)	h1	mm	2090
4.3		Serbest kaldırma (h2)	h2	mm	120
4.4		Kaldırma yüksekliği (h3)	h3	mm	3000
4.5		Asansörün açık yüksekliği (h4)	h4	mm	4025
4.7		Koruyucu tavan yüksekliği (kabin)	h6	mm	2165
4.8		Oturma yüksekliği/durma yüksekliği	h7	mm	1095
4.12		Birleştirme yüksekliği	h10	mm	311
4.19		Toplam uzunluk	l1	mm	3695
4.20		Çatal sırtı dahil uzunluk	l2	mm	2545
4.21.1		Toplam genişlik	b1	mm	1154
4.22		Çatal ölçüleri	s/e/l	mm	40 x 122 x 1150
4.23		Çatal aynası bağlantı sınıfı			2A
4.24		Çatal taşıyıcı genişliği	b3	mm	1040
4.31		Yükün yerden yüksekliği	m1	mm	125
4.32		Merkezi dingilin yerden yüksekliği	m2	mm	170
4.34.1		Çalışma koridoru genişliği (1000 x 1200 yatay palet)	Ast	mm	3995
4.34.2		Çalışma koridoru genişliği (800x1200 dikey palet)	Ast	mm	4195
4.35		Dönüş yarıçapı	Wa	mm	2300
4.36		En küçük dönüş noktası mesafesi	b13	mm	838
Performans verileri	5.1	Yüklü / yüksüz sürüş hızı		km/h	16 / 17
	5.2	Yüklü/yüksüz kaldırma hızı		m/s	0,5 / 0,56
	5.3	Yüklü/yüksüz indirme hızı		m/s	0,54 / 0,56
	5.5	Yüklü/yüksüz çekme kapasitesi		N	2270 / 2270
	5.6	Yüklü / Yüksüz maksimum çekiş gücü		N	13760 / 13760
	5.7	Yüklü/Yüksüz Yüklü tırmanma kapasitesi		%	14 / 25
	5.8	Yüklü / yüksüz maksimum tırmanma kabiliyeti		%	20 / 25
	5.9	Yüklü/yüksüz hızlanma süresi		s	6,6 / 6,4
	5.10	İşletme freni			hidrolik

Elektrik motoru / Elektronik	6.1	Sürüş motoru, performans S2 60 dk	kW	17
	6.2	Kaldırma motoru performansı, S3	kW	26
	6.4	Akü gerilimi / Nominal kapasite	V / Ah	80 / 230
	6.6.1	EN döngüsüne göre enerji tüketimi	kWh/h	7,1
	6.6.2	EN ISO 23308'e göre CO2 eşdeğeri	kg/h0	3,8
	6.7	Verimlilik	t/h	150
	6.8.1	Maksimum çalışmada enerji tüketimi	kWh/h	6,21
	Diğer	8.1	Sürüş kontrol tipi	
10.1		Ataşman için basınç ayarı	bar	180
10.2		Ataşmanlar için yağ akışı	l/min	35
10.7		EN12053 uyarınca ses seviyesi	dB (A)	74

- VDI 2198 uyarınca bu teknik doküman sadece standart cihazın teknik değerlerini belirtir. Farklı lastikler, asansörler, ek donanımlar vs. başka değerler oluşturabilir.

VDI tablosu (CBH 3.0)

İşaret	1.1	Üretici (kısa ad)			Jungheinrich
	1.2	Üreticinin tip tanımlaması			CBH 3.0
	1.3	Tahrik			Elektrikli
	1.4	Kullanım			koltuk
	1.5	Kapasite / yük	Q	kg	3000
	1.6	Yük merkezi	c	mm	500
	1.8	Yük mesafesi	x	mm	481
	1.9	Dingil mesafesi	y	mm	1740
	Ağırlıklar	2.1.1	Ölü ağırlık (pil dahil)		kg
2.2		Yük ileride/geride aks yükü		kg	6575 / 760
2.3		İleri/geri konumda aks yükü - yüksüz		kg	1880 / 2455
Tekertekler / Süspansiyon	3.1	Lastikler			Süper elastik (SE)
	3.2	Lastik ölçüsü, ön			28x9-15
	3.3	Lastik ölçüsü, arka			200/50-10
	3.5	Ön/arka teker adeti (x = tahrikli)			2x / 2
	3.6	Dingil mesafesi, ön	b10	mm	1010
	3.7	Dingil mesafesi, arka	b11	mm	955
Sürüş tahrikli/kaldırma düzeneği	4.1	Asansör tilt ileri/geri	a/B	°	6 / 10
	4.2	Asansörün kapalı yüksekliği (h1)	h1	mm	2070
	4.3	Serbest kaldırma (h2)	h2	mm	135
	4.4	Kaldırma yüksekliği (h3)	h3	mm	3000
	4.5	Asansörün açık yüksekliği (h4)	h4	mm	4095
	4.7	Koruyucu tavan yüksekliği (kabin)	h6	mm	2180
	4.8	Oturma yüksekliği/durma yüksekliği	h7	mm	1110
	4.12	Birleştirme yüksekliği	h10	mm	307
	4.19	Toplam uzunluk	l1	mm	3712
	4.20	Çatal sırtı dahil uzunluk	l2	mm	2562
	4.21.1	Toplam genişlik	b1	mm	1210
	4.22	Çatal ölçüleri	s/e/l	mm	45 x 122 x 1150
	4.23	Çatal aynası bağlantı sınıfı			3A
	4.24	Çatal taşıyıcı genişliği	b3	mm	1100
	4.31	Yükün yerden yüksekliği	m1	mm	130
	4.32	Merkezi dingilin yerden yüksekliği	m2	mm	185
	4.34.1	Çalışma koridoru genişliği (1000 x 1200 yatay palet)	Ast	mm	4060
	4.34.2	Çalışma koridoru genişliği (800x1200 dikey palet)	Ast	mm	4260
4.35	Dönüş yarıçapı	Wa	mm	2379	
4.36	En küçük dönüş noktası mesafesi	b13	mm	838	
Performans verileri	5.1	Yüklü / yüksüz sürüş hızı		km/h	16 / 17
	5.2	Yüklü/yüksüz kaldırma hızı		m/s	0,42 / 0,5
	5.3	Yüklü/yüksüz indirme hızı		m/s	0,43 / 0,44
	5.5	Yüklü/yüksüz çekme kapasitesi		N	2770 / 2770
	5.6	Yüklü / Yüksüz maksimum çekiş gücü		N	16280 / 16280
	5.7	Yüklü/Yüksüz Yüklü tırmanma kapasitesi		%	12 / 23
	5.8	Yüklü / yüksüz maksimum tırmanma kabiliyeti		%	20 / 25
	5.9	Yüklü/yüksüz hızlanma süresi		s	6,7 / 6,3
	5.10	İşletme freni			hidrolik

Elektrik motoru / Elektronik	6.1	Sürüş motoru, performans S2 60 dk	kW	17
	6.2	Kaldırma motoru performansı, S3	kW	26
	6.4	Akü gerilimi / Nominal kapasite	V / Ah	80 / 230
	6.6.1	EN döngüsüne göre enerji tüketimi	kWh/h	10,73
	6.6.2	EN ISO 23308'e göre CO2 eşdeğeri	kg/h0	5,8
	6.7	Verimlilik	t/h	180
	6.8.1	Maksimum çalışmada enerji tüketimi	kWh/h	10,01
	Diğer	8.1	Sürüş kontrol tipi	
10.1		Ataşman için basınç ayarı	bar	180
10.2		Ataşmanlar için yağ akışı	l/min	35
10.7		EN12053 uyarınca ses seviyesi	dB (A)	74

- VDI 2198 uyarınca bu teknik doküman sadece standart cihazın teknik değerlerini belirtir. Farklı lastikler, asansörler, ek donanımlar vs. başka değerler oluşturabilir.

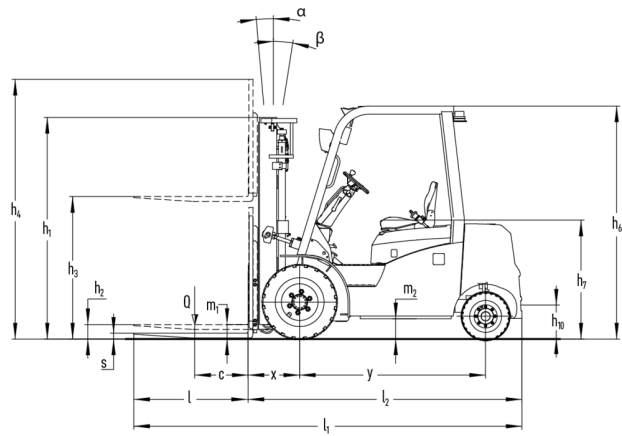
VDI tablosu (CBH 3.5)

İşaret	1.1	Üretici (kısa ad)			Jungheinrich	
	1.2	Üreticinin tip tanımlaması			CBH 3.5	
	1.3	Tahrik			Elektrikli	
	1.4	Kullanım			koltuk	
	1.5	Kapasite / yük	Q	kg	3500	-
	1.6	Yük merkezi	c	mm	500	-
	1.8	Yük mesafesi	x	mm	486	-
	1.9	Dingil mesafesi	y	mm	1740	-
	Ağırlıklar	2.1	Net Ağırlık		kg	4644
2.2		Yük ileride/geride aks yükü		kg	7355 / 789	- / -
2.3		İleri/geri konumda aks yükü - yüksüz		kg	1870 / 2774	- / -
Tekertekler / Süspansiyon	3.1	Lastikler			Süper elastik (SE)	
	3.2	Lastik ölçüsü, ön			28x9-15	-
	3.3	Lastik ölçüsü, arka			200/50-10	-
	3.5	Ön/arka teker adeti (x = tahrikli)			2x / 2	-
	3.6	Dingil mesafesi, ön	b10	mm	1010	-
	3.7	Dingil mesafesi, arka	b11	mm	955	-
	Sürüş tahrikli/kaldırma düzeneği	4.1	Asansör tilt ileri/geri	a/B	°	6 / 10
4.2		Asansörün kapalı yüksekliği (h1)	h1	mm	2070	-
4.3		Serbest kaldırma (h2)	h2	mm	135	-
4.4		Kaldırma yüksekliği (h3)	h3	mm	3000	-
4.5		Asansörün açık yüksekliği (h4)	h4	mm	4095	-
4.7		Koruyucu tavan yüksekliği (kabin)	h6	mm	2180	-
4.8		Oturma yüksekliği/durma yüksekliği	h7	mm	1110	-
4.12		Birleştirme yüksekliği	h10	mm	307	-
4.19		Toplam uzunluk	l1	mm	3773	-
4.20		Çatal sırtı dahil uzunluk	l2	mm	2623	-
4.21.1		Toplam genişlik	b1	mm	1210	-
4.22		Çatal ölçüleri	s/e/l	mm	50 x 122 x 1150	
4.23		Çatal aynası bağlantı sınıfı			3A	
4.24		Çatal taşıyıcı genişliği	b3	mm	1100	-
4.31		Yükün yerden yüksekliği	m1	mm	130	-
4.32		Merkezi dingilin yerden yüksekliği	m2	mm	185	-
4.34.1		Çalışma koridoru genişliği (1000 x 1200 yatay palet)	Ast	mm	4114	-
4.34.2		Çalışma koridoru genişliği (800x1200 dikey palet)	Ast	mm	4314	-
4.35		Dönüş yarıçapı	Wa	mm	2428	-
4.36		En küçük dönüş noktası mesafesi	b13	mm	838	-
Performans verileri	5.1	Yüklü / yüksüz sürüş hızı		km/h	16 / 17	- / -
	5.2	Yüklü/yüksüz kaldırma hızı		m/s	0,42 / 0,5	- / -
	5.3	Yüklü/yüksüz indirme hızı		m/s	0,43 / 0,44	- / -
	5.5	Yüklü/yüksüz çekme kapasitesi		N	3030 / 3030	- / -
	5.6	Yüklü / Yüksüz maksimum çekiş gücü		N	18100 / 18100	- / -
	5.7	Yüklü/Yüksüz Yüklü tırmanma kapasitesi		%	10 / 19	-
	5.8	Yüklü / yüksüz maksimum tırmanma kabiliyeti		%	18 / 25	- / -
	5.9	Yüklü/yüksüz hızlanma süresi		s	6,5 / 6	- / -
	5.10	İşletme freni			hidrolik	-

Elektrik motoru / Elektronik	6.1	Sürüş motoru, performans S2 60 dk	kW	17	-
	6.2	Kaldırma motoru performansı, S3	kW	26	-
	6.4	Akü gerilimi / Nominal kapasite	V / Ah	80 / 280	-
	6.6.1	EN döngüsüne göre enerji tüketimi	kWh/h	11,43	-
	6.6.2	EN ISO 23308'e göre CO2 eşdeğeri	kg/h0	6,2	-
	6.7	Verimlilik	t/h	217	-
	6.8.1	Maksimum çalışmada enerji tüketimi	kWh/h	9,86	-
	Diğer	8.1	Sürüş kontrol tipi		AC
10.1		Ataşman için basınç ayarı	bar	180	-
10.2		Ataşmanlar için yağ akışı	l/min	35	-
10.7		EN12053 uyarınca ses seviyesi	dB (A)	74	-

- VDI 2198 uyarınca bu teknik doküman sadece standart cihazın teknik değerlerini belirtir. Farklı lastikler, asansörler, ek donanımlar vs. başka değerler oluşturabilir.

Ekler



Jungheinrich İstif Makinaları San. ve Tic. Ltd. Şti.

Ekşiođlu Mahallesi
Yeni Şile Otoban Yolu Üzeri
Şehitler Caddesi No:47
34794 Alemdađ – İstanbul
Tel. 0216 430 0 800 pbx
Faks 0216 312 47 08
Santral 444 JUNG(5864)
info@jungheinrich.com.tr
www.jungheinrich.com.tr

Norderstedt, Moosburg ve Landsberg'deki
Alman üretim tesislerimiz ve
Kaltenkirchen'deki yedek parça merkezimiz
sertifikalıdır. ISO 9001
ISO 14001

Jungheinrich koridor araçları, Avrupa
güvenlik yönetmeliklerine uygundur.



anton
BY JUNGHEINRICH