



Електричний повідковий візок

PTL 1.5

Висота підйому: 105 mm / Вантажопідйомність: 1500 kg



PTL 1.5

Візок для будь-яких випадків.

Оптимальний для складу, зовнішніх робіт або транспортування вантажівкою.

AntOn by Jungheinrich PTL 1.5 як базова модель має все, що потрібно для щоденної роботи – електричний низькопідйомний візок має компактну конструкцію і легко керується.

На складі, у філії або в дорозі у вантажівці: PTL 1.5 гнучко пристосовується до найрізноманітніших завдань – і робить саме те, що ви від нього очікуєте.

Завдяки сучасній літій-іонній технології, продуманим функціям і вибору довжини вил він швидко стає надійним універсалом. Тим, кому потрібно ще більше часу роботи, PTL 1.5 можна додатково обладнати другим знімним акумулятором – для ще більшої потужності.

Міцна конструкція, надійність в експлуатації та придатність для щоденного використання переконують не тільки високою продуктивністю, але й короткими термінами поставки. І все це за ціною, яка робить його розумним вибором для будь-яких випадків – як для початківців, так і для доповнення існуючого парку.

Всі переваги одним поглядом

- Початкова модель з високою базовою функціональністю.
- Технологія літій-іонних акумуляторів забезпечує швидку зарядку та постійну потужність.
- Висока доступність запасних частин для скорочення часу простою.
- Міцний, надійний і гнучкий у щоденному використанні.
- Швидко доступна для короткострокових потреб.

Універсальність

Один для всіх із високою гнучкістю.

- Ідеальне доповнення для різних транспортних завдань із різною шириною вил.
- Опції обладнання для особливих вимог: Стабілізуючі колеса для більшої безпеки на нерівній поверхні. Друге гніздо для акумулятора для більш тривалої доступності.
- Компактна конструкція — ідеальна для транспортування вантажівкою та для точної роботи в обмеженому просторі.

Простота

Надійна якість з акцентом на функціональність.

- Просте управління та обслуговування для всіх співробітників.
- Зовнішній зарядний пристрій для швидкої проміжної зарядки.
- Проста заміна акумулятора завдяки практичній вставній системі.
- Просте самообслуговування з відеоінструкціями.

Економічність

Початкова модель із переконливим співвідношенням ціни та якості.

- Економічно ефективний та зручний у щоденному використанні.
- Тривала потужність завдяки знімним літій-іонним акумуляторам до 2 x 24 В до 20 А · год.
- Знімає навантаження з оператора та забезпечує більшу ефективність у щоденному використанні.
- Залишається надійним у використанні завдяки міцній, довговічній техніці.
- Один пристрій для найрізноманітніших завдань.

Таблиця VDI

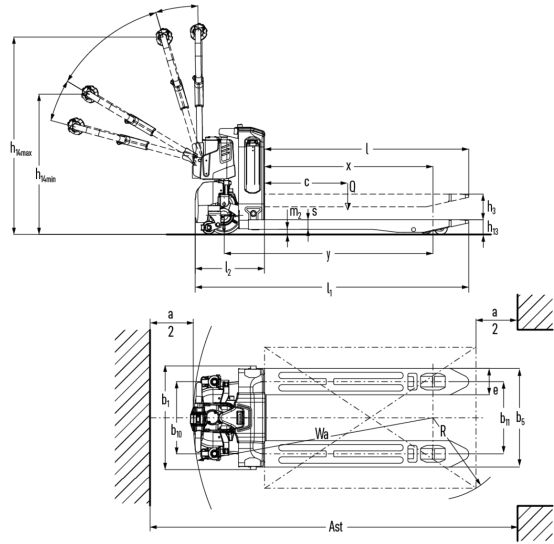
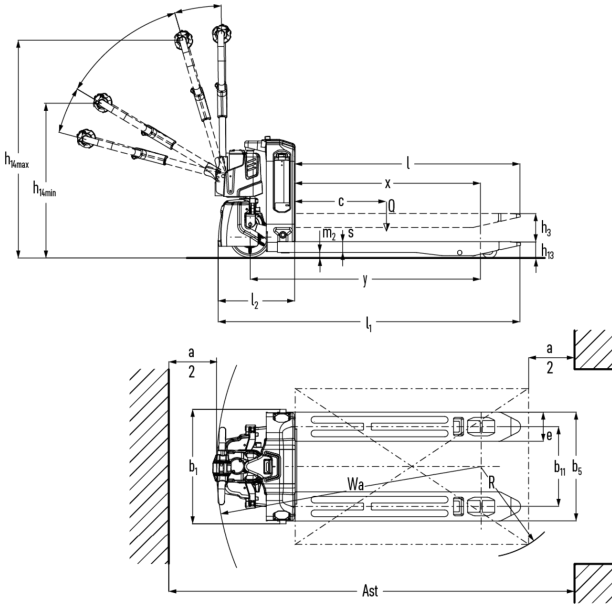
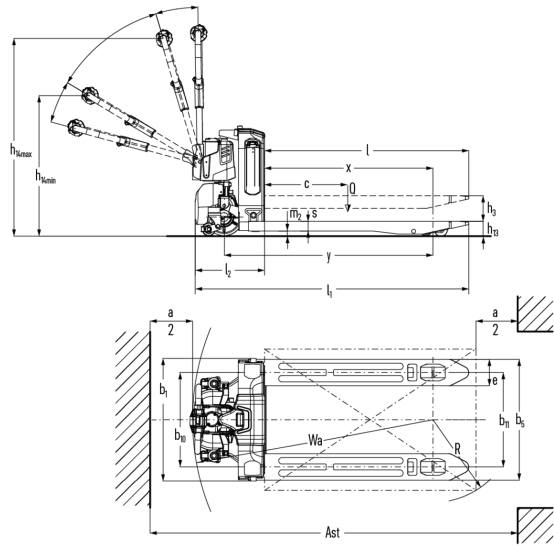
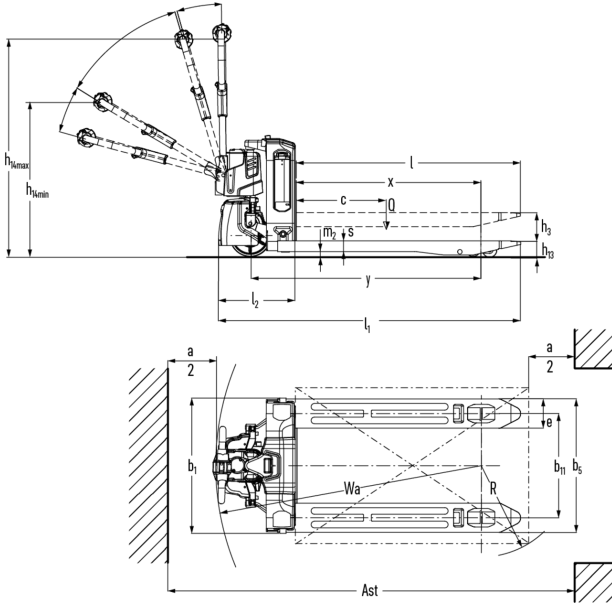
Відмітний знак	1.1	Виробник (скорочене, умовне позначення)		Jungheinrich			
	1.2	Типова позначка виробника		PTL 1.5 (560x1 150 мм)	PTL 1.5 (685x1 150 мм)	PTL 1.5 (560x1 150 мм, опорне колесо)	PTL 1.5 (685x1 150 мм, опорне колесо)
	1.3	Привод		Електр.			
	1.4	Особливості роботи		Піший			
	1.5	Вантажопідйомність/навантаження	Q кг	1500			
	1.6	Відстань до центру ваги	с мм	600			
	1.8	Відстань до вантажу	x мм	950			
	1.9	Колісна база	y мм	1180			
	Маси	2.1.1	Власна вага (з акумулятором)	кг	112	115	117
2.2		Навантаження на вісь з вантажем спереду/ззаду	кг	477 / 1135	478 / 1137	477 / 1135	478 / 1137
2.3		Навантаження на вісь без вантажу спереду/ззаду	кг	84 / 28	86 / 29	84 / 28	86 / 29
Колеса/шасі	3.1	Шини		Поліуретан (PU)			
	3.2	Розмір шин, передніх		Ø210 x 70			
	3.3	Розмір шин, задніх		Ø80 x 61			
	3.4	Запасні колеса		-		Ø74 x 30	
	3.5	Колеса, кількість передніх/задніх (x=керовані)		1x + - / 4		1x + 2 / 4	
	3.7	Ширина колії, задня вісь	b11 мм	410	535	410	535
Основні розміри	4.4	Підйом (h3)	h3 мм	105			
	4.9	Висота руків'я в положенні руху, мін./макс.	h14 мм	645 / 1145			
	4.15	Висота в опущеному стані	h13 мм	82			
	4.19	Загальна довжина	l1 мм	1550			
	4.20	Довжина разом зі спинкою вил	l2 мм	400			
	4.21.1	Загальна ширина	b1 мм	590	695	590	695
	4.22	Розміри вил	s/ e/l мм	55 x 150 x 1150			
	4.25	Відстань між зовнішніми сторонами вил	b5 мм	560	685	560	685
	4.32	Кліренс у середині колісної бази	m2 мм	27			
	4.34.1	Ширина робочого проходу (палета 1000x1200 упоперек)	Ast мм	2160			
4.34.2	Ширина робочого проходу (палета 800x1200 уздовж)	Ast мм	2025				
4.35	Радіус повороту	Wa мм	1360				
Функціональні характеристики	5.1	Швидкість руху з вантажем / без вантажу	Км/год	4 / 4,5			
	5.2	Швидкість підйому з вантажем / без вантажу	м/сек	0,02 / 0,02			
	5.3	Швидкість опускання з вантажем / без вантажу	м/сек	0,06 / 0,04			
	5.8	Макс. здатність до подолання підйомів з вантажем / без вантажу	%	6 / 16			
	5.10	Робоче гальмо		електромагнітне			

Ф

Електродвигун/електроніка	6.1	Тяговий двигун, потужність S2 60 хвил	кВт	0,75
	6.2	Двигуна підйому, потужність при S3	кВт	0,5
	6.4	Напруга акумулятора / номінальна ємність	В / Агод	24 / 20
	6.5	Вага акумулятора	кг	5
	6.6.1	Споживання енергії відповідно до циклу EN	Кв-год/год	0,18
	6.6.2	Еквівалент CO2 відповідно до EN ISO 23308	кг/чО	0,1
	6.7	Вантажообіг	т/год	60
	6.8	Ефективність обороту згідно з VDI 2198	т/kWh	333,33
Інше	8.1	Вид системи керування рухом		Імпульс / постійний струм
	10.7	Рівень звукового тиску відповідно до EN12053	дБ(А)	74

- У цьому технічному паспорті згідно з Директивою Спільноти німецьких інженерів (VDI) № 2198 надаються тільки технічні показники стандартного пристрою. У разі використання нестандартних шин, інших вантажопідійомних щогл, додаткового обладнання показники можуть бути іншими.

Додаток



ТОВ "Юнгхайнріх Ліфт Трак"

вул. Качалова, 5-Г
03126, Київ, Україна
тел. 044 583 1 583
факс 044 583 1 584
info@jungheinrich.ua
www.jungheinrich.ua

Німецькі виробничі потужності в
Нордерштедті, Моосбурзі та Ландсберзі
сертифіковані, так само як і наш центр
оригінальних запчастин у Кальтенкірхені. ISO 9001
ISO 14001

Підлогові підйомно-транспортні засоби
Jungheinrich відповідають європейським
вимогам безпеки.



anton
BY JUNGHEINRICH