



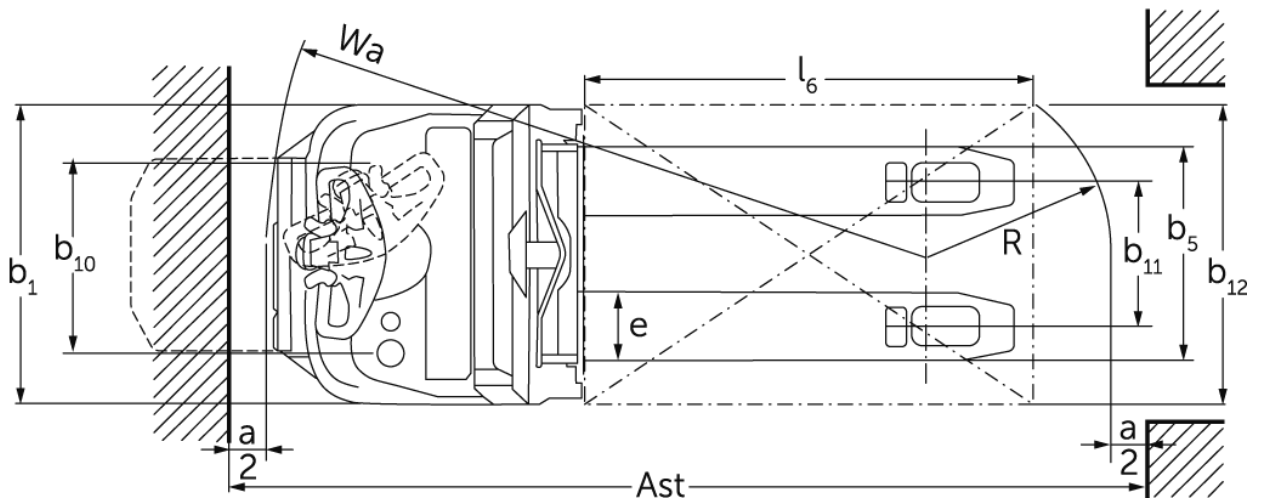
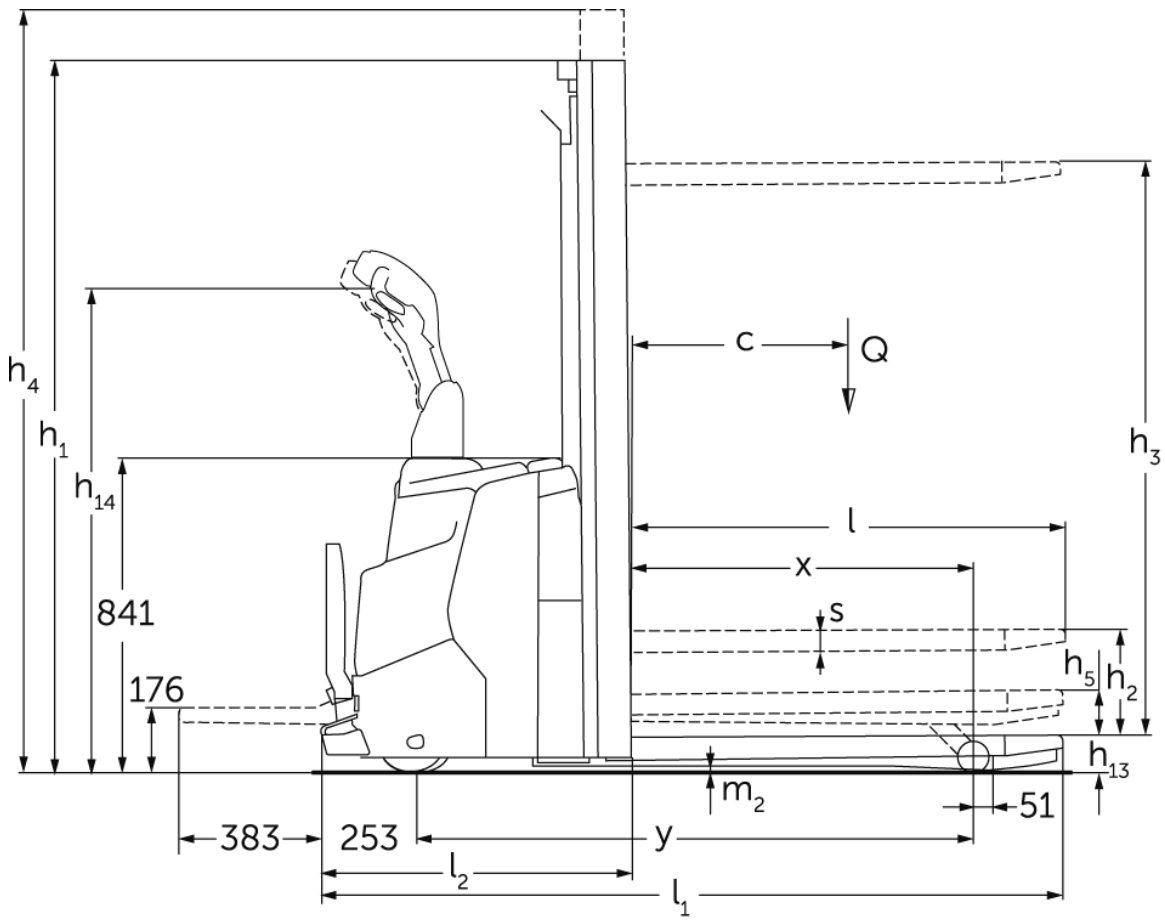
Elektrisk, styrestangsstyret stabler med initialløft

ERC 110zi/112zi

Løftehøjde: 2300-4700 mm / Lasteevne: 1000-1200 kg



ERC 110zi/112zi



ERC 110zi/112zi

ERC 112zi	Slagtilfælde (h3)	Højde mast tilbagetrukket (h1)	Fri elevator (h2)	Højde mast forlænget (h4)
Dobbelt mast ZT	2300 mm	1650 mm	100 mm	2775 mm
	2500 mm	1750 mm	100 mm	2975 mm
	2700 mm	1850 mm	100 mm	3175 mm
	2900 mm	1950 mm	100 mm	3375 mm
	3200 mm	2100 mm	100 mm	3675 mm
	3600 mm	2300 mm	100 mm	4075 mm
	3900 mm	2450 mm	100 mm	4375 mm
	4100 mm	2550 mm	100 mm	4575 mm
	4300 mm	2650 mm	100 mm	4775 mm
Dobbelt mast ZZ	2300 mm	1600 mm	1125 mm	2775 mm
	2500 mm	1700 mm	1225 mm	2975 mm
	2900 mm	1900 mm	1425 mm	3375 mm
	3200 mm	2050 mm	1575 mm	3675 mm
	3600 mm	2250 mm	1775 mm	4075 mm
	3900 mm	2400 mm	1925 mm	4375 mm
Triple mast DZ	4090 mm	1845 mm	1338 mm	4597 mm
	4300 mm	1915 mm	1408 mm	4807 mm
	4700 mm	2050 mm	1564 mm	5213 mm

VDI bord

Kendetegn	1.1	Producent (kort navn)			Jungheinrich
	1.2	Producentens typebetegnelse			ERC 112zi
	1.3	Drev			Elektrisk
	1.4	Betjening			Gående
	1.5	Kapacitet / belastning	Q	kg	1200
	1.5.1	Nominel lastkapacitet / belastning ved mastløft	Q	kg	1200
	1.5.2	Nominel lastkapacitet / belastning ved hjularmsløft	Q	kg	1600
	1.6	Lasttyngdepunktsafstand	c	mm	600
	1.8	Lastafstand	x	mm	965
1.9	Akselafstand	y	mm	1544	
Vægt	2.1.1	Egenvægt (inkl. batteri)		kg	925
	2.2	Akselbelastning med last for/bag		kg	945 / 1180
	2.3	Akselbelastning uden last for/bag		kg	675 / 250
Hjul/chassis	3.1	Dæk			Polyuretan (PU)
	3.2	Dækstørrelse, foran			Ø 230 x 70
	3.3	Dækstørrelse, bag			Ø 85 x 95 / Ø 85 x 75
	3.4	Reservehjul			Ø 140 x 54
	3.5	Hjul, nummer foran / bag (x = drevet)			1x + 1/2
	3.6	Sporvidde, for	b10	mm	507
	3.7	Sporvidde, bag	b11	mm	385
Basismål	4.2	Højde mast tilbagetrukket (h1)	h1	mm	1950
	4.3	Fri elevator (h2)	h2	mm	100
	4.4	Slagtilfælde (h3)	h3	mm	2900
	4.5	Højde mast forlænget (h4)	h4	mm	3375
	4.6	Initialløft	h5	mm	122
	4.8	Sædehøjde / ståhøjde	h7	mm	176
	4.9	Styrestangshåndtagets højde i køreposition min./maks.	h14	mm	1037 / 1293
	4.15	Højde sænket	h13	mm	90
	4.19	Samlet længde	l1	mm	1982
	4.20	Længde inkl. gaffelbagside	l2	mm	832
	4.21.1	Samlet bredde	b1	mm	800
	4.22	Fork dimensioner	s/e/l	mm	56 x 185 x 1150
	4.25	Udvendig gaffelafstand	b5	mm	570
	4.32	Frihøjde til gulvet mellem akster	m2	mm	18
	4.34.1	Arbejdsbredde (pall 1000 x 1200 på tværs)	Ast	mm	2198
4.34.2	Arbejdsbredde (pall 800x1200 langsgående)	Ast	mm	2248	
4.35	Venderadius	Wa	mm	1813	
Ydelsesdata	5.1	Kørehastighed med/uden last		km/h	6 / 6
	5.2	Løftehastighed med/uden last		m/s	0,16 / 0,29
	5.3	Sænkehastighed med/uden last		m/s	0,41 / 0,37
	5.8	Maks. stigeevne med/uden last		%	5 / 10
	5.10	Driftsbremse			

Elmotor/elektronik	6.1	Køremotor, effekt S2 60 min	kW	0,9
	6.2	Løftemotor, effekt ved S3	kW	2,2
	6.3	Batteri iht. DIN 43531/35/36		no
	6.4	Batterispænding/nominel kapacitet	V / Ah	24 / 105
	6.5	Batterivægt	kg	45
	6.6.1	Energiforbrug iht. EN-cyklus	kWh/h	0,83
	6.6.2	CO2-ækvivalent i henhold til EN ISO 23308	kg/h0	0,4
	6.7	Omlæsningsydelse	t/h	45
	6.8.1	Energiforbrug ved maks. omlæsningsydelse	kWh/h	1,18
Andet	8.1	Type kørekontrol		AC
	10.7	Støjniveau iht. EN12053	dB (A)	64,6

- Dette typeblad iht. VDI-direktiv 2198 nævner kun de tekniske værdier for standardtrucken. Afvigende dæktyper, andre master, tillægsanordninger, osv. kan resultere i andre værdier.

Værdierne i tabellen gælder for batterirum S, mast ZT2900, batteri 105 Ah.

- VDI-nr. 1.8: Med DZ-mast: x - 40 mm. Hjularme løftede: - 51 mm.
- VDI-nr. 4.19: Med DZ-mast: l1 + 40 mm. Platform forned: + 383 mm.
- VDI-nr. 4.20: Med DZ-mast: l2 + 40 mm. Platform forned: + 383 mm.
- VDI-nr. 4.34.1: diagonal i henhold til VDI: Arbejdsgangbredde + 370 mm, med DZ-mast: Arbejdsgangbredde + 40 mm, platform nede: + 383 mm.
- VDI-nr. 4.34.2: diagonal i henhold til VDI: Arbejdsgangbredde + 206 mm, med DZ-mast: Arbejdsgangbredde + 40 mm, platform nede: + 383 mm.
- VDI-nr. 4.35: Platform forned: + 367 mm, hjularme løftede: - 51 mm.
- VDI-nr. 5.8: Værdierne i tabellen refererer til den nominelle last (1.5). Ved maksimallast i initialløft (1.5.2): Maks. stigeevne med last= 3,5 %.
- VDI-nr. 6.2: ERC 110zi: S3 5 %; ERC 112zi: S3 10 %.

Jungheinrich Danmark A/S

Øst: Park Allé 350 C, 1 sal, 2605 Brøndby

Vest: Vrødingvej 5, 8700 Horsens

Telefon 8987 4800

kontakt@jungheinrich.dk

www.jungheinrich.dk

Vores fabrikker i Norderstedt, Moosburg og
Landsberg, samt vores reservedelscenter i
KaltenKirchen, er certificeret. ISO 9001
ISO 14001

Jungheinrich truck opfylder de europæiske
sikkerhedskrav.



**JUNGHEINRICH**