



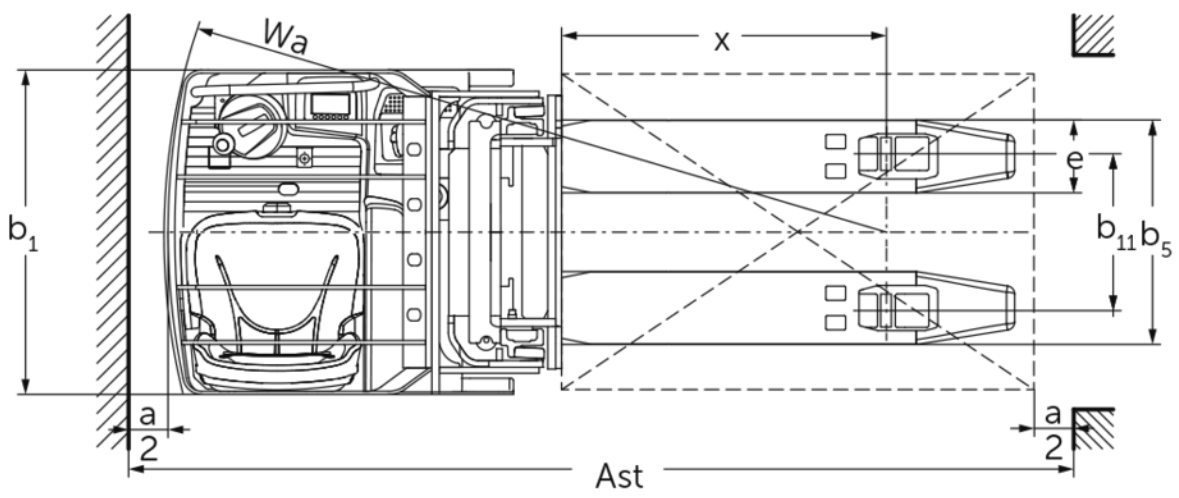
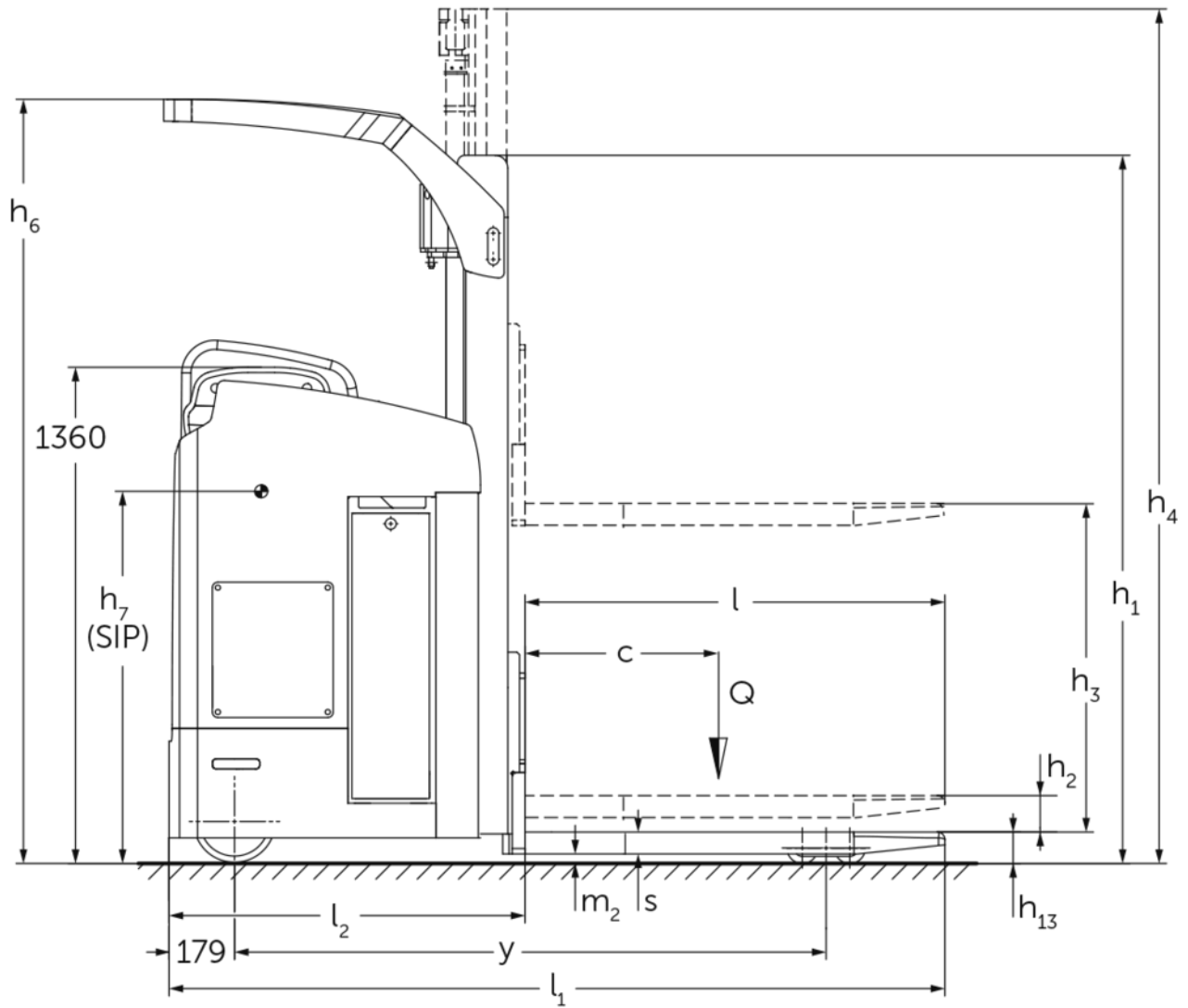
Elektrisk stabler med sidevendt sæde

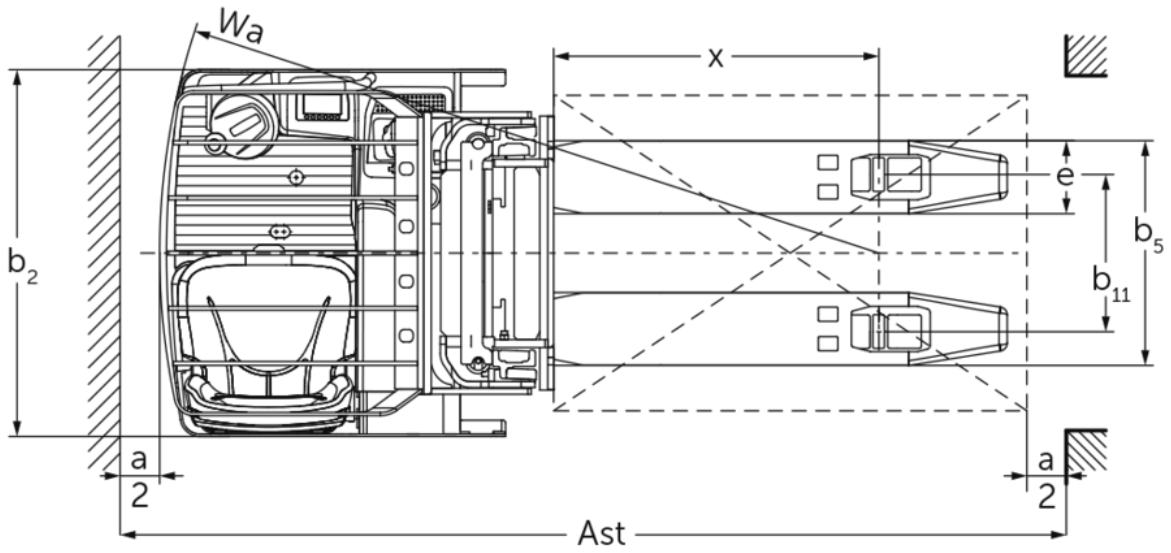
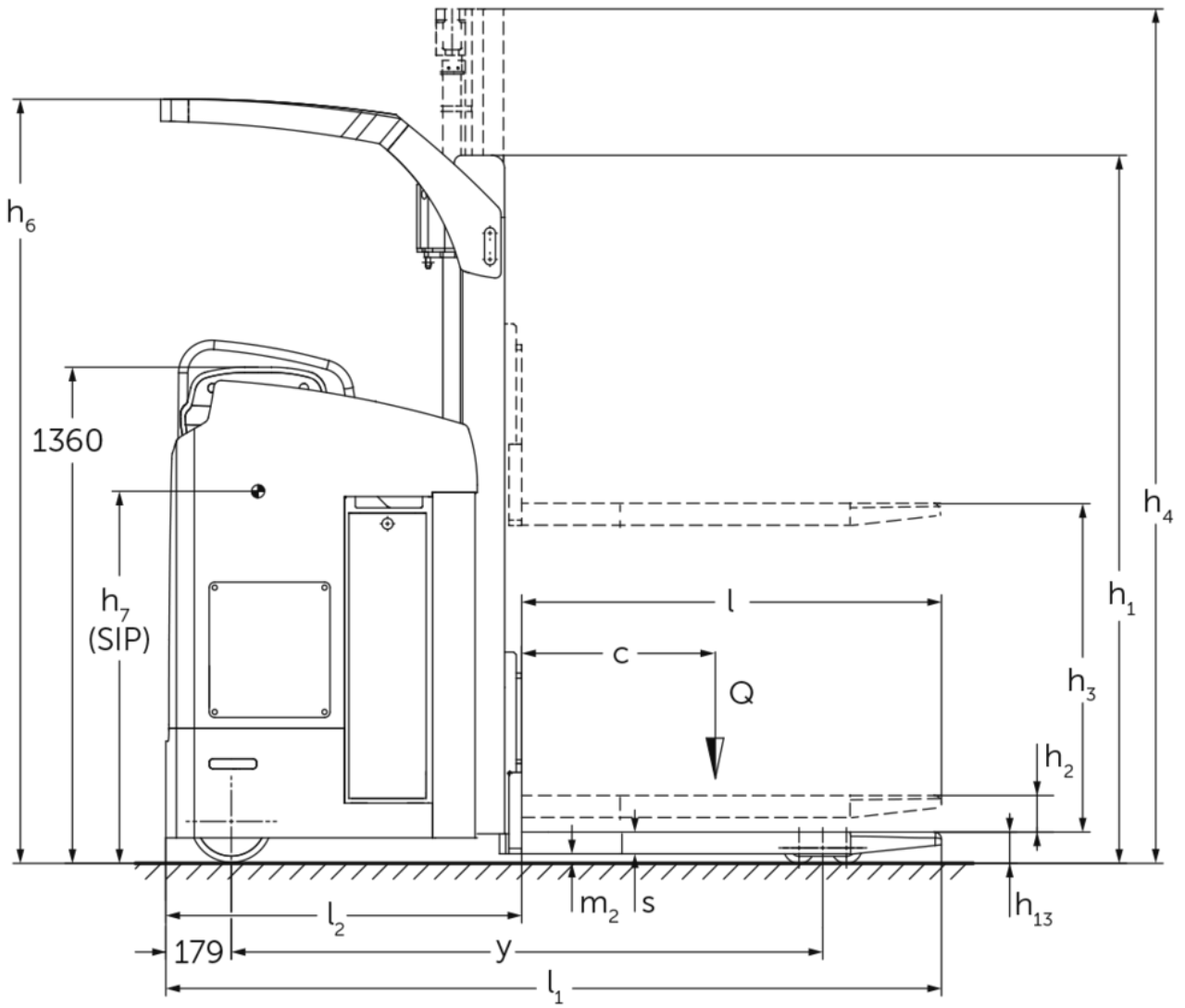
ESC 214-316/214z-316z

Løftehøjde: 2800-6200 mm / Lasteevne: 1400-1600 kg



ESC 214-316/214z-316z





ESC 214–316/214z–316z

ESC 214, ESC 214z	Slagtilfælde (h3)	Højde mast tilbagetrukket (h1)	Fri elevator (h2)	Højde mast forlænget (h4)	Højde af beskyttende tag (kabine)
Dobbelt mast ZT	2900 mm	2015 mm	100 mm	3422 mm	2093 mm
	3200 mm	2165 mm	100 mm	3722 mm	2243 mm
	3600 mm	2365 mm	100 mm	4122 mm	2288 mm
	4100 mm	2615 mm	100 mm	4622 mm	2288 mm
	4300 mm	2715 mm	100 mm	4822 mm	2288 mm
Dobbelt mast ZZ	2900 mm	1965 mm	1420 mm	3422 mm	2093 mm
	3200 mm	2115 mm	1570 mm	3722 mm	2243 mm
	3600 mm	2315 mm	1770 mm	4122 mm	2288 mm
	4100 mm	2565 mm	2020 mm	4622 mm	2288 mm
	4300 mm	2665 mm	2120 mm	4822 mm	2288 mm
Triple mast DZ	4300 mm	1945 mm	1426 mm	4830 mm	2093 mm
	5350 mm	2295 mm	1776 mm	5880 mm	2288 mm
ESC 216, ESC 216z, ESC 316, ESC 316z	Slagtilfælde (h3)	Højde mast tilbagetrukket (h1)	Fri elevator (h2)	Højde mast forlænget (h4)	Højde af beskyttende tag (kabine)
Dobbelt mast ZT	2800 mm	2015 mm	100 mm	3372 mm	2093 mm
	3100 mm	2165 mm	100 mm	3672 mm	2243 mm
	3500 mm	2365 mm	100 mm	4072 mm	2288 mm
	4000 mm	2615 mm	100 mm	4572 mm	2288 mm
	4200 mm	2715 mm	100 mm	4772 mm	2288 mm
Dobbelt mast ZZ	2800 mm	1965 mm	1373 mm	3372 mm	2093 mm
	3100 mm	2115 mm	1523 mm	3672 mm	2243 mm
	3500 mm	2315 mm	1723 mm	4072 mm	2288 mm
	4000 mm	2565 mm	1973 mm	4572 mm	2288 mm
	4200 mm	2665 mm	2073 mm	4772 mm	2288 mm
Triple mast DZ	4200 mm	1945 mm	1376 mm	4770 mm	2093 mm
	5250 mm	2295 mm	1726 mm	5820 mm	2288 mm
	6200 mm	2615 mm	2046 mm	6790 mm	2288 mm

VDI bord

Kendetegn	1.1	Producent (kort navn)		Jungheinrich					
	1.2	Producentens typebetegnelse		ESC 214	ESC 216	ESC 214z	ESC 216z	ESC 316	ESC 316z
	1.3	Drev		Elektrisk					
	1.4	Betjening		Sæde					
	1.5	Kapacitet / belastning	Q kg	1400	1600	1400	1600		
	1.6	Lasttyngdepunktsafstand	c mm	600					
	1.8	Lastafstand	x mm	860		874		860	874
	1.9	Akselafstand	y mm	1656		1685		1656	1700
	Vægt	2.1.1	Egenvægt (inkl. batteri)	kg	1590		1660		1746
2.2		Akselbelastning med last for/bag	kg	1316 / 1674	1340 / 1850	1285 / 1775	1370 / 1890	1459 / 1228	1432 / 1857
2.3		Akselbelastning uden last for/bag	kg	1113 / 477		1162 / 498		1891 / 518	1190 / 495
Hjul/chassis	3.1	Dæk		Polyuretan (PU)					
	3.2	Dækstørrelse, foran		Ø 230 x 77					
	3.3	Dækstørrelse, bag		Ø 85 x 85					
	3.4	Reservehjul		Ø 140 x 126					
	3.5	Hjul, nummer foran / bag (x = drevet)		2 + 1x / 4					
	3.6	Sporvidde, for	b10 mm	544				645	
	3.7	Sporvidde, bag	b11 mm	385					
Basismål	4.2	Højde mast tilbagetrukket (h1)	h1 mm	1995					
	4.3	Fri elevator (h2)	h2 mm	100					
	4.4	Slagtilfælde (h3)	h3 mm	2900	2800	2900	2800		
	4.5	Højde mast forlænget (h4)	h4 mm	3422					
	4.6	Initialløft	h5 mm	-		125		-	125
	4.7	Højde af beskyttende tag (kabine)	h6 mm	2095					
	4.8	Sædehøjde / ståhøjde	h7 mm	1020					
	4.15	Højde sænket	h13 mm	90					
	4.19	Samlet længde	l1 mm	2125		2140		2125	2155
	4.20	Længde inkl. gaffelbagside	l2 mm	975		990		975	1005
	4.21.1	Samlet bredde	b1 mm	820				930	
	4.22	Fork dimensioner	s/ e/l mm	60 x 185 x 1150					
	4.25	Udvendig gaffelafstand	b5 mm	570					
	4.32	Frihøjde til gulvet mellem akster	m2 mm	30		25		30	25
	4.34.1	Arbejdsbredde (pall 1000 x 1200 på tværs)	Ast mm	-				2353	2383
4.34.2	Arbejdsbredde (pall 800x1200 langsgående)	Ast mm	2383		2398		2403	2433	
4.35	Venderadius	Wa mm	1843		1872		1863	1907	
Ydelsesdata	5.1	Kørehastighed med/uden last	km/h	9,1 / 9,1					
	5.2	Løfthastighed med/uden last	m/s	0,15 / 0,24	0,13 / 0,24	0,14 / 0,23		0,13 / 0,24	0,14 / 0,23
	5.3	Sænkehastighed med/uden last	m/s	0,42 / 0,42		0,42 / 0,38		0,42 / 0,42	0,42 / 0,38
	5.7	Stigeevne med/uden last	%	7 / 12					
	5.10	Driftsbremse		elektrisk					

Elmotor/elektronik	6.1	Køremotor, effekt S2 60 min	kW	2,8				
	6.2	Løftemotor, effekt ved S3	kW	3				
	6.3	Batteri iht. DIN 43531/35/36		no				
	6.4	Batterispænding/nominel kapacitet	V / Ah	24 / 465				
	6.5	Batterivægt	kg	380				
	6.6	Energiforbrug iht. VDI-cyklus	kWh/h	0		2,5		
	6.6.1	Energiforbrug iht. EN-cyklus	kWh/h	0,94	1,02	0,94	1,02	1,04
6.6.2	CO2-ækvivalent i henhold til EN ISO 23308	kg/h0	0,5					
Andet	8.1	Type kørekontrol		AC				
<p>- Dette typeblad iht. VDI-direktiv 2198 nævner kun de tekniske værdier for standardtrucken. Afvigende dæktyper, andre master, tillægsanordninger, osv. kan resultere i andre værdier.</p>								

Værdierne i tabellen gælder for mast ZT 2800/2900, initialløft sænket.

VDI-nr. 1.8: På ESC 214z/216z/316z: Initialløft hævet: x - 78 mm.

VDI-nr. 1.9: På ESC 214z/216z/316z: Initialløft hævet: y - 78 mm.

VDI-nr. 4.34.2: Diagonal i henhold til VDI: Arbejdsgangbredde + 190 mm.

VDI-nr. 4.35: På ESC 214z/216z/316z: Initialløft hævet: Wa - 78 mm.

Jungheinrich Danmark A/S

Øst: Park Allé 350 C, 1 sal, 2605 Brøndby

Vest: Vrødingvej 5, 8700 Horsens

Telefon 8987 4800

kontakt@jungheinrich.dk

www.jungheinrich.dk

Vores fabrikker i Norderstedt, Moosburg og
Landsberg, samt vores reservedelscenter i
KaltenKirchen, er certificeret. ISO 9001
ISO 14001

Jungheinrich truck opfylder de europæiske
sikkerhedskrav.



**JUNGHEINRICH**