



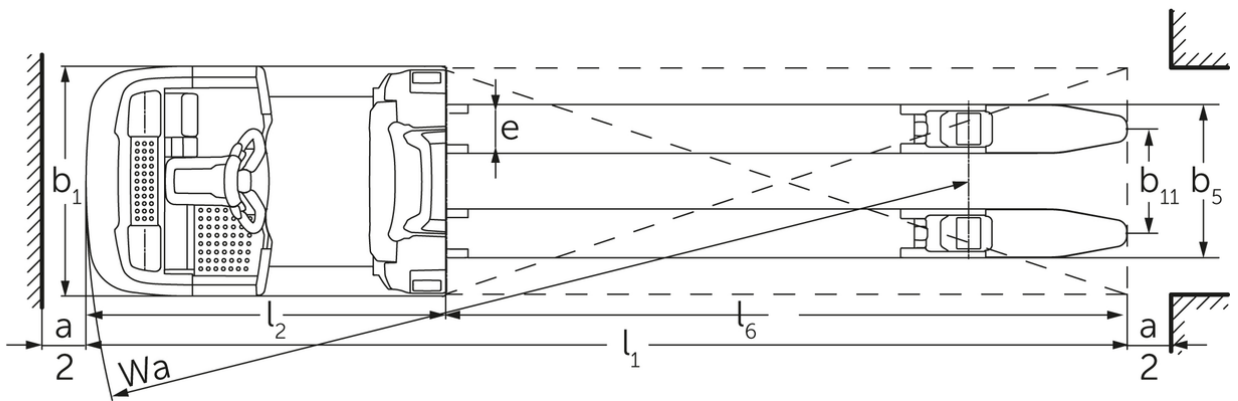
## Lavtløftende plukketruck

**ECE 225/227**

Løftehøjde: 125 mm / Lasteevne: 2500-2700 kg



ECE 225/227



ECE 220/225 (2015)



## VDI bord

Kendetegn	1.1	Producent (kort navn)		Jungheinrich		
	1.2	Producentens typebetegnelse		ECE 225	ECE 225 HP	ECE 227
	1.3	Drev		Elektrisk		
	1.4	Betjening		Plukketruck		
	1.5	Kapacitet / belastning	Q kg	2500		2700
	1.6	Lasttyngdepunktsafstand	c mm	1200		
	1.8	Lastafstand	x mm	1518		
	1.9	Akselafstand	y mm	2570	2720	2570
	Vægt	2.1.1	Egenvægt (inkl. batteri)	kg	975	1110
2.2		Akselbelastning med last for/bag	kg	1130 / 2345	1135 / 2475	1130 / 2345
2.3		Akselbelastning uden last for/bag	kg	763 / 212	847 / 263	763 / 212
Hjul/chassis	3.1	Dæk		Polyuretan (PU)		
	3.2	Dækstørrelse, foran		Ø 230 x 78		
	3.3	Dækstørrelse, bag		Ø 85 x 85		
	3.4	Reservehjul		Ø 180 x 65		
	3.5	Hjul, nummer foran / bag (x = drevet)		1+1x/4		
	3.6	Sporvidde, for	b10 mm	481		
	3.7	Sporvidde, bag	b11 mm	338		
	3.7.1	2. Sporvidde, bag	mm	368		
3.7.2	3. Sporvidde, bag	mm	498			
Basismål	4.4	Slagtilfælde (h3)	h3 mm	125		
	4.9	Styrestangshåndtagets højde i køreposition min./maks.	h14 mm	1374 / 1418		
	4.14	Ståhøjde hævet	h12 mm	-	1002	-
	4.15	Højde sænket	h13 mm	90		
	4.19	Samlet længde	l1 mm	3670	3820	3670
	4.20	Længde inkl. gaffelbagside	l2 mm	1270	1420	1270
	4.21.1	Samlet bredde	b1 mm	810		
	4.22	Fork dimensioner	s/e/ l mm	60 x 172 x 2400		
	4.25	Udvendig gaffelafstand	b5 mm	510		
	4.32	Frihøjde til gulvet mellem aksler	m2 mm	25		
4.34.2	Arbejdsbredde (pall 800x1200 langsgående)	Ast mm	3870	4020	3870	
4.35	Venderadius	Wa mm	2788	2938	2788	
Ydelsesdata	5.1	Kørehastighed med/uden last (Efficiency   drivePLUS)	km/h	9,2 / 12,5   9,2 / 14		
	5.2	Løfthastighed med/uden last	m/s	0,07 / 0,1		
	5.3	Sænkehastighed med/uden last	m/s	0,07 / 0,06		
	5.8	Maks. stigeevne med/uden last (Efficiency   drivePLUS)	%	6 / 15   6 / 15		
	5.10	Driftsbremse		generatorisk		

Elmotor/elektronik	6.1	Køremotor, effekt S2 60 min (Efficiency   drivePLUS)	kW	2,8   3,2		
	6.2	Løftemotor, effekt ved S3	kW	1,5		
	6.4	Batterispænding/nominal kapacitet	V / Ah	24 / 465		
	6.5	Batterivægt	kg	370		
	6.6.1	Energiforbrug iht. EN-cyklus (Efficiency   PLUS)	kWh/h	0,41   0,47		
	6.6.2	CO2-ækvivalent i henhold til EN ISO 23308 (Efficiency   PLUS)	kg/h0	0,2   0,3		
	6.7	Omlæsningsydelse (Efficiency   PLUS)	t/h	170   180		
	6.8.1	Energiforbrug ved maks. omlæsningsydelse (Efficiency   PLUS)	kWh/h	1,38   1,41	1,39   1,47	1,38   1,41
Andet	8.1	Type kørekontrol		AC		
	10.5	Udførelse styring		elektrisk		
	10.7	Støjniveau iht. EN12053	dB (A)	62		

- Dette typeblad iht. VDI-direktiv 2198 nævner kun de tekniske værdier for standardtrucken. Afvigende dæktyper, andre master, tillægsanordninger, osv. kan resultere i andre værdier.

Værdierne i tabellen gælder for batterirum L, udstyrspakke drivePLUS, gaffellængde på 2.400 mm, lastdel løftet.

- VDI-nr. 1.8: Med sænket lastdel: x + 82 mm.
- VDI-nr. 1.9: med batterirum XL eller XL (ERE): y + 118 mm, med forlænget ståplade: y + 50 mm, med sænket lastdel: y + 82 mm.
- VDI-nr. 4.14: ECE HP: h12 se skitse, mål 840 mm + 162 mm = 1.002 mm.
- VDI-nr. 4.19: Med batterirum XL eller XL (ERE): l1 + 118 mm, med forlænget ståplade: l1 + 50 mm.
- VDI-nr. 4.20: Med batterirum XL eller XL (ERE): l2 + 118 mm, med forlænget ståplade: l2 + 50 mm.
- VDI-nr. 4.34.2: Med batterirum XL eller XL (ERE): Arbejdsgangbredde + 118 mm, med forlænget ståplade: Arbejdsgangbredde + 50 mm, diagonal iht. VDI: Arbejdsgangbredde + 94 mm.
- VDI-nr. 4.35: Med batterirum XL eller XL (ERE): Wa + 118 mm, med forlænget ståplade: Wa + 50 mm, med sænket lastdel: Wa + 82 mm.
- VDI-nr. 6.2: Med S3 10 %.
- VDI-nr. 6.4: Med batterirum XL: 24 V/620 Ah.
- VDI-nr. 6.5: Med batterirum XL: 460 kg.
- VDI-nr. 6.6.1 for ECE 225 og ECE 225 HP: 0,45 kWh/h.

Jungheinrich Danmark A/S

Øst: Park Allé 350 C, 1 sal, 2605 Brøndby

Vest: Vrødingvej 5, 8700 Horsens

Telefon 8987 4800

kontakt@jungheinrich.dk

www.jungheinrich.dk

Vores fabrikker i Norderstedt, Moosburg og  
Landsberg, samt vores reservedelscenter i  
KaltenKirchen, er certificeret. ISO 9001  
ISO 14001

Jungheinrich truck opfylder de europæiske  
sikkerhedskrav.



 **JUNGHEINRICH**