



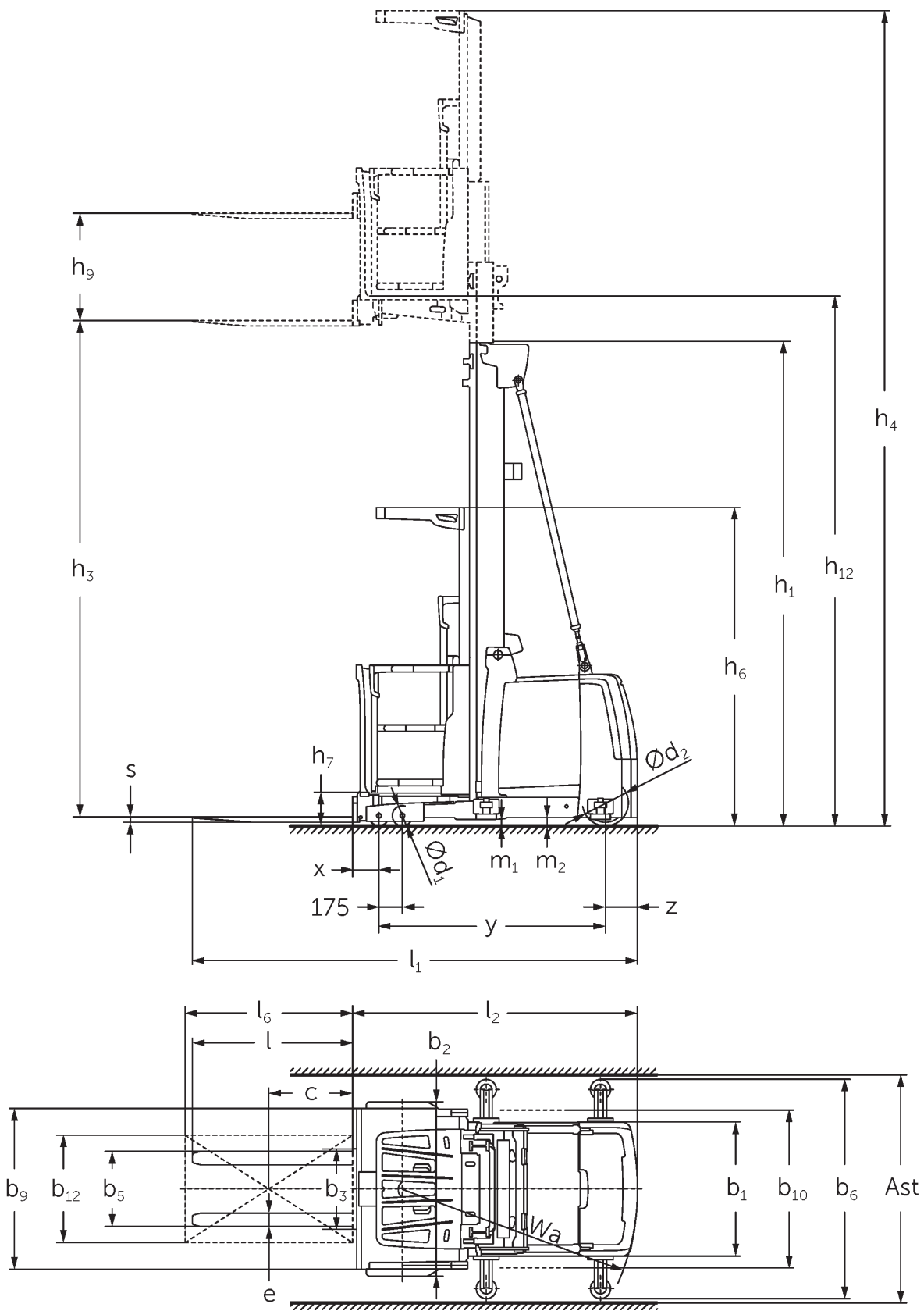
## Højtløftende plukketruck

**EKS 310s**

Løftehøjde: 4250-7000 mm / Lasteevne: 1000 kg



# EKS 310s







# EKS 310s

EKS 310s Z_I, EKS 310s Z_SF, EKS 310s L_I, EKS 310s L_SF, EKS 310s O_I, EKS 310s O_SF	Slagtilfælde (h3)	Højde mast tilbagetrukket (h1)	Fri elevator (h2)	Højde mast forlænget (h4)
Dobbelt mast ZT	2800 mm	2325 mm		5170 mm
	3500 mm	2550 mm		5870 mm
	4250 mm	2950 mm		6620 mm
	5000 mm	3330 mm		7370 mm
	5500 mm	3600 mm		7870 mm
	6000 mm	3850 mm		8370 mm
Triple mast DT	4750 mm	2370 mm		7120 mm
	5500 mm	2610 mm		7870 mm
	6000 mm	2780 mm		8370 mm
	6500 mm	2940 mm		8870 mm
	7000 mm	3110 mm		9370 mm
Triple mast DZ	4750 mm	2370 mm		7120 mm
	5500 mm	2610 mm	240 mm	7870 mm
	6000 mm	2780 mm	410 mm	8370 mm
	6500 mm	2940 mm	570 mm	8870 mm
	7000 mm	3110 mm	740 mm	9370 mm

## VDI bord

Kendetegn	1.1	Producent (kort navn)		Jungheinrich			
	1.2	Producentens typebetegnelse		EKS 310s Z_I	EKS 310s Z_SF	EKS 310s L_I	EKS 310s
	1.3	Drev		Elektrisk			
	1.4	Betjening		Plukketruck			
	1.5	Kapacitet / belastning	Q kg	1000			
	1.6	Lasttyngdepunktsafstand	c mm	400			
	1.8	Lastafstand	x mm	155			
	1.9	Akselafstand	y mm	1520			
Vægt	2.1.1	Egenvægt (inkl. batteri)	kg	2600			2550
	2.2	Akselbelastning med last for/bag	kg	2740 / 860		2770 / 830	2695 / 855
	2.3	Akselbelastning uden last for/bag	kg	1240 / 1360		1270 / 1330	1195 / 1355
Hjul/chassis	3.1	Dæk		Polyuretan (PU)			
	3.2	Dækstørrelse, foran		Ø 150 x 100			
	3.3	Dækstørrelse, bag		Ø 250 x 80			
	3.5	Hjul, nummer foran / bag (x = drevet)		4 / 1 x			
Basismål	4.2	Højde mast tilbagetrukket (h1)	h1 mm	2950			
	4.4	Slagtilfælde (h3)	h3 mm	4250			
	4.5	Højde mast forlænget (h4)	h4 mm	6620			
	4.7	Højde af beskyttende tag (kabine)	h6 mm	2370			
	4.8.1	Ståhøjde	h7 mm	245			
	4.14	Ståhøjde hævet	h12 mm	4495			
	4.15	Højde sænket	h13 mm	60			
	4.19	Samlet længde	l1 mm	3095		3140	3085
	4.20	Længde inkl. gaffelbagside	l2 mm	1895		1885	
	4.21.1	Samlet bredde	b1 mm	900			
	4.22	Fork dimensioner	s/ e/l mm	40 x 100 x 1200		50 x 100 x 1250	50 x 100 x 1200
	4.25	Udvendig gaffelafstand	b5 mm	560			
	4.31	Frihøjde til gulvet med last under masten	m1 mm	50			
4.35	Venderadius	Wa mm	1643				
Ydelsesdata	5.1	Kørehastighed med/uden last	km/h	12 / 12			
	5.2	Løftehastighed med/uden last	m/s	0,5 / 0,5			
	5.3	Sænkehastighed med/uden last	m/s	0,5 / 0,5			
	5.10	Driftsbremse		regenerativ			
	5.11	Parkeringsbremse		elektrisk fjederbremse			

Elmotor/elektronik	6.1	Køremotor, effekt S2 60 min	kW	3
	6.2	Løftemotor, effekt ved S3	kW	12
	6.4	Batterispænding/nominel kapacitet	V / Ah	48 / 465
	6.5	Batterivægt	kg	740
Andet	8.1	Type kørekontrol		AC synkron-reluktans
	10.5	Udførelse styring		elektrisk
	10.7	Støjniveau iht. EN12053	dB (A)	59
- Dette typeblad iht. VDI-direktiv 2198 nævner kun de tekniske værdier for standardtrucken. Afvigende dæktyper, andre master, tillægsanordninger, osv. kan resultere i andre værdier.				

5.1. Med effektmodul drivePLUS

5.2. Med effektmodul liftPLUS

5.3. Med effektmodul liftPLUS

Jungheinrich Danmark A/S

Øst: Park Allé 350 C, 1 sal, 2605 Brøndby

Vest: Vrødingvej 5, 8700 Horsens

Telefon 8987 4800

kontakt@jungheinrich.dk

www.jungheinrich.dk

Vores fabrikker i Norderstedt, Moosburg og  
Landsberg, samt vores reservedelscenter i  
KaltenKirchen, er certificeret. ISO 9001  
ISO 14001

Jungheinrich truck opfylder de europæiske  
sikkerhedskrav.



 **JUNGHEINRICH**