



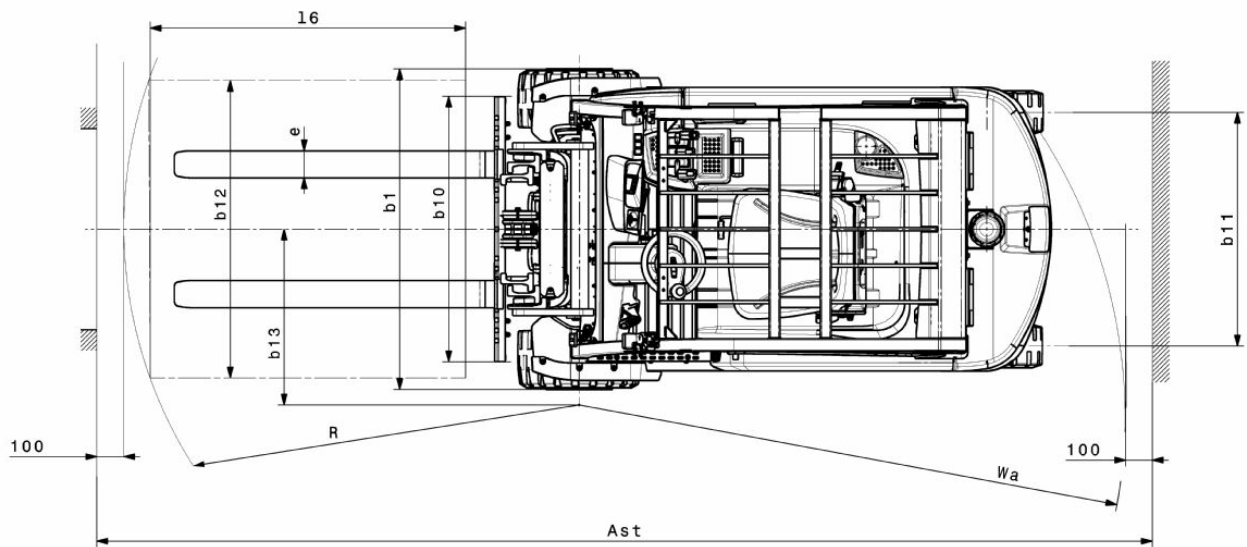
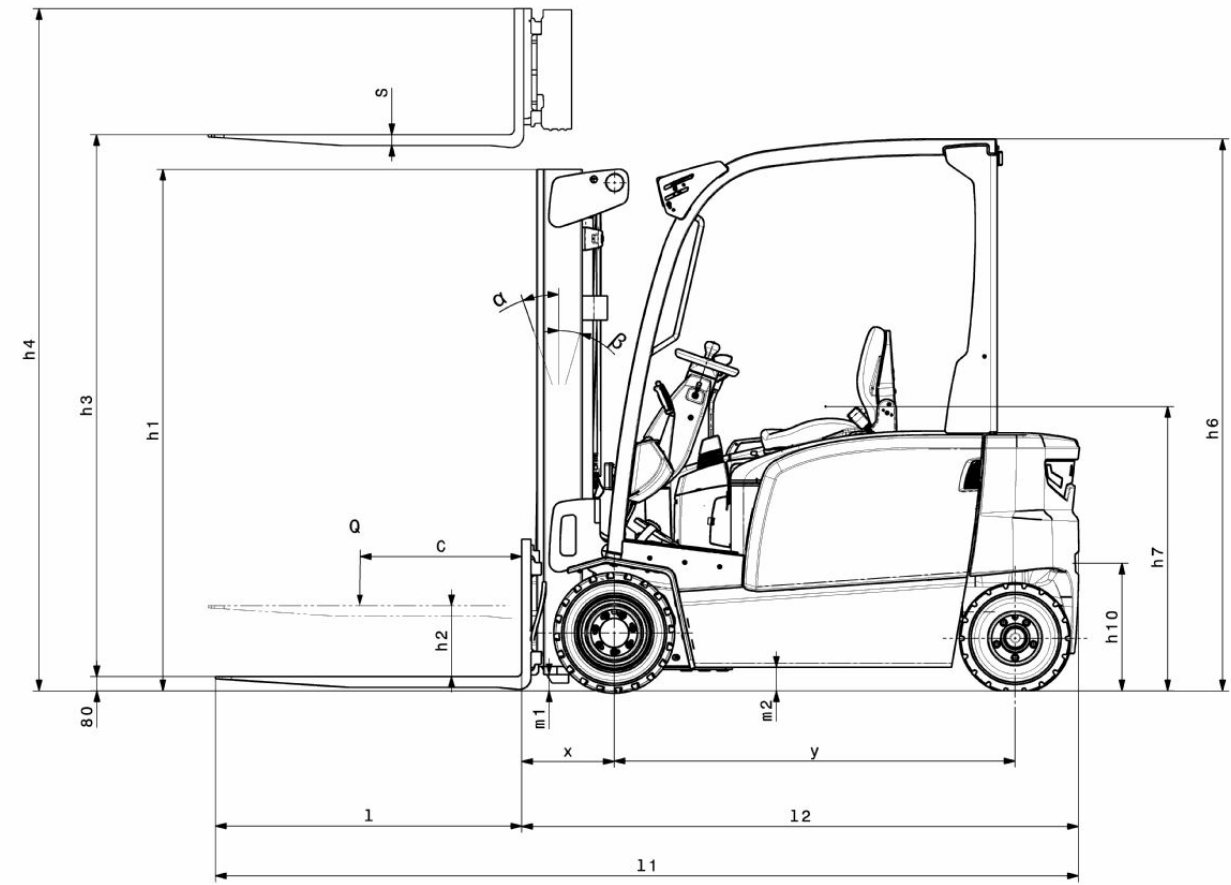
Elektrisk firehjulet gaffeltruck

EFG BC 316–330

Løftehøjde: 3000-6500 mm / Lasteevne: 1600-3000 kg



EFG BC 316-330







EFG BC 316–330

| EFG BC 316 | Slagtilfælde (h3) | Højde mast tilbagetrukket (h1) | Fri elevator (h2) | Højde mast forlænget (h4) | Mastens tiltning frem/tilbage |
|-------------------------|-------------------|--------------------------------|-------------------|---------------------------|-------------------------------|
| Dobbelt mast ZT | 3000 mm | 2000 mm | 150 mm | 3555 mm | 7 / 5 ° |
| | 3300 mm | 2150 mm | 150 mm | 3855 mm | 7 / 5 ° |
| | 3600 mm | 2300 mm | 150 mm | 4155 mm | 7 / 5 ° |
| | 4000 mm | 2500 mm | 150 mm | 4555 mm | 7 / 5 ° |
| | 4500 mm | 2800 mm | 150 mm | 5055 mm | 7 / 5 ° |
| | 5000 mm | 3050 mm | 150 mm | 5555 mm | 7 / 5 ° |
| Dobbelt mast ZZ | 3300 mm | 2105 mm | 1470 mm | 3855 mm | 7 / 5 ° |
| | 3600 mm | 2255 mm | 1620 mm | 4155 mm | 7 / 5 ° |
| | 4000 mm | 2455 mm | 1820 mm | 4555 mm | 7 / 5 ° |
| Triple mast DZ | 4500 mm | 2005 mm | 1360 mm | 5055 mm | 7 / 5 ° |
| | 4800 mm | 2105 mm | 1460 mm | 5355 mm | 7 / 5 ° |
| | 5000 mm | 2180 mm | 1530 mm | 5555 mm | 7 / 5 ° |
| | 5500 mm | 2355 mm | 1710 mm | 6055 mm | 7 / 5 ° |
| | 6000 mm | 2555 mm | 1910 mm | 6555 mm | 7 / 5 ° |
| | 6500 mm | 2805 mm | 2160 mm | 7055 mm | 7 / 5 ° |
| EFG BC 320 | Slagtilfælde (h3) | Højde mast tilbagetrukket (h1) | Fri elevator (h2) | Højde mast forlænget (h4) | Mastens tiltning frem/tilbage |
| Dobbelt mast ZT | 3000 mm | 2000 mm | 150 mm | 3605 mm | 7 / 5 ° |
| | 3300 mm | 2150 mm | 150 mm | 3905 mm | 7 / 5 ° |
| | 3600 mm | 2300 mm | 150 mm | 4205 mm | 7 / 5 ° |
| | 4000 mm | 2500 mm | 150 mm | 4605 mm | 7 / 5 ° |
| | 4500 mm | 2800 mm | 150 mm | 5105 mm | 7 / 5 ° |
| | 5000 mm | 3050 mm | 150 mm | 5605 mm | 7 / 5 ° |
| Dobbelt mast ZZ | 3300 mm | 2105 mm | 1470 mm | 3935 mm | 7 / 5 ° |
| | 3600 mm | 2255 mm | 1620 mm | 4235 mm | 7 / 5 ° |
| | 4000 mm | 2455 mm | 1820 mm | 4635 mm | 7 / 5 ° |
| Triple mast DZ | 4500 mm | 2005 mm | 1360 mm | 5135 mm | 7 / 5 ° |
| | 4800 mm | 2105 mm | 1460 mm | 5435 mm | 7 / 5 ° |
| | 5000 mm | 2180 mm | 1530 mm | 5635 mm | 7 / 5 ° |
| | 5500 mm | 2355 mm | 1710 mm | 6135 mm | 7 / 5 ° |
| | 6000 mm | 2555 mm | 1910 mm | 6635 mm | 7 / 5 ° |
| | 6500 mm | 2805 mm | 2160 mm | 7135 mm | 7 / 5 ° |
| EFG BC 325k, EFG BC 325 | Slagtilfælde (h3) | Højde mast tilbagetrukket (h1) | Fri elevator (h2) | Højde mast forlænget (h4) | Mastens tiltning frem/tilbage |
| Dobbelt mast ZT | 3100 mm | 2200 mm | 150 mm | 3700 mm | 7 / 5 ° |
| | 3300 mm | 2300 mm | 150 mm | 3900 mm | 7 / 5 ° |
| | 3500 mm | 2400 mm | 150 mm | 4100 mm | 7 / 5 ° |
| | 3700 mm | 2500 mm | 150 mm | 4300 mm | 7 / 5 ° |
| | 4000 mm | 2650 mm | 150 mm | 4600 mm | 7 / 5 ° |

| | | | | | |
|-------------------|--------------------------|---------------------------------------|--------------------------|----------------------------------|---------------------------------------|
| | 4500 mm | 2950 mm | 150 mm | 5100 mm | 7 / 5 ° |
| Dobbelt mast ZZ | 3100 mm | 2160 mm | 1600 mm | 3700 mm | 7 / 5 ° |
| | 3300 mm | 2260 mm | 1700 mm | 3900 mm | 7 / 5 ° |
| | 3500 mm | 2360 mm | 1800 mm | 4100 mm | 7 / 5 ° |
| | 4000 mm | 2610 mm | 2060 mm | 4600 mm | 7 / 5 ° |
| Triple mast DZ | 4400 mm | 2060 mm | 1500 mm | 5000 mm | 7 / 5 ° |
| | 4700 mm | 2160 mm | 1600 mm | 5300 mm | 7 / 5 ° |
| | 5000 mm | 2260 mm | 1700 mm | 5600 mm | 7 / 5 ° |
| EFG BC 330 | Slagtilfælde (h3) | Højde mast tilbagetrukket (h1) | Fri elevator (h2) | Højde mast forlænget (h4) | Mastens tiltning frem/ tilbage |
| Dobbelt mast ZT | 3100 mm | 2200 mm | 150 mm | 3850 mm | 7 / 5 ° |
| | 3300 mm | 2300 mm | 150 mm | 4050 mm | 7 / 5 ° |
| | 3500 mm | 2400 mm | 150 mm | 4250 mm | 7 / 5 ° |
| | 3700 mm | 2500 mm | 150 mm | 4450 mm | 7 / 5 ° |
| | 4000 mm | 2650 mm | 150 mm | 4750 mm | 7 / 5 ° |
| | 4500 mm | 2950 mm | 150 mm | 5250 mm | 7 / 5 ° |
| Dobbelt mast ZZ | 3100 mm | 2160 mm | 1440 mm | 3850 mm | 7 / 5 ° |
| | 3300 mm | 2260 mm | 1540 mm | 4050 mm | 7 / 5 ° |
| | 3500 mm | 2360 mm | 1640 mm | 4250 mm | 7 / 5 ° |
| | 4000 mm | 2610 mm | 1900 mm | 4750 mm | 7 / 5 ° |
| Triple mast DZ | 4400 mm | 2060 mm | 1340 mm | 5150 mm | 7 / 5 ° |
| | 4700 mm | 2160 mm | 1440 mm | 5450 mm | 7 / 5 ° |
| | 5000 mm | 2260 mm | 1540 mm | 5750 mm | 7 / 5 ° |

VDI bord

| | | Jungheinrich | | | | | | |
|--------------|---|---|-------------------------------|-----------------|-------------------|-------------|------------------------------|-----------------|
| Kendetegn | 1.1 | Producent (kort navn) | | | | | | |
| | 1.2 | Producentens typebetegnelse | EFG BC 316 | EFG BC 320 | EFG BC 325k | EFG BC 325 | EFG BC 330 | |
| | 1.3 | Drev | Elektrisk | | | | | |
| | 1.4 | Betjening | Sæde | | | | | |
| | 1.5 | Kapacitet / belastning | Q kg | 1600 | 2000 | 2500 | 3000 | |
| | 1.6 | Lasttyngdepunktsafstand | c mm | 500 | | | | |
| | 1.8 | Lastafstand | x mm | 352 | | 467 | | 472 |
| | 1.9 | Akselafstand | y mm | 1506 | | 1453 | 1561 | 1700 |
| | Vægt | 2.1.1 | Egenvægt (inkl. batteri) | kg | 3230 | 3317 | 4351 | 4454 |
| 2.2 | | Akselbelastning med last for/bag | kg | 4012 / 818 | 4738 / 579 | 6166 / 685 | 6259 / 695 | 6968 / 774 |
| 2.3 | | Akselbelastning uden last for/bag | kg | 1514 / 1716 | 1606 / 1711 | 1833 / 2518 | 1960 / 2494 | 2225 / 2517 |
| Hjul/chassis | 3.1 | Dæk | Superelastik (SE) | | | | | |
| | 3.2 | Dækstørrelse, foran | 18 x 7 - 8 | 200 / 50 - 10 | 18 x 9 - 12 | | TANDEM, 18 x 5 & 6 - 12(1/8) | |
| | 3.3 | Dækstørrelse, bag | 16 x 6 - 8 | | 16 x 6 - 10 (1/2) | | 16 x 7 - 10 (1/2) | |
| | 3.5 | Hjul, nummer foran / bag (x = drevet) | 2x / 2 | | | | | |
| | 3.6 | Sporvidde, for | b10 mm | 904 | 924 | 938 | 1013 | |
| | 3.7 | Sporvidde, bag | b11 mm | 870 | | 864 | 995 | |
| | Basismål | 4.1 | Mastens tiltning frem/tilbage | a/β ° | 7 / 5 | | | |
| 4.2 | | Højde mast tilbagetrukket (h1) | h1 mm | 2000 | | 2200 | | |
| 4.2.1 | | Samlet højde | h15 mm | 2080 | | 2200 | | |
| 4.3 | | Fri elevator (h2) | h2 mm | 150 | | | | |
| 4.4 | | Slagtilfælde (h3) | h3 mm | 3000 | | 3100 | | |
| 4.5 | | Højde mast forlænget (h4) | h4 mm | 3555 | 3605 | 3700 | 3850 | |
| 4.7 | | Højde af beskyttende tag (kabine) | h6 mm | 2080 | | | | |
| 4.8 | | Sædehøjde / ståhøjde | h7 mm | 1030 | | | | |
| 4.12 | | Anhængertrækkrogens højde | h10 mm | 475 | | | | |
| 4.19 | | Samlet længde | l1 mm | 3096 | | 3213 | 3321 | 3469 |
| 4.20 | | Længde inkl. gaffelbagside | l2 mm | 2096 | | 2213 | 2321 | 2469 |
| 4.21.1 | | Samlet bredde | b1 mm | 1060 | 1120 | 1170 | | 1313 |
| 4.22 | | Fork dimensioner | s/ e/l mm | 40 x 100 x 1000 | | | | 45 x 125 x 1000 |
| 4.23 | | Gaffeltruck-forbindelsesklasse | | 2A | | | 3A | |
| 4.24 | | Gaffelslædebredde | b3 mm | 980 | | 1120 | | |
| 4.31 | | Frihøjde til gulvet med last under masten | m1 mm | 97 | | | | |
| 4.32 | | Frihøjde til gulvet mellem aksler | m2 mm | 88 | | | | |
| 4.34.1 | | Arbejdsbredde (pall 1000 x 1200 på tværs) | Ast mm | 3513 | | 3648 | 3767 | 3942 |
| 4.34.2 | Arbejdsbredde (pall 800x1200 langsgående) | Ast mm | 3712 | | 3847 | 3967 | 4142 | |
| 4.35 | Venderadius | Wa mm | 1960 | | 1980 | 2100 | 2270 | |
| 4.36 | Mindste omdrejningspunkt afstand | b13 mm | 562 | | 542 | 600 | 667 | |

| | | | | | | | |
|-------------|--|---|-----------------------------|---------------------|--------------|--------------|---------------|
| Ydelsesdata | 5.1 | Kørehastighed med/uden last | km/h | 15 / 15 | | 17 / 18 | |
| | 5.2 | Løftehastighed med/uden last | m/s | 0,43 / 0,53 | 0,34 / 0,44 | 0,4 / 0,5 | 0,3 / 0,32 |
| | 5.3 | Sænkehastighed med/uden last | m/s | 0,51 / 0,55 | | | |
| | 5.5 | Trækkraft med/uden last | N | 1300 / 1500 | 1600 / 1900 | 2400 / 2750 | 2300 / 3300 |
| | 5.6 | Maks. trækkraft med/uden last | N | 9000 / 9400 | 9200 / 10500 | 14000 / 8700 | 13800 / 14600 |
| | 5.7 | Stigeevne med/uden last | % | 6,5 / 14 | 5 / 11 | 9 / 13 | 8 / 12 |
| | 5.8 | Maks. stigeevne med/uden last | % | 13,5 / 16 | 11 / 15 | 16 / 22 | 15 / 22 |
| | 5.9 | Accelerationstid med/uden last | s | 5,5 / 5 | 6 / 5,2 | 5,6 / 5 | 5,7 / 5,2 |
| | 5.10 | Driftsbremse | | mekanisk/hydraulisk | | | |
| | Elmotor/elektronik | 6.1 | Køremotor, effekt S2 60 min | kW | 3,7 | | 4,6 |
| 6.1.1 | | 2. Køremotor, effekt S2 60 min | kW | 3,7 | | 4,6 | |
| 6.2 | | Løftemotor, effekt ved S3 | kW | 10 | | 15,5 | |
| 6.3 | | Batteri iht. DIN 43531/35/36 | | DIN 43531 A | | | |
| 6.4 | | Batterispænding/nominel kapacitet | V / Ah | 48 / 625 | | 48 / 750 | |
| 6.5 | | Batterivægt | kg | 856 | | 1013 | |
| 6.6.1 | | Energiforbrug iht. EN-cyklus | kWh/h | 4,25 | 4,8 | 5,77 | 6,88 |
| 6.6.2 | | CO2-ækvivalent i henhold til EN ISO 23308 | kg/h0 | 2,3 | 2,6 | 3,1 | 3,7 |
| 6.7 | | Omlæsningsydelse | t/h | 113 | 136 | 172 | 196 |
| 6.8.1 | Energiforbrug ved maks. omlæsningsydelse | kWh/h | 5,13 | 5,88 | 8,84 | 7,71 | |
| Andet | 8.1 | Type kørekontrol | | Impuls/AC | | | |
| | 10.1 | Arbejdstryk for påbygningsaggregat | bar | 230 | | | |
| | 10.2 | Oliestrøm for påbygningsaggregater | l/min | 24 | | 41 | |
| | 10.7 | Støjniveau iht. EN12053 | dB (A) | 74 | | 78 | |
| | 10.8 | Trækstang, type / type DIN | | Bolt | | | |

- Dette typeblad iht. VDI-direktiv 2198 nævner kun de tekniske værdier for standardtrucken. Afvigende dæktyper, andre master, tillægsanordninger, osv. kan resultere i andre værdier.

Jungheinrich Danmark A/S

Øst: Park Allé 350 C, 1 sal, 2605 Brøndby

Vest: Vrødingvej 5, 8700 Horsens

Telefon 8987 4800

kontakt@jungheinrich.dk

www.jungheinrich.dk

Vores fabrikker i Norderstedt, Moosburg og
Landsberg, samt vores reservedelscenter i
KaltenKirchen, er certificeret. ISO 9001
ISO 14001

Jungheinrich truck opfylder de europæiske
sikkerhedskrav.



**JUNGHEINRICH**