



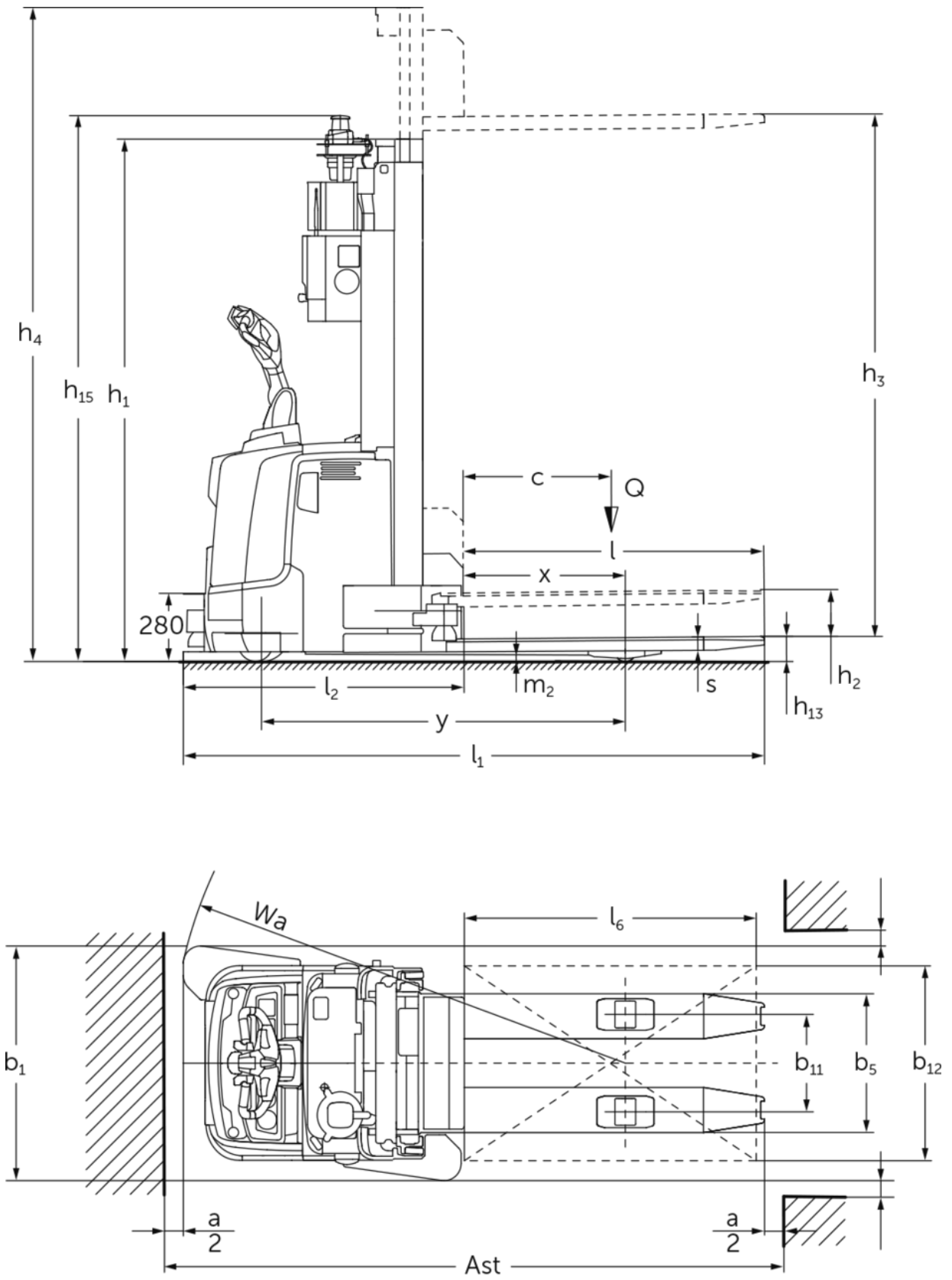
Førerløs højtløftende truck

ERC 213a/217a

Løftehøjde: 3100-4400 mm / Lasteevne: 1300-1700 kg



ERC 213a/217a



ERC 213a/217a

ERC 213a	Slagtilfælde (h3)	Højde mast tilbagetrukket (h1)	Fri elevator (h2)	Højde mast forlænget (h4)
Dobbelt mast ZT	3100 mm	2150 mm	200 mm	3625 mm
	3800 mm	2500 mm	200 mm	4325 mm
	4400 mm	2750 mm	200 mm	4925 mm
ERC 217a	Slagtilfælde (h3)	Højde mast tilbagetrukket (h1)	Fri elevator (h2)	Højde mast forlænget (h4)
Dobbelt mast ZT	2840 mm	2150 mm	200 mm	3495 mm
	3540 mm	2500 mm	200 mm	4195 mm

VDI bord

Kendetegn	1.1	Producent (kort navn)		Jungheinrich	
	1.2	Producentens typebetegnelse		ERE 225a	ERC 217a
	1.3	Drev		Elektrisk	
	1.4	Betjening		Automatik	
	1.5	Kapacitet / belastning	Q kg	1300	1700
	1.6	Lasttyngdepunktsafstand	c mm	600	
	1.8	Lastafstand	x mm	659	
	1.9	Akselafstand	y mm	1496	
	Vægt	2.1.1	Egenvægt (inkl. batteri)	kg	1410
2.2		Akselbelastning med last for/bag	kg	1060 / 1650	1080 / 2080
2.3		Akselbelastning uden last for/bag	kg	985 / 425	1000 / 410
Hjul/chassis	3.1	Dæk		Polyuretan (PU)	
	3.2	Dækstørrelse, foran		Ø 230 x 77	
	3.3	Dækstørrelse, bag		Ø 85 x 110	Ø 85 x 85
	3.4	Reservehjul		Ø 140 x 54	
	3.5	Hjul, nummer foran / bag (x = drevet)		1x + 1 / 2	1x + 1 / 4
	3.6	Sporvidde, for	b10 mm	515	
	3.7	Sporvidde, bag	b11 mm	400	
Basismål	4.2	Højde mast tilbagetrukket (h1)	h1 mm	2075	
	4.2.1	Samlet højde	h15 mm	2285	
	4.4	Slagtilfælde (h3)	h3 mm	3100	2840
	4.5	Højde mast forlænget (h4)	h4 mm	3650	3520
	4.9	Styrestangshåndtagets højde i køreposition min./maks.	h14 mm	1170 / 1390	
	4.15	Højde sænket	h13 mm	90	
	4.19	Samlet længde	l1 mm	2393	
	4.20	Længde inkl. gaffelbagside	l2 mm	1158	
	4.21.1	Samlet bredde	b1 mm	965	
	4.22	Fork dimensioner	s/e/l mm	56 x 185 x 1235	
	4.25	Udvendig gaffelafstand	b5 mm	570	
4.32	Frihøjde til gulvet mellem akser	m2 mm	28	20	
Ydelsesdata	5.1	Kørehastighed med/uden last	km/h	9 / 9	7 / 7
	5.8	Maks. stigeevne med/uden last	%	4 / 4	- / -
	5.10	Driftsbremse		generatorisk	
Elmotor/elektronik	6.1	Køremotor, effekt S2 60 min	kW	3,2	2,8
	6.2	Løftemotor, effekt ved S3	kW	3	
	6.3	Batteri iht. DIN 43531/35/36		B 3 PzS	
	6.4	Batterispænding/nominel kapacitet	V / Ah	24 / 375	
	6.5	Batterivægt	kg	273	
	6.6	Energiforbrug iht. VDI-cyklus	kWh/h	1,74	-

Andet	8.1	Type kørekontrol		AC speedCONTROL
	10.7	Støjniveau iht. EN12053	dB (A)	64
<p>- Dette typeblad iht. VDI-direktiv 2198 nævner kun de tekniske værdier for standardtrucken. Afvigende dæktyper, andre master, tillægsanordninger, osv. kan resultere i andre værdier.</p>				

- 4.2.1: Med tilvalg (som f.eks. automatisk opladning, Floor-Spot, registrering af løftede forhindringer) h15 +100 mm.
- 5.1: 3,0 km/t ved manuel funktion. Kørehastigheder i lastretning: maks. 5,4 km/t (1,5 m/s).
- 5.1: ved ERC 213a med udstyrspakke Efficiency 7,0/7,0 km/t
- 6.1: ved ERC 213a med udstyrspakken Efficiency: 2,8 kW

Jungheinrich Danmark A/S

Øst: Park Allé 350 C, 1 sal, 2605 Brøndby

Vest: Vrødingvej 5, 8700 Horsens

Telefon 8987 4800

kontakt@jungheinrich.dk

www.jungheinrich.dk

Vores fabrikker i Norderstedt, Moosburg og
Landsberg, samt vores reservedelscenter i
KaltenKirchen, er certificeret.

ISO 9001
ISO 14001

Jungheinrich truck opfylder de europæiske
sikkerhedskrav.



**JUNGHEINRICH**