



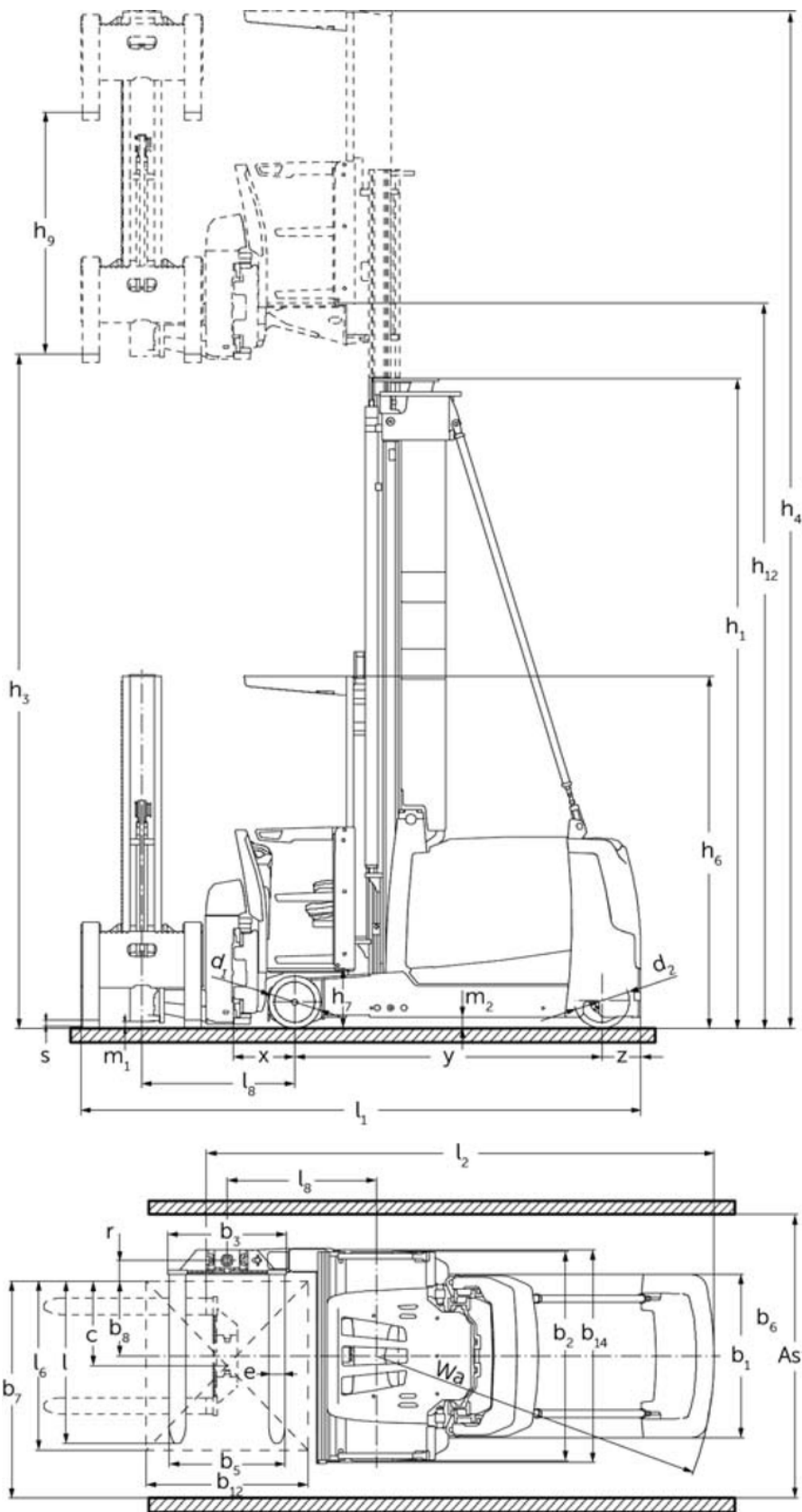
Førerløs smalgangstruck

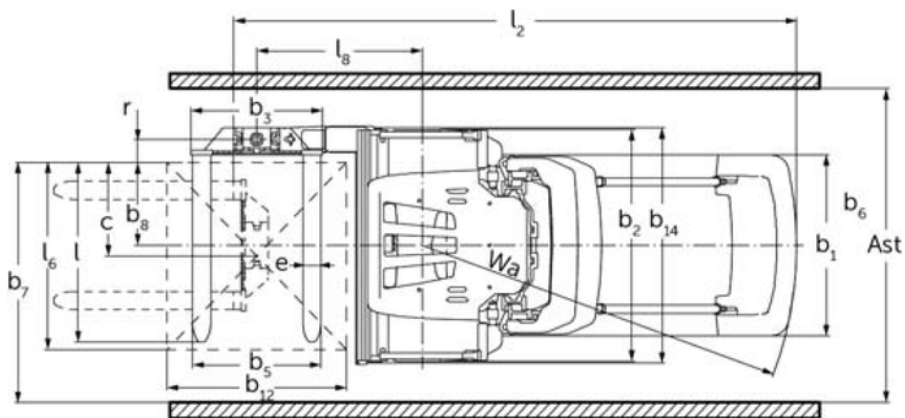
EKX 5a

Løftehøjde: 11000-13000 mm / Lasteevne: 1400-1600 kg

JUNGHEINRICH

EKX 5a





EKX BR 5 07 2015





EKX 5a

EKX 514a, EKX 516ka, EKX 516a	Slagtilfælde (h3)	Højde mast tilbagetrukket (h1)	Fri elevator (h2)	Højde mast forlænget (h4)
Dobbelt mast ZT	3000 mm	2705 mm		5550 mm
	3500 mm	2955 mm		6050 mm
	4000 mm	3205 mm		6550 mm
	4500 mm	3455 mm		7050 mm
	5000 mm	3705 mm		7550 mm
	5500 mm	3955 mm		8050 mm
	6000 mm	4205 mm		8550 mm
	6500 mm	4555 mm		9050 mm
	7000 mm	4805 mm		9550 mm
	7500 mm	5055 mm		10050 mm
	8000 mm	5305 mm		10550 mm
	8500 mm	5655 mm		11050 mm
	9000 mm	5905 mm		11550 mm
	9500 mm	6155 mm		12050 mm
Triple mast DZ	4000 mm	2550 mm		6550 mm
	4500 mm	2710 mm	160 mm	7050 mm
	5000 mm	2895 mm	345 mm	7550 mm
	5500 mm	3095 mm	545 mm	8050 mm
	6000 mm	3295 mm	745 mm	8550 mm
	6500 mm	3495 mm	945 mm	9050 mm
	7000 mm	3695 mm	1145 mm	9550 mm
	7500 mm	3895 mm	1345 mm	10050 mm
	8000 mm	4095 mm	1545 mm	10550 mm
	8500 mm	4295 mm	1745 mm	11050 mm
	9000 mm	4495 mm	1945 mm	11550 mm
EKX 516a				
Triple mast DZ	11000 mm	5215 mm	2665 mm	13550 mm
	11500 mm	5395 mm	2845 mm	14050 mm

	12000 mm	5565 mm	3015 mm	14550 mm
	12500 mm	5750 mm	3200 mm	15050 mm
	13000 mm	5950 mm	3400 mm	15550 mm
	13500 mm	6250 mm	3700 mm	16050 mm
	14000 mm	6550 mm	4000 mm	16550 mm
	14500 mm	6850 mm	4300 mm	17050 mm
EKX 516ka, EKX 516a	Slagtilfælde (h3)	Højde mast tilbagetrukket (h1)	Fri elevator (h2)	Højde mast forlænget (h4)
Dobbelt mast ZT	10000 mm	6405 mm		12550 mm
	10500 mm	6655 mm		13050 mm
Triple mast DZ	10000 mm	4875 mm	2325 mm	12550 mm
	10500 mm	5045 mm	2495 mm	13050 mm

VDI bord

Kendetegn	1.1	Producent (kort navn)			Jungheinrich		
	1.2	Producentens typebetegnelse		EKX 514a	EKX 516ka	EKX 516a	
	1.3	Drev		Elektrisk			
	1.4	Betjening		Automatik			
	1.5	Kapacitet / belastning	Q kg	1400	1600		
	1.6	Lasttyngdepunktsafstand	c mm	600			
	1.8	Lastafstand	x mm	445			
	1.9	Akselafstand	y mm	1840	1950	2220	
Vægt	2.1.1	Egenvægt (inkl. batteri)	kg	6350	6750	7900	
	2.2	Akselbelastning med last for/bag	kg	5720 / 1880	6190 / 2060	6590 / 2810	
	2.3	Akselbelastning uden last for/bag	kg	3850 / 2500	3980 / 2770	4480 / 3420	
Hjul/chassis	3.1	Dæk		Besthane			
	3.2	Dækstørrelse, foran		Ø 380 x 192			
	3.3	Dækstørrelse, bag		Ø 400 x 160			
	3.5	Hjul, nummer foran / bag (x = drevet)		2 / 1x			
	3.6	Sporvidde, for	b10 mm	1258			
	Basismål	4.2	Højde mast tilbagetrukket (h1)	h1 mm	2955		
4.4		Slagtilfælde (h3)	h3 mm	3500			
4.5		Højde mast forlænget (h4)	h4 mm	6050			
4.8		Sædehøjde / ståhøjde	h7 mm	430			
4.19		Samlet længde	l1 mm	3665	3775	4045	
4.20		Længde inkl. gaffelbagside	l2 mm	3379	3489	3759	
4.21.1		Samlet bredde	b1 mm	1210			
4.21.2		Samlet bredde	b2 mm	1450			
4.22		Fork dimensioner	s/e/l mm	50 x 120 x 1200			
4.25		Udvendig gaffelafstand	b5 mm	560			
4.31		Frihøjde til gulvet med last under masten	m1 mm	80			
4.32	Frihøjde til gulvet mellem aksler	m2 mm	80				
Ydelsesdata	5.1	Kørehastighed med/uden last	km/h	10,5 / 10,5	12 / 12		
	5.10	Driftsbremse		regenerativ			
	5.11	Parkeringsbremse		elektrisk fjederbremse			
Elmotor/elektronik	6.1	Køremotor, effekt S2 60 min	kW	9			
	6.2	Løftemotor, effekt ved S3	kW	25			
	6.3	Batteri iht. DIN 43531/35/36		3 PzS 465	4 PzS 620	6 PzS 930	
	6.4	Batterispænding/nominal kapacitet	V / Ah	80 / 465	80 / 620	80 / 930	
	6.5	Batterivægt	kg	1238	1558	2178	
	6.6	Energiforbrug iht. VDI-cyklus	kWh/h	0			
	6.6.1	Energiforbrug iht. EN-cyklus	kWh/h	4,94			
6.6.2	CO2-ækvivalent i henhold til EN ISO 23308	kg/h0	2,6				

Andet	8.1	Type kørekontrol		AC synkron-reluktans
	10.5	Udførelse styring		elektrisk
	10.7	Støjniveau iht. EN12053	dB (A)	64

- Dette typeblad iht. VDI-direktiv 2198 nævner kun de tekniske værdier for standardtrucken. Afvigende dæktyper, andre master, tillægsanordninger, osv. kan resultere i andre værdier.

Jungheinrich Danmark A/S

Øst: Park Allé 350 C, 1 sal, 2605 Brøndby

Vest: Vrødingvej 5, 8700 Horsens

Telefon 8987 4800

kontakt@jungheinrich.dk

www.jungheinrich.dk

Vores fabrikker i Norderstedt, Moosburg og
Landsberg, samt vores reservedelscenter i
KaltenKirchen, er certificeret. ISO 9001
ISO 14001

Jungheinrich truck opfylder de europæiske
sikkerhedskrav.



**JUNGHEINRICH**