



Elektro-Deichselhubwagen mit Ergonomiehub

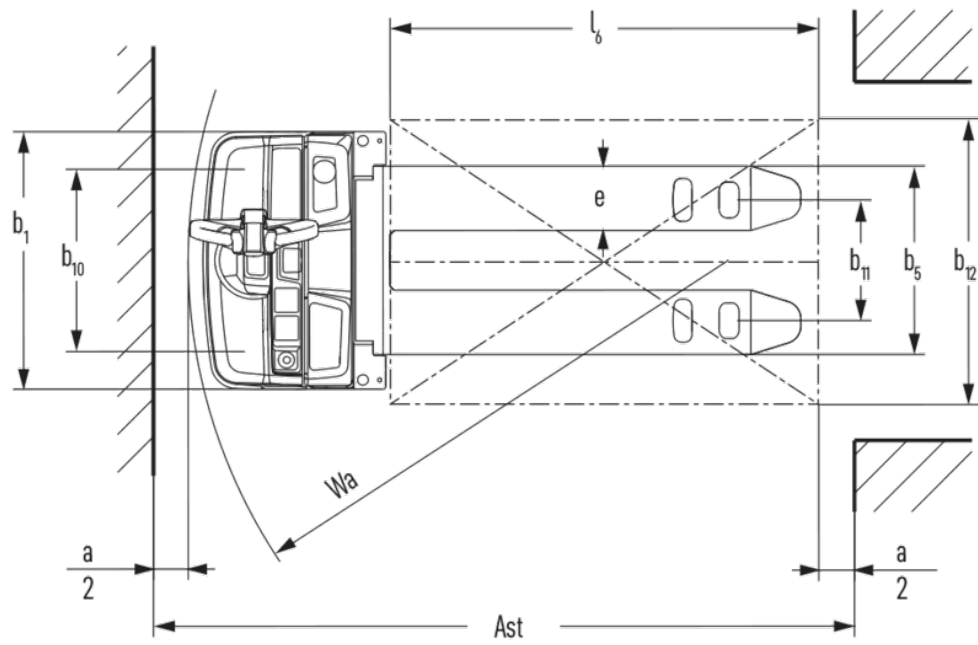
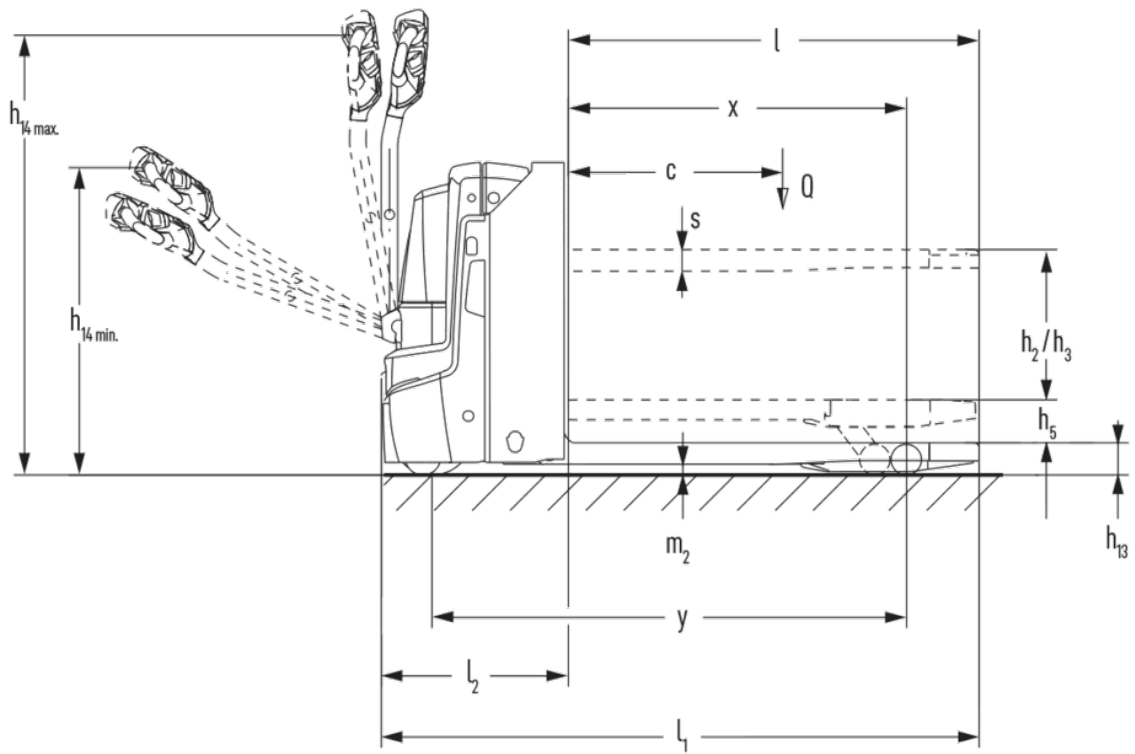
EJE C20i

Hubhöhe: 662 mm / Tragfähigkeit: 2000 kg

LI-ION
technology

JUNGHEINRICH

EJE C20i



VDI-Tabelle

Kennzeichen	1.1	Hersteller (Kurzbezeichnung)			Jungheinrich
	1.2	Typzeichen des Herstellers			EJE C20i
	1.3	Antrieb			Elektro
	1.4	Bedienung			Geh
	1.5	Tragfähigkeit/Last	Q	kg	2000
	1.5.1	Nenntragfähigkeit/Last bei Masthub	Q	kg	700
	1.5.2	Nenntragfähigkeit/Last bei Radarmhub	Q	kg	2000
	1.6	Lastschwerpunkt Abstand	c	mm	600
	1.8	Lastabstand	x	mm	880
	1.9	Radstand	y	mm	1262
Gewichte	2.1.1	Eigengewicht (inkl. Batterie)		kg	426
	2.2	Achslast mit Last vorn/hinten		kg	810 / 1610
	2.3	Achslast ohne Last vorn/hinten		kg	322 / 104
Räder/Fahrwerk	3.1	Bereifung			Polyurethan (PU)
	3.2	Reifengröße, vorn			Ø 230 x 70
	3.3	Reifengröße, hinten			Ø 85 x 95 / Ø 85 x 70
	3.4	Zusatzräder			Ø 100 x 40
	3.5	Räder, Anzahl vorn/hinten (x=angetrieben)			1x + 2/2 oder 4
	3.6	Spurweite, vorn	b10	mm	510
	3.7	Spurweite, hinten	b11	mm	338
Grundabmessungen	4.3	Freihub (h2)	h2	mm	540
	4.4	Hub (h3)	h3	mm	540
	4.6	Initialhub	h5	mm	122
	4.9	Höhe Deichselgriff in Fahrstellung min./max.	h14	mm	690 / 1235
	4.15	Höhe gesenkt	h13	mm	90
	4.19	Gesamtlänge	l1	mm	1674
	4.20	Länge einschließlich Gabelrücken	l2	mm	524
	4.21.1	Gesamtbreite	b1	mm	720
	4.22	Gabelzinkenmaße	s/e/l	mm	60 x 180 x 1150
	4.25	Gabelaußenabstand	b5	mm	527
	4.32	Bodenfreiheit Mitte Radstand	m2	mm	30
	4.34.1	Arbeitsgangbreite (Palette 1000x1200 quer)	Ast	mm	2257
	4.34.2	Arbeitsgangbreite (Palette 800x1200 längs)	Ast	mm	2157
	4.35	Wenderadius	Wa	mm	1445
Leistungsdaten	5.1	Fahrgeschwindigkeit mit/ohne Last		km/h	6 / 6
	5.2	Hubgeschwindigkeit mit/ohne Last		m/s	0,19 / 0,3
	5.3	Senkgeschwindigkeit mit/ohne Last		m/s	0,2 / 0,2
	5.8	Max. Steigfähigkeit mit/ohne Last		%	10 / 20
	5.10	Betriebsbremse			generatorisch

E-Motor/Elektronik	6.1	Fahrmotor, Leistung S2 60 min	kW	1,1
	6.2	Hubmotor, Leistung bei S3	kW	1,2
	6.3	Batterie nach DIN 43531/35/36		nein
	6.4	Batteriespannung/Nennkapazität	V / Ah	25,6 / 50
	6.5	Batteriegewicht	kg	23,8
	6.6.1	Energieverbrauch nach EN-Zyklus	kWh/h	0,32
	6.6.2	CO2 Äquivalent nach EN ISO 23308	kg/h0	0,2
	6.7	Umschlagleistung	t/h	108
Sonstiges	8.1	Art der Fahrsteuerung		AC
	10.7	Schalldruckpegel nach EN12053	dB (A)	59
- Dieses Typenblatt nach VDI-Richtlinie 2198 nennt nur die technischen Werte des Standard-Gerätes. Abweichende Bereifungen, andere Hubgerüste, Zusatzeinrichtungen usw. können andere Werte ergeben.				

Die Werte in der Tabelle gelten für ein Fahrzeug mit Batterieraum XS.

- VDI-Nr. 1.8: Lastteil gesenkt: $x + 67$ mm.
- VDI-Nr. 1.9: Lastteil gesenkt: $y + 67$ mm; Mit Batterieraum S: $y + 50$ mm.
- VDI-Nr. 4.19: Mit Batterieraum S: $l1 + 50$ mm.
- VDI-Nr. 4.20: Mit Batterieraum S: $l2 + 50$ mm.
- VDI-Nr. 4.34.1: Mit Batterieraum S: Ast + 50 mm.
- VDI-Nr. 4.34.2: Mit Batterieraum S: Ast + 50 mm.
- VDI-Nr. 4.35: Lastteil gesenkt: $Wa + 67$ mm; Mit Batterieraum S: $Wa + 50$ mm.

Jungheinrich

Vertrieb Deutschland AG & Co. KG
Friedrich-Ebert-Damm 129
22047 Hamburg
Telefon 0800 222 585858*
*Deutschlandweit kostenlos
info@jungheinrich.de

Zertifiziert sind die deutschen
Produktionswerke in Norderstedt,
Moosburg und Landsberg sowie unser
Ersatzteilzentrum in Kaltenkirchen. ISO 9001
ISO 14001

Jungheinrich Flurförderzeuge entsprechen
den europäischen
Sicherheitsanforderungen.



 **JUNGHEINRICH**

The logo features a red upward-pointing arrow integrated into the letter 'J' of the word 'JUNGHEINRICH', which is written in a bold, black, sans-serif font.