



Elektro-Deichselhubwagen

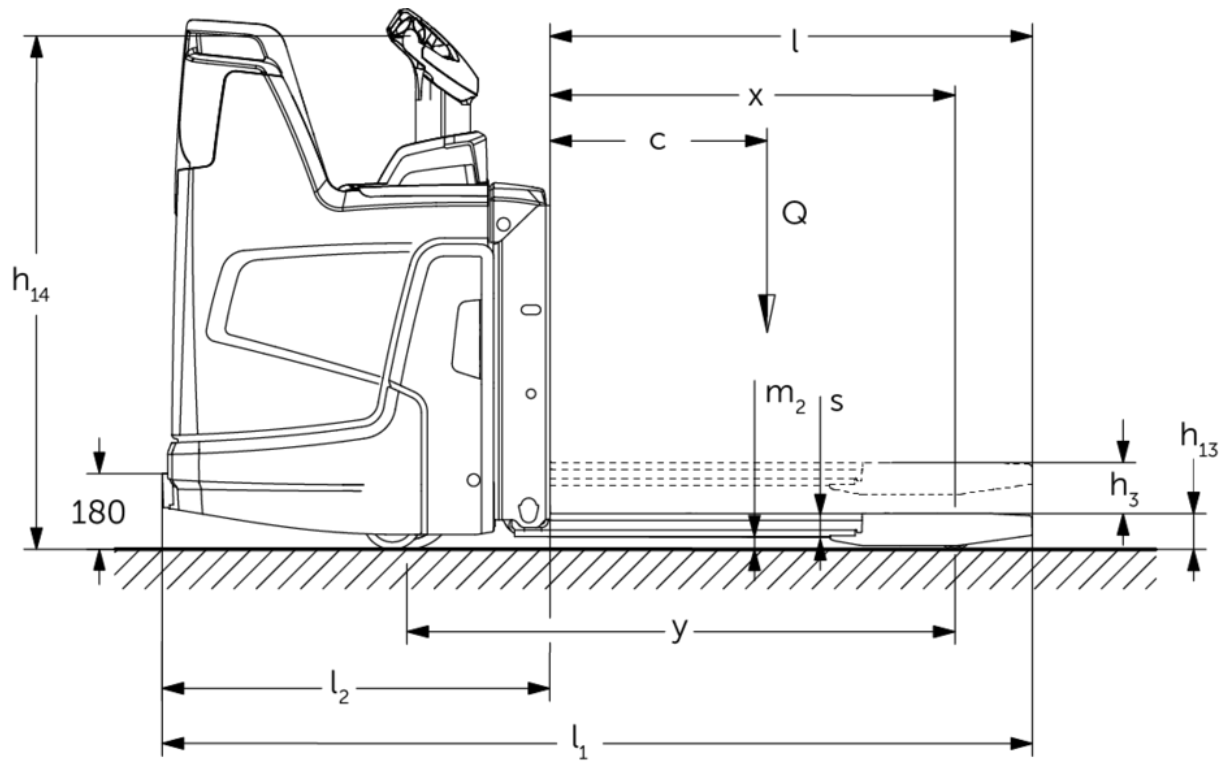
ERE 120i/125i

Hubhöhe: 122 mm / Tragfähigkeit: 2000-2500 kg



ERE 120i/125i







VDI-Tabelle

			Jungheinrich			
			ERE 120i 6 km/h	ERE 120i	ERE 125i	
Kennzeichen	1.1	Hersteller (Kurzbezeichnung)				
	1.2	Typzeichen des Herstellers				
	1.3	Antrieb		Elektro		
	1.4	Bedienung		Deichsel		
	1.5	Tragfähigkeit/Last	Q kg	2000	2500	
	1.6	Lastschwerpunktabstand	c mm	600		
	1.8	Lastabstand	x mm	897		
	1.9	Radstand	y mm	1237		
	Gewichte	2.1.1	Eigengewicht (inkl. Batterie)	kg	513	543
2.2		Achslast mit Last vorn/hinten	kg	1627 / 874	1621 / 929	1909 / 1155
2.3		Achslast ohne Last vorn/hinten	kg	112 / 401	132 / 411	137 / 423
Räder/Fahrwerk	3.1	Bereifung		Polyurethan (PU)		
	3.2	Reifengröße, vorn		Ø 230 x 65	Ø 230 x 77	
	3.3	Reifengröße, hinten		Ø 85 x 110 / Ø 85 x 85		
	3.4	Zusatzräder		Ø 140 x 57		
	3.5	Räder, Anzahl vorn/hinten (x=angetrieben)		1x +2/2 oder 4		
	3.6	Spurweite, vorn	b10 mm	363		
	3.7	Spurweite, hinten	b11 mm	512		
Grundabmessungen	4.4	Hub (h3)	h3 mm	122		
	4.9	Höhe Deichselgriff in Fahrstellung min./max.	h14 mm	1137 / 1419		
	4.15	Höhe gesenkt	h13 mm	85		
	4.19	Gesamtlänge	l1 mm	1716		
	4.20	Länge einschließlich Gabelrücken	l2 mm	566		
	4.21.1	Gesamtbreite	b1 mm	770		
	4.22	Gabelzinkenmaße	s/e/l mm	55 x 172 x 1150		
	4.25	Gabelaußenabstand	b5 mm	535		
	4.32	Bodenfreiheit Mitte Radstand	m2 mm	30		
	4.34.1	Arbeitsgangbreite (Palette 1000x1200 quer)	Ast mm	2298		
	4.34.2	Arbeitsgangbreite (Palette 800x1200 längs)	Ast mm	2191		
4.35	Wenderadius	Wa mm	1489			
Leistungsdaten	5.1	Fahrgeschwindigkeit mit/ohne Last	km/h	6 / 6	8 / 9	9 / 9
	5.2	Hubgeschwindigkeit mit/ohne Last	m/s	0,04 / 0,05		0,06 / 0,08
	5.3	Senkgeschwindigkeit mit/ohne Last	m/s	0,06 / 0,05		0,07 / 0,05
	5.8	Max. Steigfähigkeit mit/ohne Last	%	8 / 16		
	5.10	Betriebsbremse		generatorisch		
E-Motor/Elektronik	6.1	Fahrmotor, Leistung S2 60 min	kW	2		2,8
	6.2	Hubmotor, Leistung bei S3	kW	1,2		2,2
	6.4	Batteriespannung/Nennkapazität	V / Ah	25,6 / 100		
	6.5	Batteriegewicht	kg	35		
	6.6.1	Energieverbrauch nach EN-Zyklus	kWh/h	0,41		0,36
	6.6.2	CO2 Äquivalent nach EN ISO 23308	kg/h0	0,2		
	6.7	Umschlagleistung	t/h	108	136	195

Sonstiges	8.1	Art der Fahrsteuerung		AC	
	10.7	Schalldruckpegel nach EN12053	dB (A)	61	65
<p>- Dieses Typenblatt nach VDI-Richtlinie 2198 nennt nur die technischen Werte des Standard-Gerätes. Abweichende Bereifungen, andere Hubgerüste, Zusatzeinrichtungen usw. können andere Werte ergeben.</p>					

Die Werte in der Tabelle gelten für Standplattform klappbar (hochgeklappt), Batterieraum XS, Gabellänge 1150 mm, Radarmhub angehoben.

- VDI-Nr. 1.8: Lastteil gesenkt: $x + 67$ mm.
- VDI-Nr. 1.9: Lastteil gesenkt: $y + 67$ mm. Bei Batterieraum S: $y + 50$ mm.
- VDI-Nr. 4.19: Bei Batterieraum S: $l1 + 50$ mm; Bei klappbarer Plattform heruntergeklappt: $l1 + 416$ mm; kompakte, feste Plattform: $l1 + 358$ mm; verlängerte, feste Plattform: $l1 + 472$ mm.
- VDI-Nr. 4.20: Bei Batterieraum S: $l2 + 50$ mm; Bei klappbarer Plattform heruntergeklappt: $l2 + 416$ mm; kompakte, feste Plattform: $l2 + 358$ mm; verlängerte, feste Plattform: $l2 + 472$ mm.
- VDI-Nr. 4.34.1: Lastteil gesenkt: $Ast + 60$ mm; Bei klappbarer Plattform heruntergeklappt: $Ast + 416$ mm; kompakte, feste Plattform: $Ast + 365$ mm; verlängerte, feste Plattform: $Ast + 479$ mm.
- VDI-Nr. 4.34.2: Lastteil gesenkt: $Ast + 30$ mm; Bei klappbarer Plattform heruntergeklappt: $Ast + 416$ mm; kompakte, feste Plattform: $Ast + 365$ mm; verlängerte, feste Plattform: $Ast + 479$ mm.
- VDI-Nr. 4.35: Lastteil gesenkt: $Wa + 67$ mm.
Bei Batterieraum S: $Wa + 50$ mm; Bei klappbarer Plattform heruntergeklappt: $Wa + 416$ mm; kompakte, feste Plattform: $Wa + 365$ mm; verlängerte, feste Plattform: $Wa + 479$ mm.
- VDI-Nr. 6.2: Hubmotor, Leistung bei S3 = 5%.
- VDI-Nr. 6.6: Energieverbrauch nach EN 16796 mit mechanischer Lenkung; bei elektrischer Lenkung = 0,43 kWh/h.
- VDI-Nr. 6.7: Umschlagleistung nach VDI 2198 mit mechanischer Lenkung; mit elektrischer Lenkung = 144 t/h.

Jungheinrich

Vertrieb Deutschland AG & Co. KG

Friedrich-Ebert-Damm 129

22047 Hamburg

Telefon 0800 222 585858*

*Deutschlandweit kostenlos

info@jungheinrich.de

Zertifiziert sind die deutschen
Produktionswerke in Norderstedt,
Moosburg und Landsberg sowie unser
Ersatzteilzentrum in Kaltenkirchen. ISO 9001
ISO 14001

Jungheinrich Flurförderzeuge entsprechen
den europäischen
Sicherheitsanforderungen.



 **JUNGHEINRICH**

The logo features a red arrow pointing upwards, positioned to the left of the company name 'JUNGHEINRICH' which is written in a bold, black, sans-serif font.