



## Elektro-Deichselhubwagen

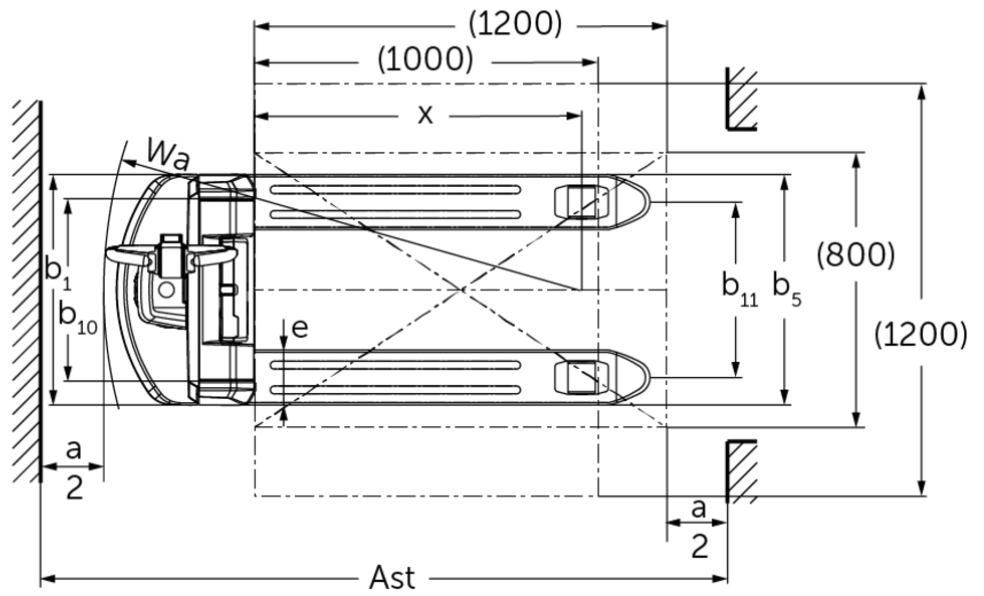
**AME 15**

Hubhöhe: 115 mm / Tragfähigkeit: 1500 kg



# AME 15





## VDI-Tabelle

Kennzeichen	1.1	Hersteller (Kurzbezeichnung)		Jungheinrich						
	1.2	Typzeichen des Herstellers		AME 15 (530x800, V-BV)	AME 15 (530x1000, V-BV)	AME 15 (530x1150, V-BV)	AME 15 (530x1150, V-GV)	AME 15 (670x1000, V-BV)	AME 15 (670x1150, V-BV)	AME 15 (670x1150, V-GV)
	1.3	Antrieb		Elektro						
	1.4	Bedienung		Geh						
	1.5	Tragfähigkeit/Last	Q kg	1500						
	1.6	Lastschwerpunktabstand	c mm	600						
	1.8	Lastabstand	x mm	602	802	952		802	952	
	1.9	Radstand	y mm	843	1043	1193		1043	1193	
	Gewichte	2.1.1	Eigengewicht (inkl. Batterie)	kg	129	137	142		155	160
2.2		Achslast mit Last vorn/ hinten	kg	533 / 1096	539 / 1098	542 / 1100		557 / 1098	560 / 1100	
2.3		Achslast ohne Last vorn/ hinten	kg	103 / 26	109 / 28	112 / 30		127 / 28	130 / 30	
Räder/Fahrwerk	3.1	Bereifung		Polyurethan (PU)						
	3.2	Reifengröße, vorn		Ø210 x 70						
	3.3	Reifengröße, hinten		Ø80 x 70 (Ø80 x 93)						
	3.4	Zusatzräder		Ø62,5 x 45						
	3.5	Räder, Anzahl vorn/hinten (x=angetrieben)		1x + 2 / 4 (1x + 2 / 2)						
	3.6	Spurweite, vorn	b10 mm	390			530			
	3.7	Spurweite, hinten	b11 mm	370			510			
Grundabmessungen	4.2.1	Gesamthöhe	h15 mm	673						
	4.4	Hub (h3)	h3 mm	115						
	4.9	Höhe Deichselgriff in Fahrstellung min./max.	h14 mm	700 / 1190						
	4.15	Höhe gesenkt	h13 mm	80						
	4.19	Gesamtlänge	l1 mm	1200	1400	1550		1400	1550	
	4.20	Länge einschließlich Gabelrücken	l2 mm	400						
	4.21.1	Gesamtbreite	b1 mm	530			670			
	4.22	Gabelzinkenmaße	s/ e/l mm	53 x 160 x 800	53 x 160 x 1000	53 x 160 x 1150		53 x 160 x 1000	53 x 160 x 1150	
	4.25	Gabelaußenabstand	b5 mm	530			670			
	4.32	Bodenfreiheit Mitte Radstand	m2 mm	27						
	4.34.2	Arbeitsgangbreite (Palette 800x1200 längs)	Ast mm	1958	2003	2060		2003	2060	
4.35	Wenderadius	Wa mm	1039	1239	1389		1239	1389		
Leistungsdaten	5.1	Fahrgeschwindigkeit mit/ ohne Last	km/h	5 / 5,5						
	5.2	Hubgeschwindigkeit mit/ ohne Last	m/s	0,03 / 0,04						
	5.3	Senkgeschwindigkeit mit/ ohne Last	m/s	0,06 / 0,05						
	5.8	Max. Steigfähigkeit mit/ ohne Last	%	8 / 20						
	5.10	Betriebsbremse		elektromagnetisch						

E-Motor/Elektronik	6.1	Fahrmotor, Leistung S2 60 min	kW	0,75
	6.2	Hubmotor, Leistung bei S3	kW	0,8
	6.4	Batteriespannung/ Nennkapazität	V / Ah	48 / 15
	6.5	Batteriegewicht	kg	7,5
	6.6	Energieverbrauch nach VDI-Zyklus	kWh/h	0,15
Sonstiges	8.1	Art der Fahrsteuerung		Impuls/DC
	10.7	Schalldruckpegel nach EN12053	dB (A)	70

- Dieses Typenblatt nach VDI-Richtlinie 2198 nennt nur die technischen Werte des Standard-Gerätes. Abweichende Bereifungen, andere Hubgerüste, Zusatzeinrichtungen usw. können andere Werte ergeben.

- VDI-Nr. 4.2.1: Gesamthöhe h15 = Höhe Fahrzeug ohne Deichsel.

Jungheinrich

Vertrieb Deutschland AG & Co. KG  
Friedrich-Ebert-Damm 129  
22047 Hamburg  
Telefon 0800 222 585858\*  
\*Deutschlandweit kostenlos  
info@jungheinrich.de

Zertifiziert sind die deutschen  
Produktionswerke in Norderstedt,  
Moosburg und Landsberg sowie unser  
Ersatzteilzentrum in Kaltenkirchen. ISO 9001  
ISO 14001

Jungheinrich Flurförderzeuge entsprechen  
den europäischen  
Sicherheitsanforderungen.



 **JUNGHEINRICH**