



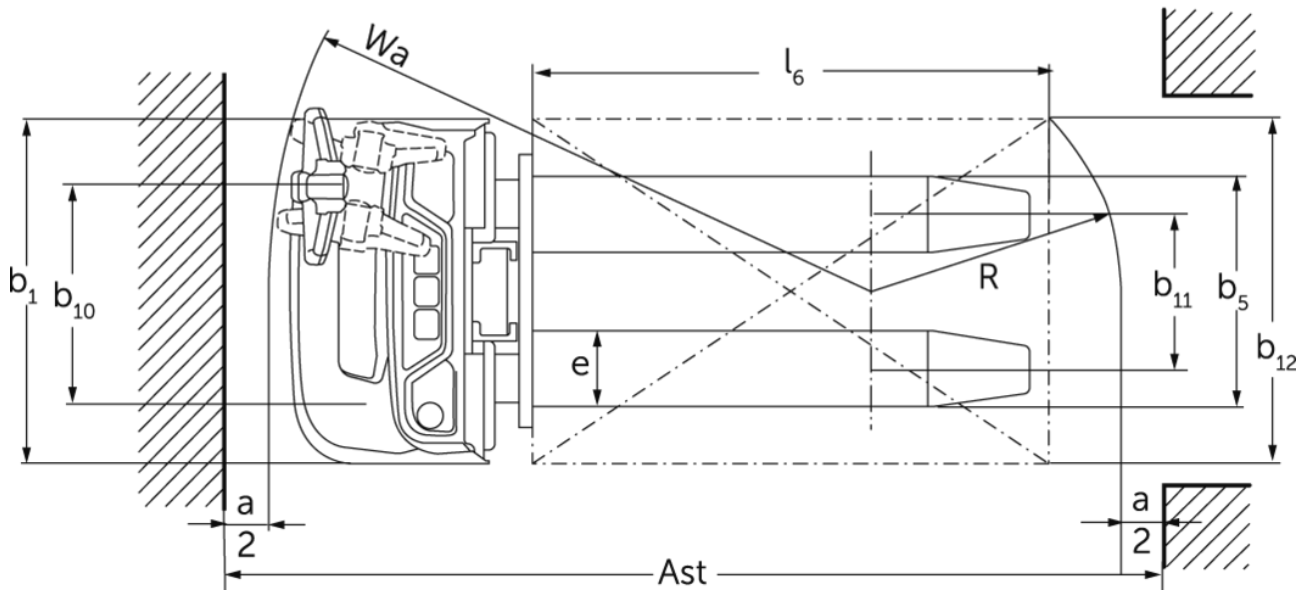
Elektro-Deichselstapler

EJC 010i

Hubhöhe: 2300-3600 mm / Tragfähigkeit: 1000 kg



EJC 010i



VDI-Tabelle

Kennzeichen	1.1	Hersteller (Kurzbezeichnung)		Jungheinrich				
	1.2	Typzeichen des Herstellers		EJC 010i (2300ZT)	EJC 010i (2500ZT)	EJC 010i (2900ZT)	EJC 010i (3200ZT)	EJC 010i (3600ZT)
	1.3	Antrieb		Elektro				
	1.4	Bedienung		Geh				
	1.5	Tragfähigkeit/Last	Q kg	1000				
	1.6	Lastschwerpunktabstand	c mm	600				
	1.8	Lastabstand	x mm	707				
	1.9	Radstand	y mm	1141				
	Gewichte	2.1.1	Eigengewicht (inkl. Batterie)	kg	601	611	630	645
2.2		Achslast mit Last vorn/hinten	kg	515 / 1086	520 / 1091	520 / 1100	538 / 1107	548 / 1116
2.3		Achslast ohne Last vorn/hinten	kg	425 / 176	430 / 181	440 / 190	448 / 197	458 / 206
Räder/Fahrwerk	3.1	Bereifung		Polyurethan (PU)				
	3.2	Reifengröße, vorn		Ø210 x 70				
	3.3	Reifengröße, hinten		ø75x105				
	3.4	Zusatzräder		ø140x54				
	3.5	Räder, Anzahl vorn/hinten (x=angetrieben)		1x +1 / 2				
	3.6	Spurweite, vorn	b10 mm	507				
	3.7	Spurweite, hinten	b11 mm	405				
Grundabmessungen	4.2	Höhe Hubgerüst eingefahren (h1)	h1 mm	1650	1750	1950	2100	2300
	4.3	Freihub (h2)	h2 mm	100				
	4.4	Hub (h3)	h3 mm	2300	2500	2900	3200	3600
	4.5	Höhe Hubgerüst ausgefahren (h4)	h4 mm	2775	2975	3375	3675	4075
	4.9	Höhe Deichselgriff in Fahrstellung min./ max.	h14 mm	750 / 1260				
	4.15	Höhe gesenkt	h13 mm	90				
	4.19	Gesamtlänge	l1 mm	1754				
	4.20	Länge einschließlich Gabelrücken	l2 mm	604				
	4.21.1	Gesamtbreite	b1 mm	800				
	4.22	Gabelzinkenmaße	s/ e/l mm	60 x 178 x 1150				
	4.32	Bodenfreiheit Mitte Radstand	m2 mm	24				
	4.34.1	Arbeitsgangbreite (Palette 1000x1200 quer)	Ast mm	2002				
	4.34.2	Arbeitsgangbreite (Palette 800x1200 längs)	Ast mm	2052				
	4.35	Wenderadius	Wa mm	1359				
Leistungsdaten	5.1	Fahrgeschwindigkeit mit/ohne Last	km/h	5,3 / 5,3				
	5.2	Hubgeschwindigkeit mit/ohne Last	m/s	0,15 / 0,27				
	5.3	Senkgeschwindigkeit mit/ohne Last	m/s	0,34 / 0,34				
	5.8	Max. Steigfähigkeit mit/ohne Last	%	6 / 14				

E-Motor/Elektronik	6.1	Fahrmotor, Leistung S2 60 min	kW	1
	6.2	Hubmotor, Leistung bei S3	kW	2,2
	6.3	Batterie nach DIN 43531/35/36		nein
	6.4	Batteriespannung/Nennkapazität	V / Ah	24 / 50
	6.5	Batteriegewicht	kg	24
	6.6.1	Energieverbrauch nach EN-Zyklus	kWh/h	0,43
	6.6.2	CO2 Äquivalent nach EN ISO 23308	kg/h0	0,2
Sonstiges	10.7	Schalldruckpegel nach EN12053	dB (A)	65,3

- Dieses Typenblatt nach VDI-Richtlinie 2198 nennt nur die technischen Werte des Standard-Gerätes. Abweichende Bereifungen, andere Hubgerüste, Zusatzeinrichtungen usw. können andere Werte ergeben.

- VDI-Nr. 4.34.1: Diagonal nach VDI: Ast + 225 mm; Deichsel in aufrechter Stellung (Schleichfahrt).
- VDI-Nr. 4.34.2: Diagonal nach VDI: Ast + 142 mm; Deichsel in aufrechter Stellung (Schleichfahrt).
- VDI-Nr. 6.2: S3 5%.
- VDI-Nr. 4.35: Deichsel in aufrechter Stellung (Schleichfahrt).

Jungheinrich

Vertrieb Deutschland AG & Co. KG
Friedrich-Ebert-Damm 129
22047 Hamburg
Telefon 0800 222 585858*
*Deutschlandweit kostenlos
info@jungheinrich.de

Zertifiziert sind die deutschen
Produktionswerke in Norderstedt,
Moosburg und Landsberg sowie unser
Ersatzteilzentrum in Kaltenkirchen. ISO 9001
ISO 14001

Jungheinrich Flurförderzeuge entsprechen
den europäischen
Sicherheitsanforderungen.



 **JUNGHEINRICH**

The Jungheinrich logo, featuring a red upward-pointing arrow above the word 'JUNGHEINRICH' in a bold, black, sans-serif font.