



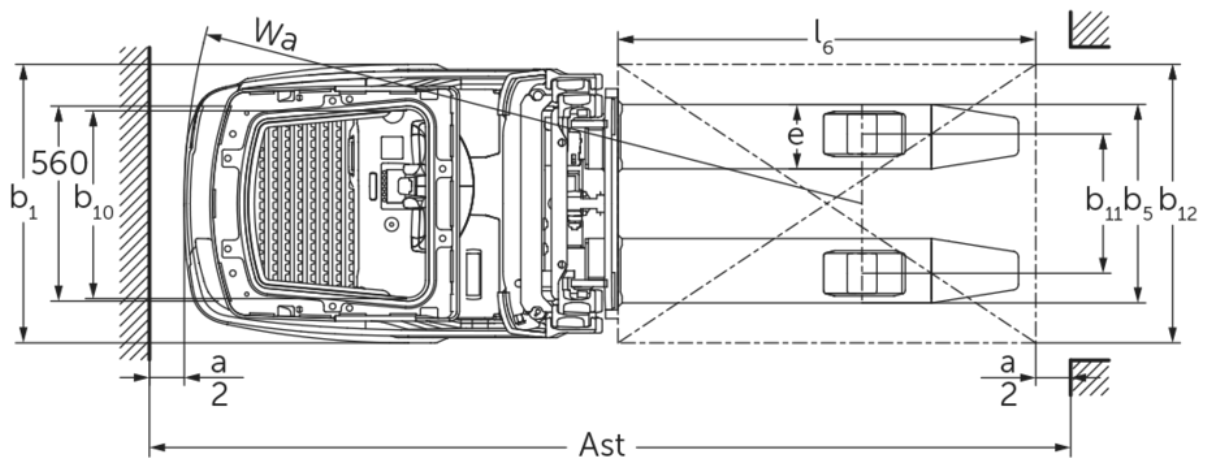
## Elektro-Deichselstapler

**ERC 214i–216i**

Hubhöhe: 2400-6000 mm / Tragfähigkeit: 1400-1600 kg



# ERC 214i-216i



# ERC 214i–216i

ERC 214i	Hub (h3)	Höhe Hubgerüst eingefahren (h1)	Freihub (h2)	Höhe Hubgerüst ausgefahren (h4)
Dreifach-Hubgerüst DZ	4090 mm	1880 mm	1348 mm	4622 mm
	4300 mm	1950 mm	1418 mm	4832 mm
	4690 mm	2080 mm	1548 mm	5222 mm
	5350 mm	2300 mm	1768 mm	5882 mm
Zweifach-Hubgerüst ZT	2500 mm	1800 mm	100 mm	3025 mm
	2760 mm	1930 mm	100 mm	3285 mm
	2900 mm	2000 mm	100 mm	3425 mm
	3160 mm	2130 mm	100 mm	3685 mm
	3600 mm	2350 mm	100 mm	4125 mm
	4100 mm	2600 mm	100 mm	4625 mm
	4300 mm	2700 mm	100 mm	4825 mm
ERC 214i, ERC 216i	Hub (h3)	Höhe Hubgerüst eingefahren (h1)	Freihub (h2)	Höhe Hubgerüst ausgefahren (h4)
Dreifach-Hubgerüst DZ	6000 mm	2550 mm	1968 mm	6582 mm
ERC 216i	Hub (h3)	Höhe Hubgerüst eingefahren (h1)	Freihub (h2)	Höhe Hubgerüst ausgefahren (h4)
Dreifach-Hubgerüst DZ	3990 mm	1880 mm	1298 mm	4572 mm
	4200 mm	1950 mm	1368 mm	4782 mm
	4590 mm	2080 mm	1498 mm	5172 mm
	5250 mm	2300 mm	1718 mm	5832 mm
Zweifach-Hubgerüst ZT	2400 mm	1800 mm	100 mm	2975 mm
	2660 mm	1930 mm	100 mm	3235 mm
	2800 mm	2000 mm	100 mm	3375 mm
	3060 mm	2130 mm	100 mm	3635 mm
	3500 mm	2350 mm	100 mm	4075 mm
	4000 mm	2600 mm	100 mm	4575 mm
	4200 mm	2700 mm	100 mm	4775 mm

## VDI-Tabelle

Kennzeichen	1.1	Hersteller (Kurzbezeichnung)			Jungheinrich	
	1.2	Typzeichen des Herstellers			ERC 214i	ERC 216i
	1.3	Antrieb			Elektro	
	1.4	Bedienung			Fahrerstand	
	1.5	Tragfähigkeit/Last	Q	kg	1400	1600
	1.6	Lastschwerpunktabstand	c	mm	600	
	1.8	Lastabstand	x	mm	701	
	1.9	Radstand	y	mm	1308	
	Gewichte	2.1.1	Eigengewicht (inkl. Batterie)		kg	1470
2.2		Achslast mit Last vorn/hinten		kg	1195 / 1675	1210 / 1870
2.3		Achslast ohne Last vorn/hinten		kg	1085 / 385	1090 / 390
Räder/Fahrwerk	3.1	Bereifung			Polyurethan (PU)	
	3.2	Reifengröße, vorn			Ø 230x77	Ø 230 x 77
	3.3	Reifengröße, hinten			Ø 85 x 75	
	3.4	Zusatzräder			Ø 140 x 57	
	3.5	Räder, Anzahl vorn/hinten (x=angetrieben)			1x + 1 / 4	
	3.6	Spurweite, vorn	b10	mm	535	
	3.7	Spurweite, hinten	b11	mm	400	
Grundabmessungen	4.2	Höhe Hubgerüst eingefahren (h1)	h1	mm	2300	
	4.3	Freihub (h2)	h2	mm	1768	1718
	4.4	Hub (h3)	h3	mm	5350	5250
	4.5	Höhe Hubgerüst ausgefahren (h4)	h4	mm	5882	5832
	4.7	Höhe Schutzdach (Kabine)	h6	mm	2300	
	4.9	Höhe Deichselgriff in Fahrstellung min./max.	h14	mm	1185 / 1245	
	4.15	Höhe gesenkt	h13	mm	90	
	4.19	Gesamtlänge	l1	mm	2389	
	4.20	Länge einschließlich Gabelrücken	l2	mm	1239	
	4.21.1	Gesamtbreite	b1	mm	800	
	4.22	Gabelzinkenmaße	s/e/l	mm	56 x 185 x 1150	
	4.25	Gabelaußenabstand	b5	mm	570	
	4.32	Bodenfreiheit Mitte Radstand	m2	mm	26	
	4.34.1	Arbeitsgangbreite (Palette 1000x1200 quer)	Ast	mm	2596	
	4.34.2	Arbeitsgangbreite (Palette 800x1200 längs)	Ast	mm	2646	
4.35	Wenderadius	Wa	mm	1947		
Leistungsdaten	5.1	Fahrgeschwindigkeit mit/ohne Last (Efficiency   drivePLUS)		km/h	7 / 7   9 / 12	
	5.2	Hubgeschwindigkeit mit/ohne Last		m/s	0,19 / 0,35	
	5.3	Senkgeschwindigkeit mit/ohne Last		m/s	0,43 / 0,49	
	5.8	Max. Steigfähigkeit mit/ohne Last (Efficiency   drivePLUS)		%	- / -   8 / 16	
	5.10	Betriebsbremse			generatorisch	

E-Motor/Elektronik	6.1	Fahrmotor, Leistung S2 60 min (Efficiency   drivePLUS)	kW	3,2   3,2
	6.2	Hubmotor, Leistung bei S3	kW	3
	6.3	Batterie nach DIN 43531/35/36		Jungheinrich Li-Ion
	6.4	Batteriespannung/Nennkapazität	V / Ah	24 / 260
	6.5	Batteriegewicht	kg	98
	6.6.1	Energieverbrauch nach EN-Zyklus (Efficiency   PLUS)	kWh/h	-   0,86
	6.6.2	CO2 Äquivalent nach EN ISO 23308 (Efficiency   PLUS)	kg/h0	-   0,5
	6.7	Umschlagleistung (Efficiency   PLUS)	t/h	-   75
	6.8.1	Energieverbrauch bei max. Umschlagleistung (Efficiency   PLUS)	kWh/h	-   2,07
Sonstiges	8.1	Art der Fahrsteuerung		AC
	10.7	Schalldruckpegel nach EN12053	dB (A)	68

- Dieses Typenblatt nach VDI-Richtlinie 2198 nennt nur die technischen Werte des Standard-Gerätes. Abweichende Bereifungen, andere Hubgerüste, Zusatzeinrichtungen usw. können andere Werte ergeben.

Die Werte in der Tabelle gelten für Batterie 260-Ah-Li-Ionen, Hubgerüst DZ 5350 / DZ 5250, mit Fahrerschutzdach, ohne Rammschutz.

- VDI-Nr. 1.8: Bei ZT-Hubgerüst: x + 32 mm
- VDI-Nr. 4.19: Bei ZT-Hubgerüst: l1 - 32 mm
- VDI-Nr. 4.20: Bei ZT-Hubgerüst: l2 - 32 mm
- VDI-Nr. 4.34.1: Diagonal nach VDI: Ast + 225 mm; Bei ZT-Hubgerüst: Ast - 32 mm
- VDI-Nr. 4.34.2: Diagonal nach VDI: Ast + 146 mm; Bei ZT-Hubgerüst: Ast - 32 mm
- VDI-Nr. 6.2: Bei S3 = 11%
- VDI-Nr. 6.5: Bei 130-Ah-Batterie = 76 kg

Jungheinrich

Vertrieb Deutschland AG & Co. KG  
Friedrich-Ebert-Damm 129  
22047 Hamburg  
Telefon 0800 222 585858\*  
\*Deutschlandweit kostenlos  
info@jungheinrich.de

Zertifiziert sind die deutschen  
Produktionswerke in Norderstedt,  
Moosburg und Landsberg sowie unser  
Ersatzteilzentrum in Kaltenkirchen. ISO 9001  
ISO 14001

Jungheinrich Flurförderzeuge entsprechen  
den europäischen  
Sicherheitsanforderungen.



 **JUNGHEINRICH**

The logo features a red upward-pointing arrow above the letter 'J' in the word 'JUNGHEINRICH', which is written in a bold, black, sans-serif font.