



Vertikal-Kommissionierer

EKS 110

Hubhöhe: 1000-2800 mm / Tragfähigkeit: 1000 kg



EKS 110



Abbildung zeigt EKS 110 Z 280 ZZ

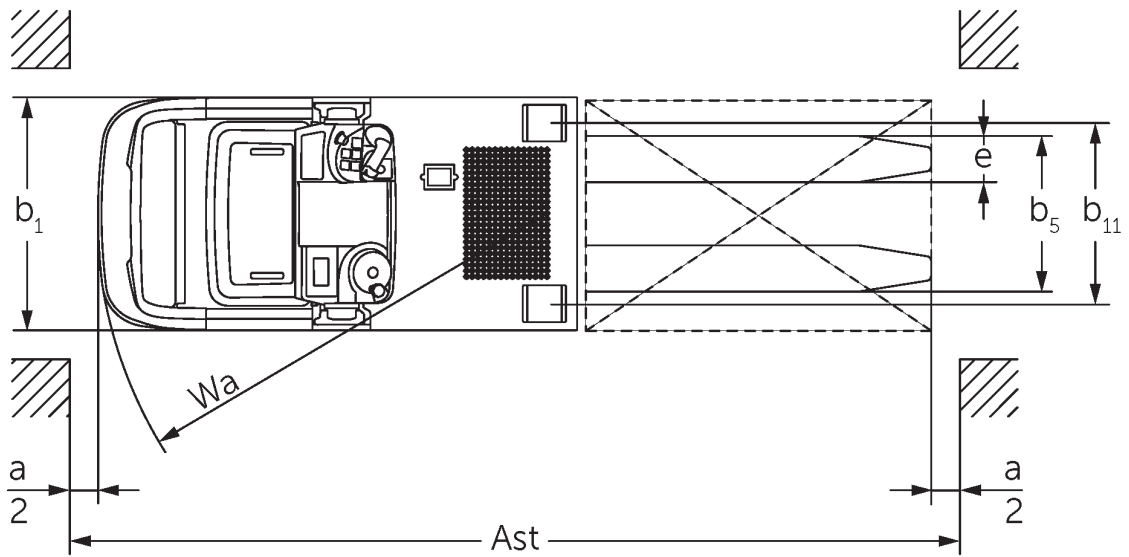


Abbildung zeigt EKS 110 L 100 E

VDI-Tabelle

Kennzeichen	1.1	Hersteller (Kurzbezeichnung)		Jungheinrich	
	1.2	Typzeichen des Herstellers		EKS 110 L 280 ZZ	EKS 110 Z 280 ZZ
	1.3	Antrieb		Elektro	
	1.4	Bedienung		Kommissionierer	
	1.5	Tragfähigkeit/Last	Q kg	1000	
	1.6	Lastschwerpunktabstand	c mm	600	
	1.8	Lastabstand	x mm	180	185
	1.9	Radstand	y mm	1385	
Gewichte	2.1.1	Eigengewicht (inkl. Batterie)	kg	2268	2390
	2.2	Achslast mit Last vorn/hinten	kg	762 / 2506	754 / 2636
	2.3	Achslast ohne Last vorn/hinten	kg	1336 / 932	1328 / 1062
Räder/Fahrwerk	3.1	Bereifung		Vulkollan®	
	3.2	Reifengröße, vorn		ø 230 x 80	
	3.3	Reifengröße, hinten		ø 150 x 130	
	3.5	Räder, Anzahl vorn/hinten (x=angetrieben)		1x / 2	
	3.7	Spurweite, hinten	b11 mm	720	
Grundabmessungen	4.2	Höhe Hubgerüst eingefahren (h1)	h1 mm	2250	
	4.4	Hub (h3)	h3 mm	2800	
	4.5	Höhe Hubgerüst ausgefahren (h4)	h4 mm	5030	
	4.7	Höhe Schutzdach (Kabine)	h6 mm	2230	
	4.8.1	Standhöhe	h7 mm	200	
	4.11	Zusatzhub	h9 mm	-	800
	4.14	Standhöhe angehoben	h12 mm	3000	
	4.15	Höhe gesenkt	h13 mm	80	
	4.19	Gesamtlänge	l1 mm	2980	2985
	4.20	Länge einschließlich Gabelrücken	l2 mm	1780	1785
	4.21.1	Gesamtbreite	b1 mm	900	
	4.22	Gabelzinkenmaße	s/e/l mm	60 x 160 x 1200	
	4.25	Gabelaußenabstand	b5 mm	540	
	4.26	Breite zwischen Radarmen/Ladeflächen	b4 mm	520	
	4.27	Breite über Führungsrollen	b6 mm	1060	
	4.31	Bodenfreiheit mit Last unter Hubgerüst	m1 mm	35	
	4.34.1	Arbeitsgangbreite (Palette 1000x1200 quer)	Ast mm	3127	
4.34.2	Arbeitsgangbreite (Palette 800x1200 längs)	Ast mm	3240	3245	
4.35	Wenderadius	Wa mm	1603		
Leistungsdaten	5.1	Fahrgeschwindigkeit mit/ohne Last (Efficiency drivePLUS)	km/h	9 / 9 9 / 11	
	5.2	Hubgeschwindigkeit mit/ohne Last	m/s	0,23 / 0,31	
	5.3	Senkgeschwindigkeit mit/ohne Last	m/s	0,28 / 0,26	
	5.7	Steigfähigkeit mit/ohne Last	%	5 / 10	
	5.10	Betriebsbremse		generatorisch	
	5.11	Parkbremse		Elektromagnetisches Federspeicherbremssystem	

E-Motor/Elektronik	6.1	Fahrmotor, Leistung S2 60 min	kW	3,2
	6.2	Hubmotor, Leistung bei S3	kW	6
	6.3	Batterie nach DIN 43531/35/36		DIN 43535 B
	6.4	Batteriespannung/Nennkapazität	V / Ah	24 / 620
	6.5	Batteriegewicht	kg	480
	6.6.1	Energieverbrauch nach EN-Zyklus	kWh/h	0,42
Sonstiges	8.1	Art der Fahrsteuerung		AC
	10.5	Ausführung Lenkung		Elektrische Servolenkung
	10.7	Schalldruckpegel nach EN12053	dB (A)	61

- Dieses Typenblatt nach VDI-Richtlinie 2198 nennt nur die technischen Werte des Standard-Gerätes. Abweichende Bereifungen, andere Hubgerüste, Zusatzeinrichtungen usw. können andere Werte ergeben.

- 4.2: L100E mit FSD 2230 mm
- 4.5: L100E mit FSD 3230 mm
- 4.7: L100E und Z100E FSD optional

Jungheinrich

Vertrieb Deutschland AG & Co. KG
Friedrich-Ebert-Damm 129
22047 Hamburg
Telefon 0800 222 585858*
*Deutschlandweit kostenlos
info@jungheinrich.de

Zertifiziert sind die deutschen
Produktionswerke in Norderstedt,
Moosburg und Landsberg sowie unser
Ersatzteilzentrum in Kaltenkirchen. ISO 9001
ISO 14001

Jungheinrich Flurförderzeuge entsprechen
den europäischen
Sicherheitsanforderungen.



 **JUNGHEINRICH**

The logo features a red upward-pointing arrow above the letter 'J' in the word 'JUNGHEINRICH', which is written in a bold, black, sans-serif font.