



Vertikal-Kommissionierer

EKS 210

Hubhöhe: 2800-4750 mm / Tragfähigkeit: 1000 kg



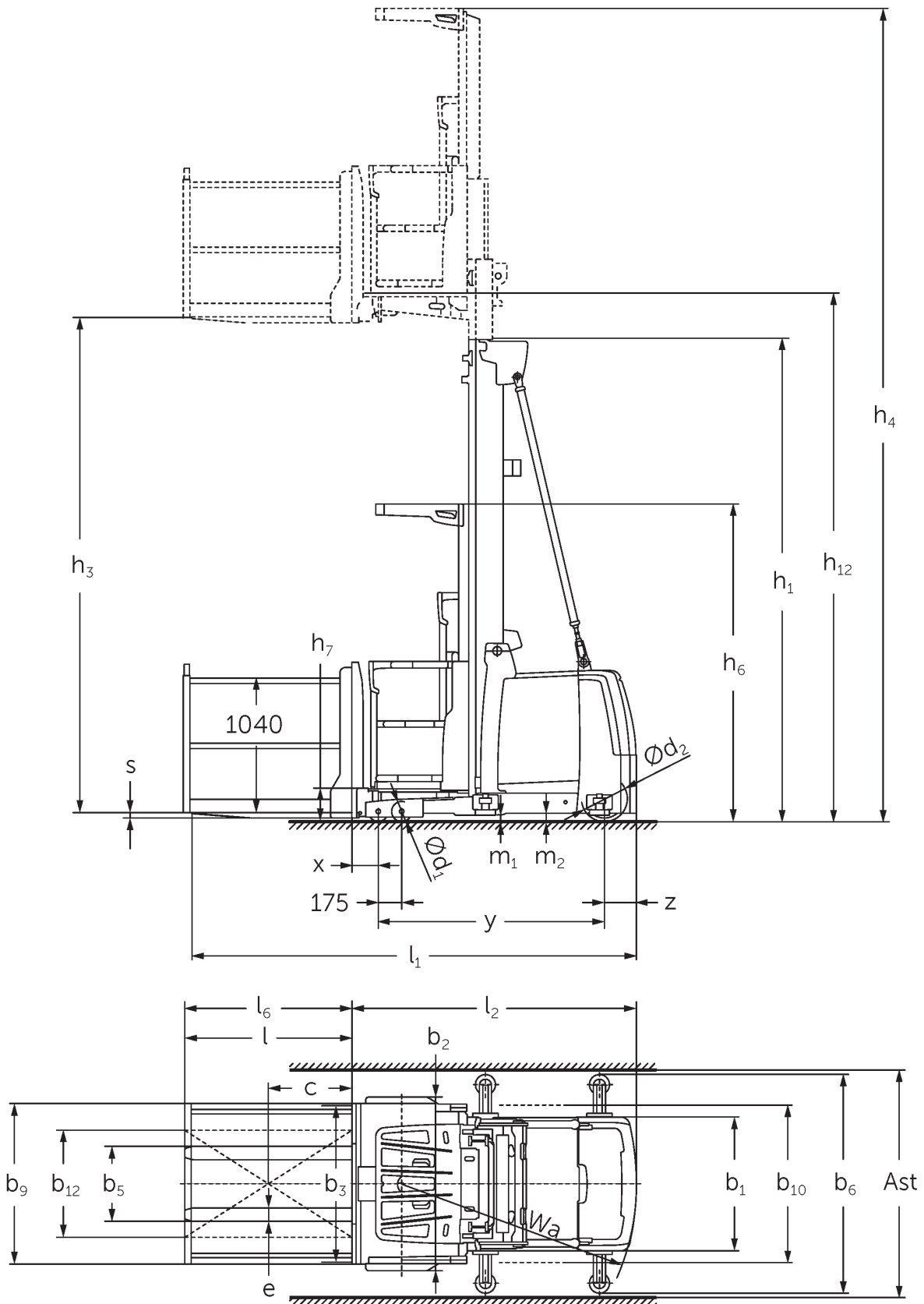
EKS 210



EKS 3/4 Z-Version technische Zeichnung



EKS 3/4 0-Version technische Zeichnung



EKS 3/4 L-Version technische Zeichnung

EKS 210

EKS 210 Z, EKS 210 L, EKS 210 O	Hub (h3)	Höhe Hubgerüst eingefahren (h1)	Höhe Hubgerüst ausgefahren (h4)
Zweifach-Hubgerüst ZT	2800 mm	2325 mm	5170 mm
	3500 mm	2550 mm	5870 mm
	4250 mm	2950 mm	6620 mm
	4750 mm	3200 mm	7120 mm

VDI-Tabelle

Kennzeichen	1.1	Hersteller (Kurzbezeichnung)		Jungheinrich		
	1.2	Typzeichen des Herstellers		EKS 210 Z	EKS 210 L	EKS 210 O
	1.3	Antrieb		Elektro		
	1.4	Bedienung		Kommissionierer		
	1.5	Tragfähigkeit/Last	Q kg	1000		
	1.6	Lastschwerpunktabstand	c mm	600		
	1.8	Lastabstand	x mm	155		
	1.9	Radstand	y mm	1425		
	Gewichte	2.1.1	Eigengewicht (inkl. Batterie)	kg	2400	
2.2		Achslast mit Last vorn/hinten	kg	2650 / 750	2680 / 720	2605 / 705
2.3		Achslast ohne Last vorn/hinten	kg	1150 / 1250	1180 / 1220	1105 / 1245
Räder/Fahrwerk	3.1	Bereifung		Polyurethan (PU)		
	3.2	Reifengröße, vorn		Ø 150 x 100		
	3.3	Reifengröße, hinten		Ø 230 x 83		
	3.5	Räder, Anzahl vorn/hinten (x=angetrieben)		4 / 1 x		
Grundabmessungen	4.2	Höhe Hubgerüst eingefahren (h1)	h1 mm	2325		
	4.4	Hub (h3)	h3 mm	2800		
	4.5	Höhe Hubgerüst ausgefahren (h4)	h4 mm	5125		
	4.7	Höhe Schutzdach (Kabine)	h6 mm	2325		
	4.8.1	Standhöhe	h7 mm	200		
	4.14	Standhöhe angehoben	h12 mm	3000		
	4.15	Höhe gesenkt	h13 mm	60		
	4.19	Gesamtlänge	l1 mm	2995	3040	2985
	4.20	Länge einschließlich Gabelrücken	l2 mm	1795	1785	
	4.21.1	Gesamtbreite	b1 mm	900		
	4.22	Gabelzinkenmaße	s/ e/l mm	40 x 100 x 1200	50 x 100 x 1250	50 x 100 x 1200
	4.25	Gabelaußenabstand	b5 mm	560		
4.31	Bodenfreiheit mit Last unter Hubgerüst	m1 mm	50			
4.35	Wenderadius	Wa mm	1565			
Leistungsdaten	5.1	Fahrgeschwindigkeit mit/ohne Last	km/h	10 / 10		
	5.2	Hubgeschwindigkeit mit/ohne Last	m/s	0,25 / 0,25		
	5.3	Senkgeschwindigkeit mit/ohne Last	m/s	0,3 / 0,25		
	5.10	Betriebsbremse		regenerativ		
	5.11	Parkbremse		elektrischer Federspeicher		

E-Motor/Elektronik	6.1	Fahrmotor, Leistung S2 60 min	kW	3,2
	6.2	Hubmotor, Leistung bei S3	kW	8
	6.3	Batterie nach DIN 43531/35/36		5 PzS 775
	6.4	Batteriespannung/Nennkapazität	V / Ah	24 / 775
	6.5	Batteriegewicht	kg	600
Sonstiges	8.1	Art der Fahrsteuerung		AC-Antriebssteuerung
	10.5	Ausführung Lenkung		elektrisch
	10.7	Schalldruckpegel nach EN12053	dB (A)	60

- Dieses Typenblatt nach VDI-Richtlinie 2198 nennt nur die technischen Werte des Standard-Gerätes. Abweichende Bereifungen, andere Hubgerüste, Zusatzeinrichtungen usw. können andere Werte ergeben.

5.1. Mit Leistungsmodul drivePLUS

Jungheinrich

Vertrieb Deutschland AG & Co. KG
Friedrich-Ebert-Damm 129
22047 Hamburg
Telefon 0800 222 585858*
*Deutschlandweit kostenlos
info@jungheinrich.de

Zertifiziert sind die deutschen
Produktionswerke in Norderstedt,
Moosburg und Landsberg sowie unser
Ersatzteilzentrum in Kaltenkirchen. ISO 9001
ISO 14001

Jungheinrich Flurförderzeuge entsprechen
den europäischen
Sicherheitsanforderungen.



 **JUNGHEINRICH**