



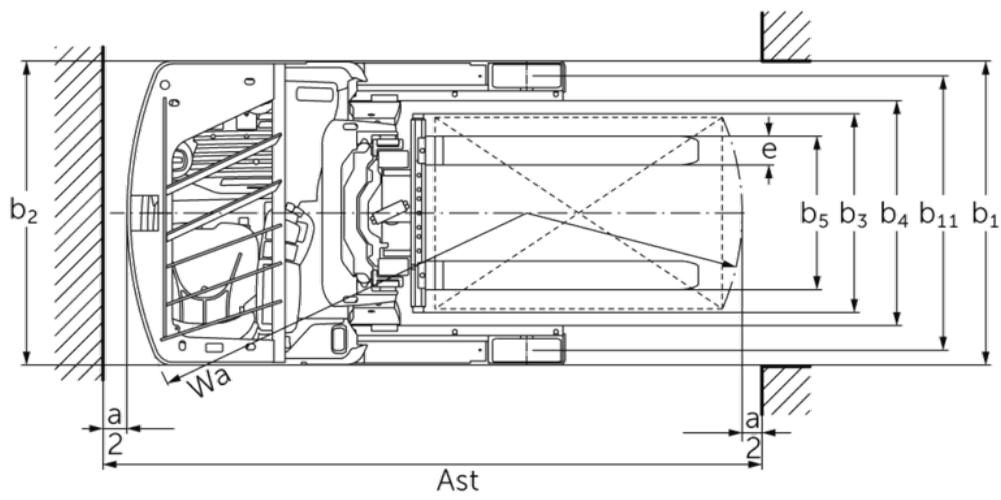
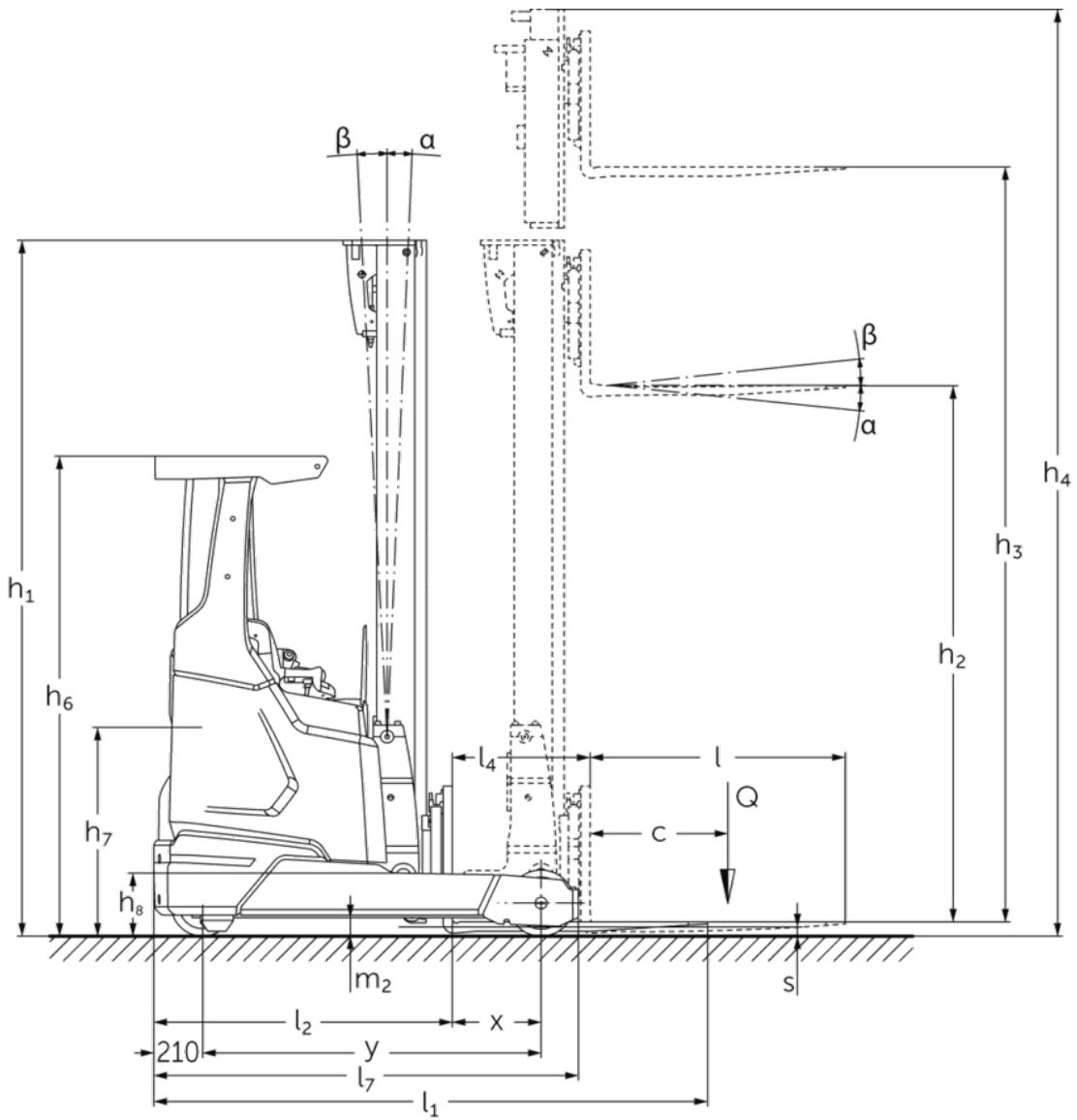
## Elektro-Schubmaststapler

**ETV 214i–216i**

Hubhöhe: 4550-10700 mm / Tragfähigkeit: 1400-1600 kg



# ETV 214i-216i



# ETV 214i–216i

ETV 214i, ETV 216i	Hub (h3)	Höhe Hubgerüst eingefahren (h1)	Freihub (h2)	Höhe Hubgerüst ausgefahren (h4)	Neigung Hubgerüst vor/zurück	Neigung Gabelträger vor/zurück
Gabelneigung / Dreifach-Hubgerüst DZ-V / kaltverformt	5000 mm	2200 mm	1546 mm	5654 mm		2 / 5 °
	5300 mm	2300 mm	1646 mm	5954 mm		2 / 5 °
	5600 mm	2400 mm	1746 mm	6254 mm		2 / 5 °
	5900 mm	2500 mm	1846 mm	6554 mm		2 / 5 °
	6200 mm	2600 mm	1946 mm	6854 mm		2 / 5 °
	6500 mm	2700 mm	2046 mm	7154 mm		2 / 5 °
	6800 mm	2800 mm	2146 mm	7454 mm		2 / 5 °
	7100 mm	2900 mm	2246 mm	7754 mm		2 / 5 °
	7400 mm	3000 mm	2346 mm	8054 mm		2 / 5 °
	7700 mm	3100 mm	2446 mm	8354 mm		2 / 5 °
	8000 mm	3200 mm	2546 mm	8654 mm		2 / 5 °
	8300 mm	3300 mm	2646 mm	8954 mm		2 / 5 °
	8420 mm	3340 mm	2686 mm	9074 mm		2 / 5 °
	8720 mm	3440 mm	2786 mm	9374 mm		2 / 5 °
	9020 mm	3540 mm	2886 mm	9674 mm		2 / 5 °
	9410 mm	3670 mm	3016 mm	10064 mm		2 / 5 °
	9920 mm	3840 mm	3186 mm	10574 mm		2 / 5 °
10250 mm	3950 mm	3296 mm	10904 mm		2 / 5 °	
10520 mm	4040 mm	3386 mm	11174 mm		2 / 5 °	
10700 mm	4100 mm	3446 mm	11354 mm		2 / 5 °	
Mastneigung / Dreifach-Hubgerüst DZ-V / kaltverformt	6500 mm	2700 mm	2046 mm	7154 mm	0,5 / 2 °	
	6800 mm	2800 mm	2146 mm	7454 mm	0,5 / 2 °	
	7100 mm	2900 mm	2246 mm	7754 mm	0,5 / 2 °	
	7310 mm	2970 mm	2316 mm	7964 mm	0,5 / 1 °	
	7400 mm	3000 mm	2346 mm	8054 mm	0,5 / 1 °	
	7700 mm	3100 mm	2446 mm	8354 mm	0,5 / 1 °	
	8000 mm	3200 mm	2546 mm	8654 mm	0,5 / 1 °	
	8300 mm	3300 mm	2646 mm	8954 mm	0,5 / 1 °	
	8420 mm	3340 mm	2686 mm	9074 mm	0,5 / 1 °	
	8720 mm	3440 mm	2786 mm	9374 mm	0,5 / 1 °	
	9020 mm	3540 mm	2886 mm	9674 mm	0,5 / 1 °	
Mastneigung / Dreifach-Hubgerüst DZ / warmgewalzt	4550 mm	2050 mm	1396 mm	5204 mm	1 / 5 °	
	5000 mm	2200 mm	1546 mm	5654 mm	1 / 5 °	
	5240 mm	2280 mm	1626 mm	5894 mm	1 / 5 °	
	5300 mm	2300 mm	1646 mm	5954 mm	1 / 5 °	
	5450 mm	2350 mm	1696 mm	6104 mm	1 / 3 °	
	5600 mm	2400 mm	1746 mm	6254 mm	1 / 3 °	
	5720 mm	2440 mm	1786 mm	6374 mm	1 / 3 °	
	5900 mm	2500 mm	1846 mm	6554 mm	1 / 3 °	
	6200 mm	2600 mm	1946 mm	6854 mm	1 / 3 °	
	6500 mm	2700 mm	2046 mm	7154 mm	0,5 / 2 °	

	6800 mm	2800 mm	2146 mm	7454 mm	0,5 / 2 °
	7100 mm	2900 mm	2246 mm	7754 mm	0,5 / 2 °
	7310 mm	2970 mm	2316 mm	7964 mm	0,5 / 1 °
	7400 mm	3000 mm	2346 mm	8054 mm	0,5 / 1 °

## VDI-Tabelle

			Jungheinrich		
			ETV 214i	ETV 216i	
Kennzeichen	1.1	Hersteller (Kurzbezeichnung)			
	1.2	Typzeichen des Herstellers			
	1.3	Antrieb		Elektro	
	1.4	Bedienung		Quersitz	
	1.5	Tragfähigkeit/Last	Q kg	1400	1600
	1.6	Lastschwerpunktstand	c mm	600	
	1.8	Lastabstand	x mm	433	383
	1.8.1	Lastabstand, Mast vorgeschoben	mm	205	
	1.9	Radstand	y mm	1410	1460
Gewichte	2.1.1	Eigengewicht (inkl. Batterie)	kg	2828	2850
	2.3	Achslast ohne Last vorn/hinten	kg	1805 / 1023	1815 / 1035
	2.4	Achslast Gabel vor mit Last vorn/hinten	kg	494 / 3734	503 / 3947
	2.5	Achslast Gabel zurück mit Last vorn/hinten	kg	1586 / 2642	1594 / 2856
	3.1	Bereifung		Polyurethan (PU)	
3.2	Reifengröße, vorn		Ø 270 x 114		
3.3	Reifengröße, hinten		Ø 285 x 100		
3.5	Räder, Anzahl vorn/hinten (x=angetrieben)		1x / 2		
Räder/Fahrwerk	3.7	Spurweite, hinten	b11 mm	1148	
Grundabmessungen	4.1	Neigung Hubgerüst vor/zurück	a/β °	1 / 3	
	4.2	Höhe Hubgerüst eingefahren (h1)	h1 mm	2300	
	4.3	Freihub (h2)	h2 mm	1656	
	4.4	Hub (h3)	h3 mm	5300	
	4.5	Höhe Hubgerüst ausgefahren (h4)	h4 mm	5944	
	4.7	Höhe Schutzdach (Kabine)	h6 mm	2072	
	4.8	Sitzhöhe/Standhöhe	h7 mm	947	
	4.10	Höhe Radarme	h8 mm	272	
	4.19	Gesamtlänge	l1 mm	2287	2437
	4.20	Länge einschließlich Gabelrücken	l2 mm	1187	1287
	4.21.1	Gesamtbreite	b1 mm	1270	
	4.21.2	Gesamtbreite	b2 mm	1270	
	4.22	Gabelzinkenmaße	s/e/l mm	40 x 120 x 1150	
	4.23	Gabelträger Anschlussklasse		2B	
	4.24	Gabelträgerbreite	b3 mm	830	
	4.25	Gabelaußenabstand	b5 mm	335	
	4.25.1	Gabelaußenabstand (min./max.)	b5 mm	335 / 730	
	4.26	Breite zwischen Radarmen/Ladeflächen	b4 mm	940	
	4.28	Vorschub	mm	638	588
	4.32	Bodenfreiheit Mitte Radstand	m2 mm	75	
	4.34.1	Arbeitsgangbreite (Palette 1000x1200 quer)	Ast mm	2646	2731
	4.34.2	Arbeitsgangbreite (Palette 800x1200 längs)	Ast mm	2685	2780
	4.35	Wenderadius	Wa mm	1620	1670
4.37	Länge über die Radarme	L7 mm	1780	1830	

Leistungsdaten	5.1	Fahrgeschwindigkeit mit/ohne Last	km/h	11 / 11		
	5.2	Hubgeschwindigkeit mit/ohne Last	m/s	0,4 / 0,68	0,38 / 0,68	
	5.3	Senkgeschwindigkeit mit/ohne Last	m/s	0,55 / 0,52		
	5.4	Schubgeschwindigkeit mit/ohne Last	m/s	0,2 / 0,2		
	5.7	Steigfähigkeit mit/ohne Last	%	7 / 10		
	5.8	Max. Steigfähigkeit mit/ohne Last	%	10 / 15		
	5.9	Beschleunigungszeit mit/ohne Last	s	5,2 / 4,8		
	5.10	Betriebsbremse		elektrisch		
	E-Motor/Elektronik	6.1	Fahrmotor, Leistung S2 60 min	kW	7,5	
		6.2	Hubmotor, Leistung bei S3	kW	10,5	
6.3		Batterie nach DIN 43531/35/36		Jungheinrich Li-Ion		
6.4		Batteriespannung/Nennkapazität	V / Ah	51,2 / 230		
6.5		Batteriegewicht	kg	106	190	
6.6.1		Energieverbrauch nach EN-Zyklus	kWh/h	2,9		
6.6.2		CO2 Äquivalent nach EN ISO 23308	kg/h0	1,6		
6.7		Umschlagleistung	t/h	49	57	
6.8		Umschlageneffizienz nach VDI 2198	t/kWh	18,8	21,1	
6.8.1		Energieverbrauch bei max. Umschlagleistung	kWh/h	2,6	2,7	
Sonstiges		8.1	Art der Fahrsteuerung		Drehstrom	
	10.1	Arbeitsdruck für Anbaugerät	bar	150		
	10.2	Ölstrom für Anbaugeräte	l/min	20		
	10.7	Schalldruckpegel nach EN12053	dB (A)	67	65	

- Dieses Typenblatt nach VDI-Richtlinie 2198 nennt nur die technischen Werte des Standard-Gerätes. Abweichende Bereifungen, andere Hubgerüste, Zusatzeinrichtungen usw. können andere Werte ergeben.

Jungheinrich

Vertrieb Deutschland AG & Co. KG  
Friedrich-Ebert-Damm 129  
22047 Hamburg  
Telefon 0800 222 585858\*  
\*Deutschlandweit kostenlos  
info@jungheinrich.de

Zertifiziert sind die deutschen  
Produktionswerke in Norderstedt,  
Moosburg und Landsberg sowie unser  
Ersatzteilzentrum in Kaltenkirchen. ISO 9001  
ISO 14001

Jungheinrich Flurförderzeuge entsprechen  
den europäischen  
Sicherheitsanforderungen.



 **JUNGHEINRICH**