



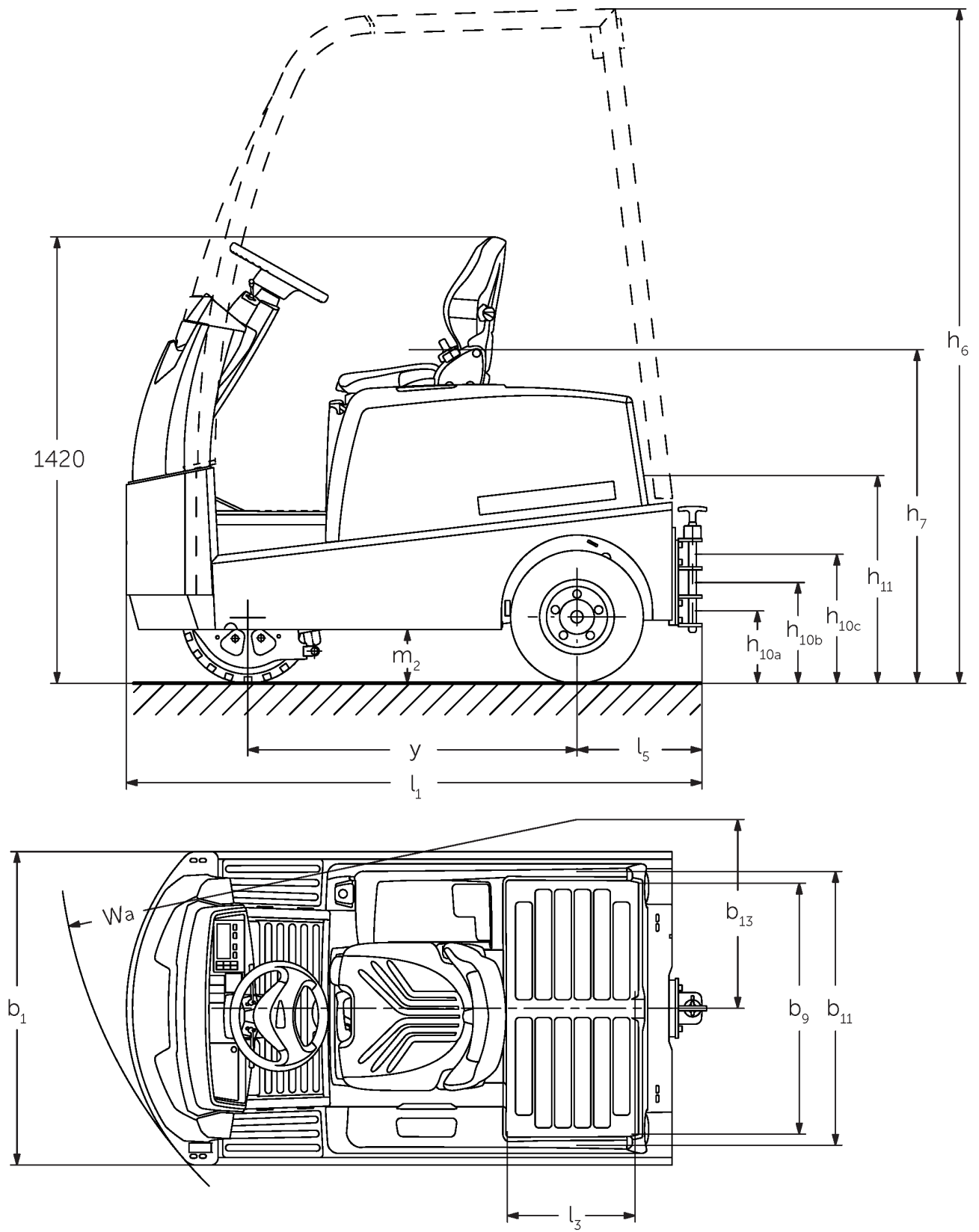
Elektro-Schlepper

EZS 570–5100

Anhängelast: 7000-10000 kg

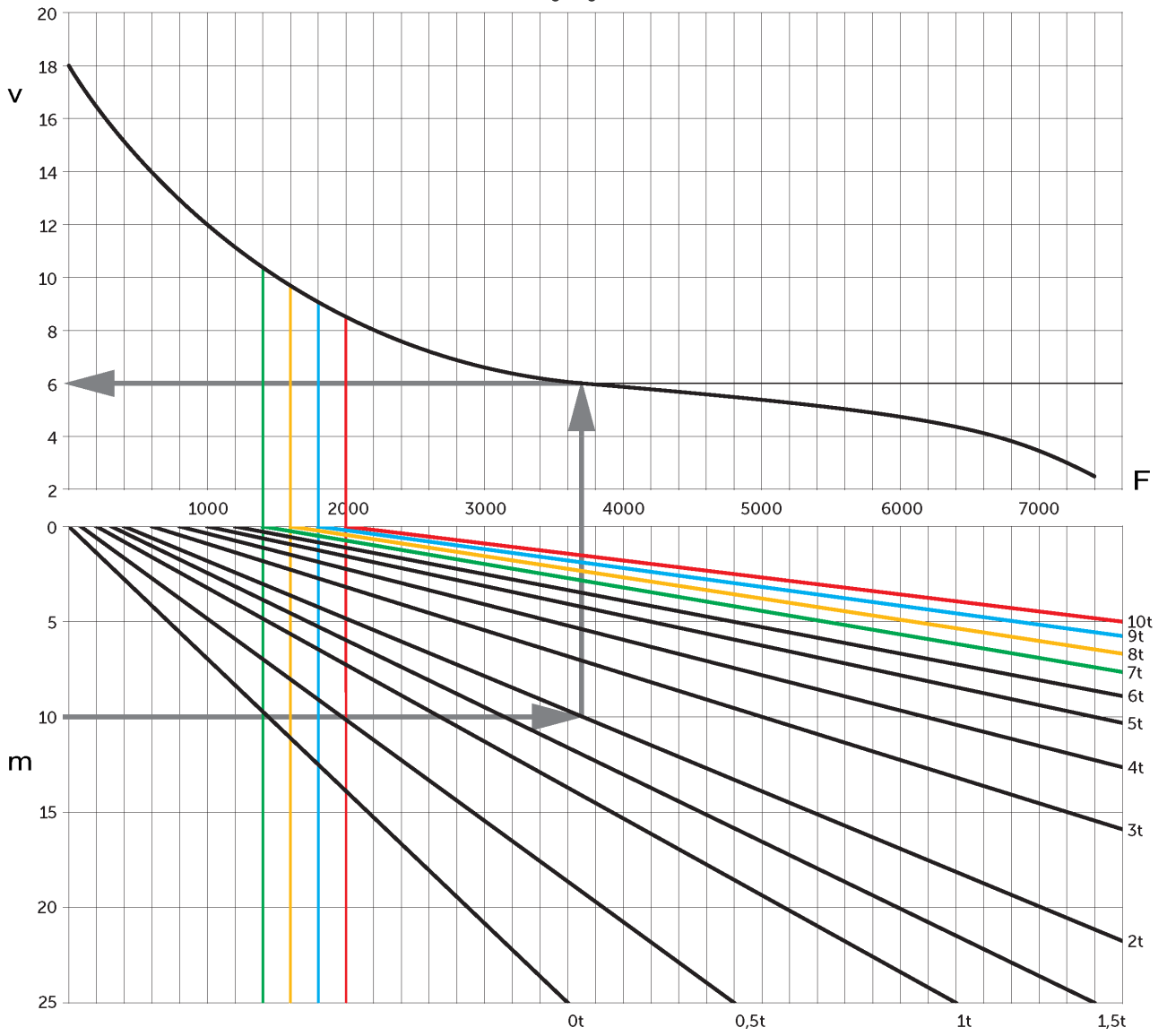


EZS 570-5100



EZS 580, technische Zeichnung, Typenblatt

Zugfähigkeit



v=Geschwindigkeit [km/h], m=Steigung [%], F=Zugkraft [N]

VDI-Tabelle

| | | | Jungheinrich | | | | |
|----------------|----------------------------|---|--------------------------|-------------------|-------------|-------------|-------------|
| | | | EZS 570 | EZS 580 | EZS 590 | EZS 5100 XL | |
| Kennzeichen | 1.1 | Hersteller (Kurzbezeichnung) | | | | | |
| | 1.2 | Typzeichen des Herstellers | | | | | |
| | 1.3 | Antrieb | | Elektro | | | |
| | 1.4 | Bedienung | | Sitz | | | |
| | 1.5.3 | Anhängelast | Q kg | 7000 | 8000 | 9000 | 10000 |
| | 1.7 | Nennzugkraft | N | 1400 | 1600 | 1800 | 2000 |
| 1.9 | Radstand | y mm | 1035 | | | 1250 | |
| Gewichte | 2.1.1 | Eigengewicht (inkl. Batterie) | kg | 1260 | 1320 | 1410 | 1825 |
| | 2.3 | Achslast ohne Last vorn/hinten | kg | 580 / 680 | 580 / 740 | 620 / 790 | 880 / 945 |
| Räder/Fahrwerk | 3.1 | Bereifung | | Superelastik (SE) | | | |
| | 3.2 | Reifengröße, vorn | | 4.00-8 | 16x6-8 | 16x6-8 | |
| | 3.3 | Reifengröße, hinten | | 4.00-8 | | | |
| | 3.5 | Räder, Anzahl vorn/hinten (x=angetrieben) | | 1 / 2x | | | |
| | 3.6 | Spurweite, vorn | b10 mm | 0 | | | |
| | 3.7 | Spurweite, hinten | b11 mm | 870 | | | |
| | Grundabmessungen | 4.7 | Höhe Schutzdach (Kabine) | h6 mm | 2150 | | 2140 |
| 4.8 | | Sitzhöhe/Standhöhe | h7 mm | 1040 | | | |
| 4.12 | | Kupplungshöhe | h10 mm | 265 | | | |
| 4.12.1 | | 2. Kupplungshöhe | mm | 330 | | | |
| 4.12.2 | | 3. Kupplungshöhe | mm | 395 | | | |
| 4.13 | | Ladehöhe ohne Last | mm | 650 | 640 | | |
| 4.16 | | Ladeflächenlänge | l3 mm | 400 | | | |
| 4.17 | | Überhanglänge | mm | 375 | | | |
| 4.18 | | Ladeflächenbreite | b9 mm | 795 | | | |
| 4.19 | | Gesamtlänge | l1 mm | 1828 | 2048 | | |
| 4.21.1 | | Gesamtbreite | b1 mm | 996 | | | |
| 4.32 | | Bodenfreiheit Mitte Radstand | m2 mm | 160 | 130 | | |
| 4.35 | Wenderadius | Wa mm | 1652 | | 1866 | | |
| 4.36 | Kleinster Drehpunktabstand | b13 mm | 600 | | 665 | | |
| Leistungsdaten | 5.1 | Fahrgeschwindigkeit mit/ohne Last | km/h | 9 / 18 | 8,5 / 18 | 7,5 / 18 | |
| | 5.5 | Zugkraft mit/ohne Last | N | 1400 / 1400 | 1600 / 1600 | 1800 / 1800 | 2000 / 2000 |
| | 5.6 | Max. Zugkraft mit/ohne Last | N | 5500 / 5500 | 6500 / 6500 | 7500 / 7500 | 7600 / 7600 |
| | 5.10 | Betriebsbremse | | elektrisch | | | |

| | | | | | | | |
|--------------------|-------|----------------------------------|--------|-----------|-----|------|----------|
| E-Motor/Elektronik | 6.1 | Fahrmotor, Leistung S2 60 min | kW | 4,5 | | | |
| | 6.4 | Batteriespannung/Nennkapazität | V / Ah | 48 / 375 | | | 48 / 625 |
| | 6.5 | Batteriegewicht | kg | 575 | | | 860 |
| | 6.6 | Energieverbrauch nach VDI-Zyklus | kWh/h | 0 | | | |
| | 6.6.1 | Energieverbrauch nach EN-Zyklus | kWh/h | 1,33 | 1,5 | 1,67 | 1,84 |
| | 6.6.2 | CO2 Äquivalent nach EN ISO 23308 | kg/h0 | 0,7 | 0,8 | 0,9 | 1 |
| Sonstiges | 8.1 | Art der Fahrsteuerung | | Impuls/AC | | | |
| | 10.7 | Schalldruckpegel nach EN12053 | dB (A) | 62 | | | |

- Dieses Typenblatt nach VDI-Richtlinie 2198 nennt nur die technischen Werte des Standard-Gerätes. Abweichende Bereifungen, andere Hubgerüste, Zusatzeinrichtungen usw. können andere Werte ergeben.

Jungheinrich

Vertrieb Deutschland AG & Co. KG
Friedrich-Ebert-Damm 129
22047 Hamburg
Telefon 0800 222 585858*
*Deutschlandweit kostenlos
info@jungheinrich.de

Zertifiziert sind die deutschen
Produktionswerke in Norderstedt,
Moosburg und Landsberg sowie unser
Ersatzteilzentrum in Kaltenkirchen. ISO 9001
ISO 14001

Jungheinrich Flurförderzeuge entsprechen
den europäischen
Sicherheitsanforderungen.



 **JUNGHEINRICH**

The logo features a red upward-pointing arrow integrated into the letter 'J' of the word 'JUNGHEINRICH'.