



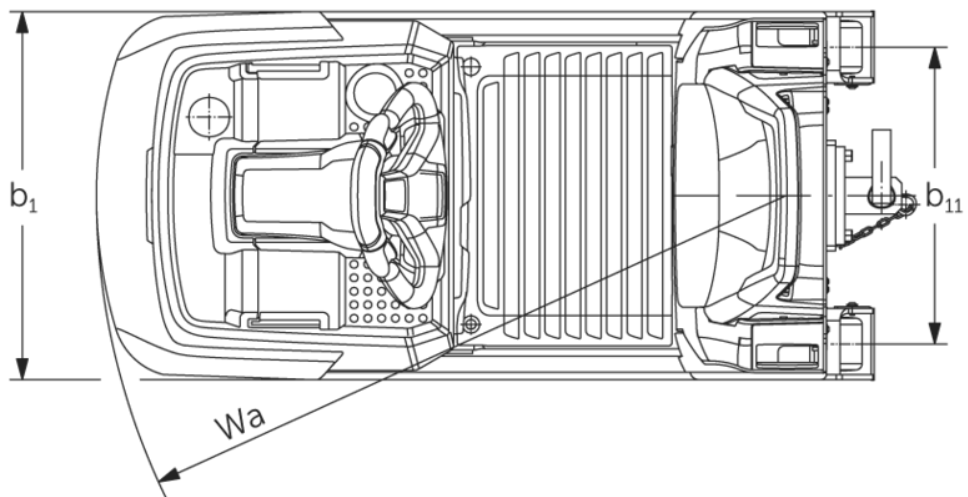
# Elektro-Schlepper

**EZS 130**

Anhängelast: 3000 kg



# EZS 130





## VDI-Tabelle

Kennzeichen	1.1	Hersteller (Kurzbezeichnung)		Jungheinrich
	1.2	Typzeichen des Herstellers		EZS 130
	1.3	Antrieb		Elektro
	1.4	Bedienung		Stand
	1.5.3	Anhängelast	Q kg	3000
	1.7	Nennzugkraft	N	600
	1.9	Radstand	y mm	930
Gewichte	2.1.1	Eigengewicht (inkl. Batterie)	kg	525
	2.3	Achslast ohne Last vorn/hinten	kg	320 / 205
Räder/Fahrwerk	3.1	Bereifung		Polyurethan (PU) / Superelastik (SE)
	3.2	Reifengröße, vorn		ø230 x 78
	3.3	Reifengröße, hinten		ø250 x 80
	3.5	Räder, Anzahl vorn/hinten (x=angetrieben)		1 x / 2
	3.7	Spurweite, hinten	b11 mm	485
Grundabmessungen	4.8	Sitzhöhe/Standhöhe	h7 mm	122
	4.9	Höhe Deichselgriff in Fahrstellung min./max.	h14 mm	1320
	4.12	Kupplungshöhe	h10 mm	158
	4.19	Gesamtlänge	l1 mm	1315
	4.21.1	Gesamtbreite	b1 mm	600
	4.32	Bodenfreiheit Mitte Radstand	m2 mm	50
	4.35	Wenderadius	Wa mm	1126
Leistungsdaten	5.1	Fahrgeschwindigkeit mit/ohne Last	km/h	9 / 10,5
	5.1.1	Fahrgeschwindigkeit mit/ohne Last rückwärts	km/h	6 / 6
	5.5	Zugkraft mit/ohne Last	N	600 / 600
	5.6	Max. Zugkraft mit/ohne Last	N	2000 / 2000
	5.10	Betriebsbremse		elektromagnetisch/generatorisch
E-Motor/Elektronik	6.1	Fahrmotor, Leistung S2 60 min	kW	2,8
	6.4	Batteriespannung/Nennkapazität	V / Ah	24 / 200
	6.5	Batteriegewicht	kg	185
	6.6.1	Energieverbrauch nach EN-Zyklus	kWh/h	0,75
	6.6.2	CO2 Äquivalent nach EN ISO 23308	kg/h0	0,4

Sonstiges	8.1	Art der Fahrsteuerung		AC speedCONTROL
	10.5	Ausführung Lenkung		elektrisch
	10.7	Schalldruckpegel nach EN12053	dB (A)	57
<p>- Dieses Typenblatt nach VDI-Richtlinie 2198 nennt nur die technischen Werte des Standard-Gerätes. Abweichende Bereifungen, andere Hubgerüste, Zusatzeinrichtungen usw. können andere Werte ergeben.</p>				

- VDI-Nr. 4.9: Die Höhe gilt für die Ausführung mit Jetpilot
- VDI-Nr. 4.12: Der Wert zur Kupplungshöhe gilt für eine Einfachsteckkupplung
- VDI-Nr. 4.19: Die Angabe zur Gesamtlänge beinhaltet eine Einfachsteckkupplung

Jungheinrich

Vertrieb Deutschland AG & Co. KG  
Friedrich-Ebert-Damm 129  
22047 Hamburg  
Telefon 0800 222 585858\*  
\*Deutschlandweit kostenlos  
info@jungheinrich.de

Zertifiziert sind die deutschen  
Produktionswerke in Norderstedt,  
Moosburg und Landsberg sowie unser  
Ersatzteilzentrum in Kaltenkirchen. ISO 9001  
ISO 14001

Jungheinrich Flurförderzeuge entsprechen  
den europäischen  
Sicherheitsanforderungen.



 **JUNGHEINRICH**

The logo features a red arrow pointing upwards, positioned to the left of the company name 'JUNGHEINRICH' which is written in a bold, black, sans-serif font.