



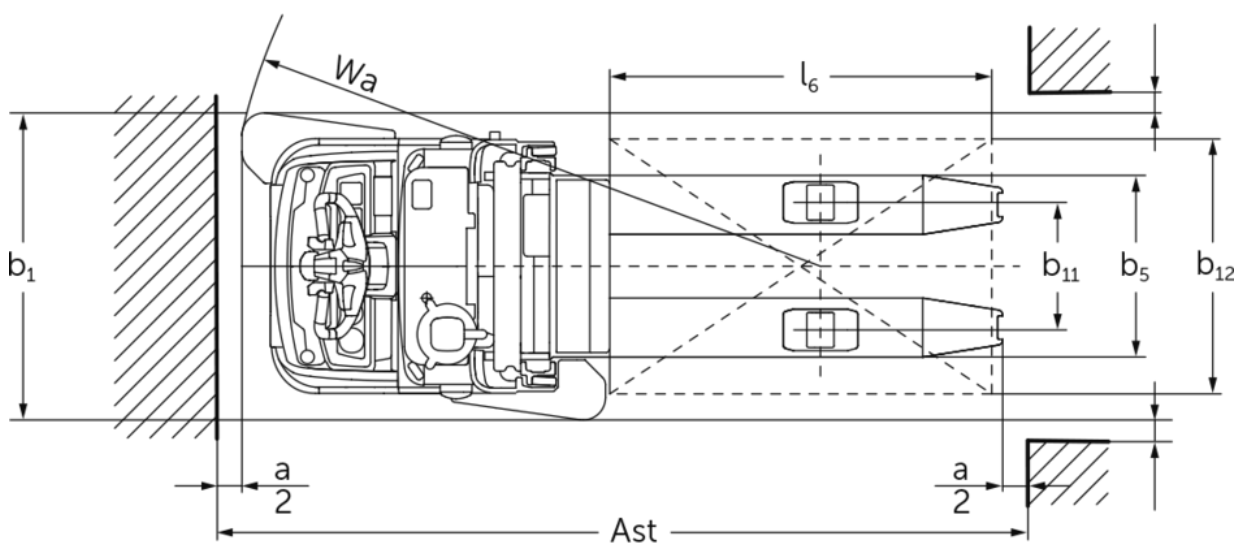
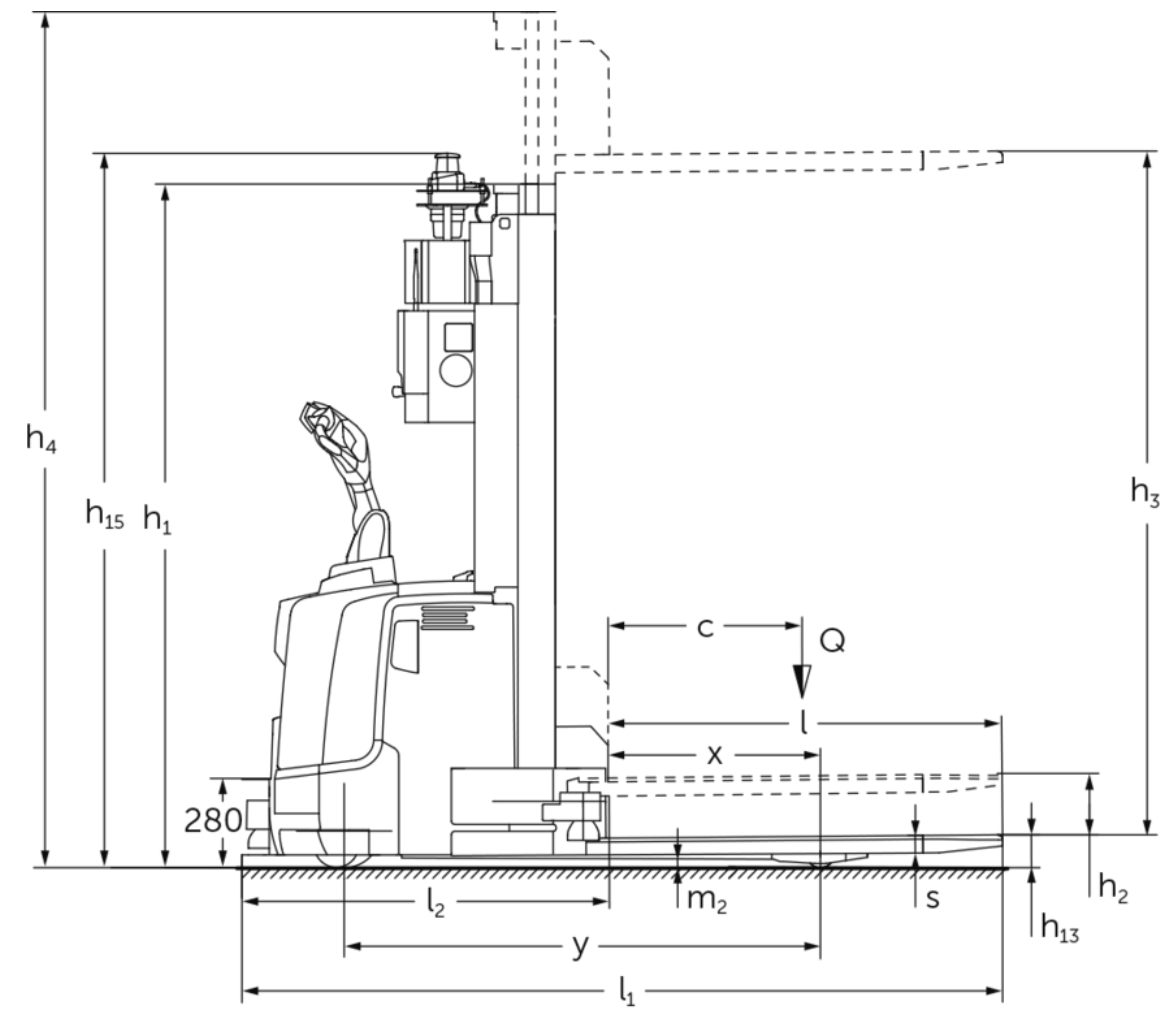
Mobile Robot Hochhub-Anwendungen

ERC 213a/217a

Hubhöhe: 3100-4400 mm / Tragfähigkeit: 1300-1700 kg



ERC 213a/217a



ERC 213a/217a

| ERC 213a | Hub (h3) | Höhe Hubgerüst eingefahren (h1) | Freihub (h2) | Höhe Hubgerüst ausgefahren (h4) |
|-----------------------|----------|---------------------------------|--------------|---------------------------------|
| Zweifach-Hubgerüst ZT | 3100 mm | 2150 mm | 200 mm | 3625 mm |
| | 3800 mm | 2500 mm | 200 mm | 4325 mm |
| | 4400 mm | 2750 mm | 200 mm | 4925 mm |
| ERC 217a | Hub (h3) | Höhe Hubgerüst eingefahren (h1) | Freihub (h2) | Höhe Hubgerüst ausgefahren (h4) |
| Zweifach-Hubgerüst ZT | 2840 mm | 2150 mm | 200 mm | 3495 mm |
| | 3540 mm | 2500 mm | 200 mm | 4195 mm |

VDI-Tabelle

| | | | Jungheinrich | | | |
|--------------------|----------|--|-------------------------------|----------|-----------------|-------------|
| | | | ERC 213a | ERC 217a | | |
| Kennzeichen | 1.1 | Hersteller (Kurzbezeichnung) | | | | |
| | 1.2 | Typzeichen des Herstellers | | | | |
| | 1.3 | Antrieb | Elektro | | | |
| | 1.4 | Bedienung | Automatik | | | |
| | 1.5 | Tragfähigkeit/Last | Q | kg | 1300 | 1700 |
| | 1.6 | Lastschwerpunktabstand | c | mm | 600 | |
| | 1.8 | Lastabstand | x | mm | 659 | |
| | 1.9 | Radstand | y | mm | 1496 | |
| | Gewichte | 2.1.1 | Eigengewicht (inkl. Batterie) | | kg | 1410 |
| 2.2 | | Achslast mit Last vorn/hinten | | kg | 1060 / 1650 | 1080 / 2080 |
| 2.3 | | Achslast ohne Last vorn/hinten | | kg | 985 / 425 | 1000 / 410 |
| Räder/Fahrwerk | 3.1 | Bereifung | Polyurethan (PU) | | | |
| | 3.2 | Reifengröße, vorn | Ø 230 x 77 | | | |
| | 3.3 | Reifengröße, hinten | Ø 85 x 110 | | Ø 85 x 85 | |
| | 3.4 | Zusatzräder | Ø 140 x 54 | | | |
| | 3.5 | Räder, Anzahl vorn/hinten (x=angetrieben) | 1x + 1 / 2 | | 1x + 1 / 4 | |
| | 3.6 | Spurweite, vorn | b10 | mm | 515 | |
| | 3.7 | Spurweite, hinten | b11 | mm | 400 | |
| Grundabmessungen | 4.2 | Höhe Hubgerüst eingefahren (h1) | h1 | mm | 2075 | |
| | 4.2.1 | Gesamthöhe | h15 | mm | 2285 | |
| | 4.4 | Hub (h3) | h3 | mm | 3100 | 2840 |
| | 4.5 | Höhe Hubgerüst ausgefahren (h4) | h4 | mm | 3650 | 3520 |
| | 4.9 | Höhe Deichselgriff in Fahrstellung min./max. | h14 | mm | 1170 / 1390 | |
| | 4.15 | Höhe gesenkt | h13 | mm | 90 | |
| | 4.19 | Gesamtlänge | l1 | mm | 2393 | |
| | 4.20 | Länge einschließlich Gabelrücken | l2 | mm | 1158 | |
| | 4.21.1 | Gesamtbreite | b1 | mm | 965 | |
| | 4.22 | Gabelzinkenmaße | s/e/l | mm | 56 x 185 x 1235 | |
| | 4.25 | Gabelaußenabstand | b5 | mm | 570 | |
| | 4.32 | Bodenfreiheit Mitte Radstand | m2 | mm | 28 | 20 |
| Leistungsdaten | 5.1 | Fahrgeschwindigkeit mit/ohne Last | | km/h | 9 / 9 | 7 / 7 |
| | 5.8 | Max. Steigfähigkeit mit/ohne Last | | % | 4 / 4 | - / - |
| | 5.10 | Betriebsbremse | | | generatorisch | |
| E-Motor/Elektronik | 6.1 | Fahrmotor, Leistung S2 60 min | | kW | 3,2 | 2,8 |
| | 6.2 | Hubmotor, Leistung bei S3 | | kW | 3 | |
| | 6.3 | Batterie nach DIN 43531/35/36 | | | B 3 PzS | |
| | 6.4 | Batteriespannung/Nennkapazität | | V / Ah | 24 / 375 | |
| | 6.5 | Batteriegewicht | | kg | 273 | |
| | 6.6 | Energieverbrauch nach VDI-Zyklus | | kWh/h | 1,74 | - |

| | | | | |
|---|------|-------------------------------|--------|-----------------|
| Sonstiges | 8.1 | Art der Fahrsteuerung | | AC speedCONTROL |
| | 10.7 | Schalldruckpegel nach EN12053 | dB (A) | 64 |
| <p>- Dieses Typenblatt nach VDI-Richtlinie 2198 nennt nur die technischen Werte des Standard-Gerätes. Abweichende Bereifungen, andere Hubgerüste, Zusatzeinrichtungen usw. können andere Werte ergeben.</p> | | | | |

- 4.2.1: Mit zusätzlichen Optionen (wie z.B. Auto-Laden, Floor-Spot, Erkennung von angehobenen Hindernissen) h15 +100 mm.
- 5.1: Im manuellen Betrieb 3,0 km/h. Fahrgeschwindigkeiten in Lastrichtung: max. 5,4 km/h (1,5 m/s).
- 5.1: beim ERC 213a mit Ausstattungspaket Efficiency 7,0 / 7,0 km/h
- 6.1: Beim ERC 213a mit Ausstattungspaket Efficiency: 2,8 kW

Jungheinrich

Vertrieb Deutschland AG & Co. KG
Friedrich-Ebert-Damm 129
22047 Hamburg
Telefon 0800 222 585858*
*Deutschlandweit kostenlos
info@jungheinrich.de

Zertifiziert sind die deutschen
Produktionswerke in Norderstedt,
Moosburg und Landsberg sowie unser
Ersatzteilzentrum in Kaltenkirchen. ISO 9001
ISO 14001

Jungheinrich Flurförderzeuge entsprechen
den europäischen
Sicherheitsanforderungen.



 **JUNGHEINRICH**