

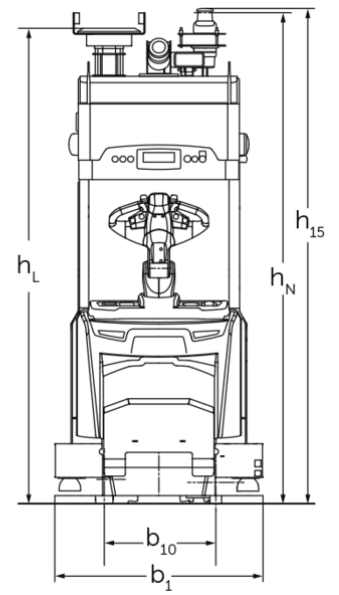


Mobile Robot Niederhub-Anwendungen

ERE 225a

Hubhöhe: 125 mm / Tragfähigkeit: 2500 kg

ERE 225a



VDI-Tabelle

Kennzeichen	1.1	Hersteller (Kurzbezeichnung)		Jungheinrich	
	1.2	Typzeichen des Herstellers		ERE 225a	
	1.3	Antrieb		Elektro	
	1.4	Bedienung		Automatik	
	1.5	Tragfähigkeit/Last	Q	kg	2500
	1.6	Lastschwerpunktabstand	c	mm	1200
Gewichte	2.1.1	Eigengewicht (inkl. Batterie)		kg	1240
	2.2	Achslast mit Last vorn/hinten		kg	1590 / 2150
	2.3	Achslast ohne Last vorn/hinten		kg	1020 / 220
Räder/Fahrwerk	3.1	Bereifung			Polyurethan (PU)
	3.2	Reifengröße, vorn			230 x 77
	3.3	Reifengröße, hinten			85 x 85
	3.4	Zusatzräder			140 x 54
	3.7	Spurweite, hinten	b11	mm	368
Grundabmessungen	4.2	Höhe Hubgerüst eingefahren (h1)	h1	mm	2230
	4.2.1	Gesamthöhe	h15	mm	2280
	4.4	Hub (h3)	h3	mm	125
	4.9	Höhe Deichselgriff in Fahrstellung min./max.	h14	mm	1158 / 1414
	4.15	Höhe gesenkt	h13	mm	90
	4.19	Gesamtlänge	l1	mm	3666
	4.20	Länge einschließlich Gabelrücken	l2	mm	1217
	4.21.1	Gesamtbreite	b1	mm	965
	4.22	Gabelzinkenmaße	s/e/l	mm	70 x 187 x 2450
	4.25	Gabelaußenabstand	b5	mm	540
	4.31	Bodenfreiheit mit Last unter Hubgerüst	m1	mm	20
	4.32	Bodenfreiheit Mitte Radstand	m2	mm	30
Leistungsdaten	5.1	Fahrgeschwindigkeit mit/ohne Last		km/h	7,2 / 7,2
	5.10	Betriebsbremse			generatorisch
E-Motor/Elektronik	6.1	Fahrmotor, Leistung S2 60 min		kW	2,8
	6.2	Hubmotor, Leistung bei S3		kW	1,5
	6.4	Batteriespannung/Nennkapazität		V / Ah	24 / 375
	6.5	Batteriegewicht		kg	273

Sonstiges	8.1	Art der Fahrsteuerung		AC speedCONTROL
	10.7	Schalldruckpegel nach EN12053		dB (A) 64

- Dieses Typenblatt nach VDI-Richtlinie 2198 nennt nur die technischen Werte des Standard-Gerätes. Abweichende Bereifungen, andere Hubgerüste, Zusatzeinrichtungen usw. können andere Werte ergeben.

Jungheinrich

Vertrieb Deutschland AG & Co. KG

Friedrich-Ebert-Damm 129

22047 Hamburg

Telefon 0800 222 585858*

*Deutschlandweit kostenlos

info@jungheinrich.de

Zertifiziert sind die deutschen
Produktionswerke in Norderstedt,
Moosburg und Landsberg sowie unser
Ersatzteilzentrum in Kaltenkirchen.

ISO 9001
ISO 14001

Jungheinrich Flurförderzeuge entsprechen
den europäischen
Sicherheitsanforderungen.



 **JUNGHEINRICH**