



Elektro-Deichselstapler

PSM 1.2

Hubhöhe: 2430-3530 mm / Tragfähigkeit: 1200 kg



PSM 1.2

Der Alltagsheld im Hochhubsegment.

Perfekt für Lager, Produktion oder den Einzelhandel.

Der AntOn by Jungheinrich PSM 1.2 vereint, was Sie von einem vielseitigen Einstiegsfahrzeug erwarten: benutzerfreundliches Handling, konstante Leistung und ein optimales Preis-Leistungs-Verhältnis.

Im Lager, in Produktionsbereichen oder in der Filiale manövriert der kompakte Elektro-Hochhubwagen Lasten auf mittlere Höhen bis zu 3.530 mm und überzeugt dabei mit Stabilität, einfacher Bedienung und hoher Sicherheit auf engem Raum.

Mit Lithium-Ionen-Batterie und integriertem Ladegerät ausgestattet bietet der robuste Einsteiger immer genug Power für die anstehenden Transportaufgaben und lässt sich in den Pausen an jeder geeigneten Steckdose laden.

Zügig geliefert erleichtert der PSM 1.2 die tägliche Arbeit für die Bedienenden und sorgt durch seine intuitive Handhabung und Wartungsfreiheit für erhöhte Effizienz im modernen Logistikalltag.

Alle Vorteile auf einen Blick

- Vielseitiger Einsteiger aus dem Hochhub-Segment.
- Robust, sicher und zuverlässig im täglichen Einsatz.
- Hohe Stabilität in Hubhöhen bis zu 3.530 mm.
- Lithium-Ionen-Technologie mit langen Laufzeiten und konstanter Leistung.
- Schnell verfügbar für den kurzfristigen Bedarf.

Vielseitig

Solider Helfer für den flexiblen Einsatz.

- Ansprechendes Design und hohe Widerstandsfähigkeit.
- Mit Hubhöhen zwischen 2.430 und 3.530 mm ideal für Regale mittlerer Höhe.
- Optimal für Standardpaletten dank der Gabellänge von 1.150 mm.
- Gleichmäßiges Heben durch den stabilen Mast mit Doppelketten.
- Robuste Abdeckung für hohe Strapazierfähigkeit in jedem Umfeld.
- Plexiglasscheibe als Durchgreifschutz mit guter Sicht auf den Mast.

Unkompliziert

Komfort und Sicherheit im Lageralltag.

- Einfache Bedienung und Handhabung für alle Mitarbeitenden.
- Großzügiger Arbeitsplatz mit übersichtlichen Funktionselementen.
- Ergonomische Anordnung aller Steuerungen für Fahrt, Heben und Senken am Deichselkopf.
- Körperschutztaster am Deichselkopf für hohe Bediensicherheit.
- Serienmäßige Geschwindigkeitsreduzierung bei angehobener Position zum Schutz der Bedienenden und Güter.
- Einfacher Self-Service mit Videoanleitungen.

Wirtschaftlich

Kosteneffizienter Einsteiger mit zuverlässiger Leistung.

- Modernes Einsteigerfahrzeug mit bestem Preis-Leistungs-Verhältnis.
- Praktische Lösung für typische innerbetriebliche Lager- und Transportaufgaben.
- Wartungsfreie Lithium-Ionen-Batterie für flexibles Laden und hohe Verfügbarkeit.
- Benutzerfreundliche Ladeprozesse dank integriertem Ladegerät.
- Schnelle Ersatzteilverfügbarkeit zur Minimierung von Ausfallzeiten.

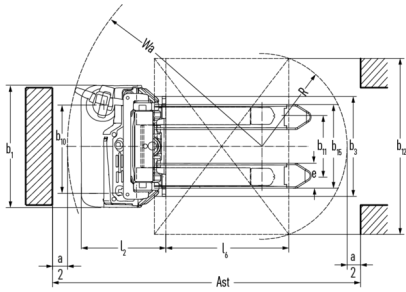
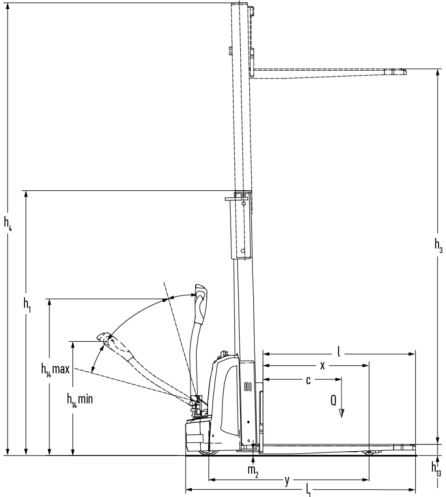
VDI-Tabelle

		Jungheinrich								
		PSM 1.2 (ZT2430, 570)	PSM 1.2 (ZT2430, 685)	PSM 1.2 (ZT2930, 570)	PSM 1.2 (ZT2930, 685)	PSM 1.2 (ZT3530, 570)	PSM 1.2 (ZT3530, 685)			
Kennzeichen	1.1	Hersteller (Kurzbezeichnung)								
	1.2	Typzeichen des Herstellers								
	1.3	Antrieb	Elektro							
	1.4	Bedienung	Deichsel							
	1.5	Tragfähigkeit/Last	Q	kg	1200					
	1.6	Lastschwerpunktastand	c	mm	600					
	1.8	Lastastand	x	mm	802					
	1.9	Radastand	y	mm	1210					
	Gewichte	2.1	Eigengewicht	kg	525	540	560			
2.2		Achslast mit Last vorn/hinten	kg	585 / 1140	595 / 1145	609 / 1151				
2.3		Achslast ohne Last vorn/hinten	kg	385 / 140	395 / 145	409 / 151				
Räder/Fahrwerk	3.1	Bereifung	Polyurethan (PU)							
	3.2	Reifengröße, vorn	Ø190x55							
	3.3	Reifengröße, hinten	Ø74x88							
	3.4	Zusatzräder	Ø128x50							
	3.5	Räder, Anzahl vorn/hinten (x=angetrieben)	1x 1/2							
	3.6	Spurweite, vorn	b10	mm	597					
	3.7	Spurweite, hinten	b11	mm	420	535	420	535	420	535
Grundabmessungen	4.2	Höhe Hubgerüst eingefahren (h1)	h1	mm	1817	2067	2367			
	4.4	Hub (h3)	h3	mm	2430	2930	3530			
	4.5	Höhe Hubgerüst ausgefahren (h4)	h4	mm	3032	3532	4132			
	4.9	Höhe Deichselgriff in Fahrstellung min./max.	h14	mm	760 / 1140					
	4.15	Höhe gesenkt	h13	mm	92					
	4.19	Gesamtlänge	l1	mm	1733					
	4.20	Länge einschließlich Gabelrücken	l2	mm	583					
	4.21.1	Gesamtbreite	b1	mm	832					
	4.22	Gabelzinkenmaße	s/ e/l	mm	75 x 170 x 1150					
	4.24	Gabelträgerbreite	b3	mm	680	795	680	795	680	795
	4.25	Gabelaußenabstand	b5	mm	570	685	570	685	570	685
	4.32	Bodenfreiheit Mitte Radastand	m2	mm	30					
	4.34.1	Arbeitsgangbreite (Palette 1000x1200 quer)	Ast	mm	2295					
4.34.2	Arbeitsgangbreite (Palette 800x1200 längs)	Ast	mm	2225						
4.35	Wenderadius	Wa	mm	1460						
Leistungsdaten	5.1	Fahrgeschwindigkeit mit/ohne Last	km/h	4 / 4,5						
	5.2	Hubgeschwindigkeit mit/ohne Last	m/s	0,11 / 0,15						
	5.3	Senkgeschwindigkeit mit/ohne Last	m/s	0,11 / 0,11						
	5.8	Max. Steigfähigkeit mit/ohne Last	%	3 / 10						
	5.10	Betriebsbremse		elektromagnetisch						

E-Motor/Elektronik	6.1	Fahrmotor, Leistung S2 60 min	kW	0,75
	6.2	Hubmotor, Leistung bei S3	kW	2,2
	6.4	Batteriespannung/ Nennkapazität	V / Ah	24 / 40
	6.5	Batteriegewicht	kg	11
Sonstiges	8.1	Art der Fahrsteuerung		Impuls/DC
	10.7	Schalldruckpegel nach EN12053	dB (A)	74

- Dieses Typenblatt nach VDI-Richtlinie 2198 nennt nur die technischen Werte des Standard-Gerätes. Abweichende Bereifungen, andere Hubgerüste, Zusatzeinrichtungen usw. können andere Werte ergeben.

Anhang



Jungheinrich

Vertrieb Deutschland AG & Co. KG
Friedrich-Ebert-Damm 129
22047 Hamburg
Telefon 0800 222 585858*
*Deutschlandweit kostenlos
info@jungheinrich.de

Zertifiziert sind die deutschen
Produktionswerke in Norderstedt,
Moosburg und Landsberg sowie unser
Ersatzteilzentrum in Kaltenkirchen. ISO 9001
ISO 14001

Jungheinrich Flurförderzeuge entsprechen
den europäischen
Sicherheitsanforderungen.



anton
BY JUNGHEINRICH