

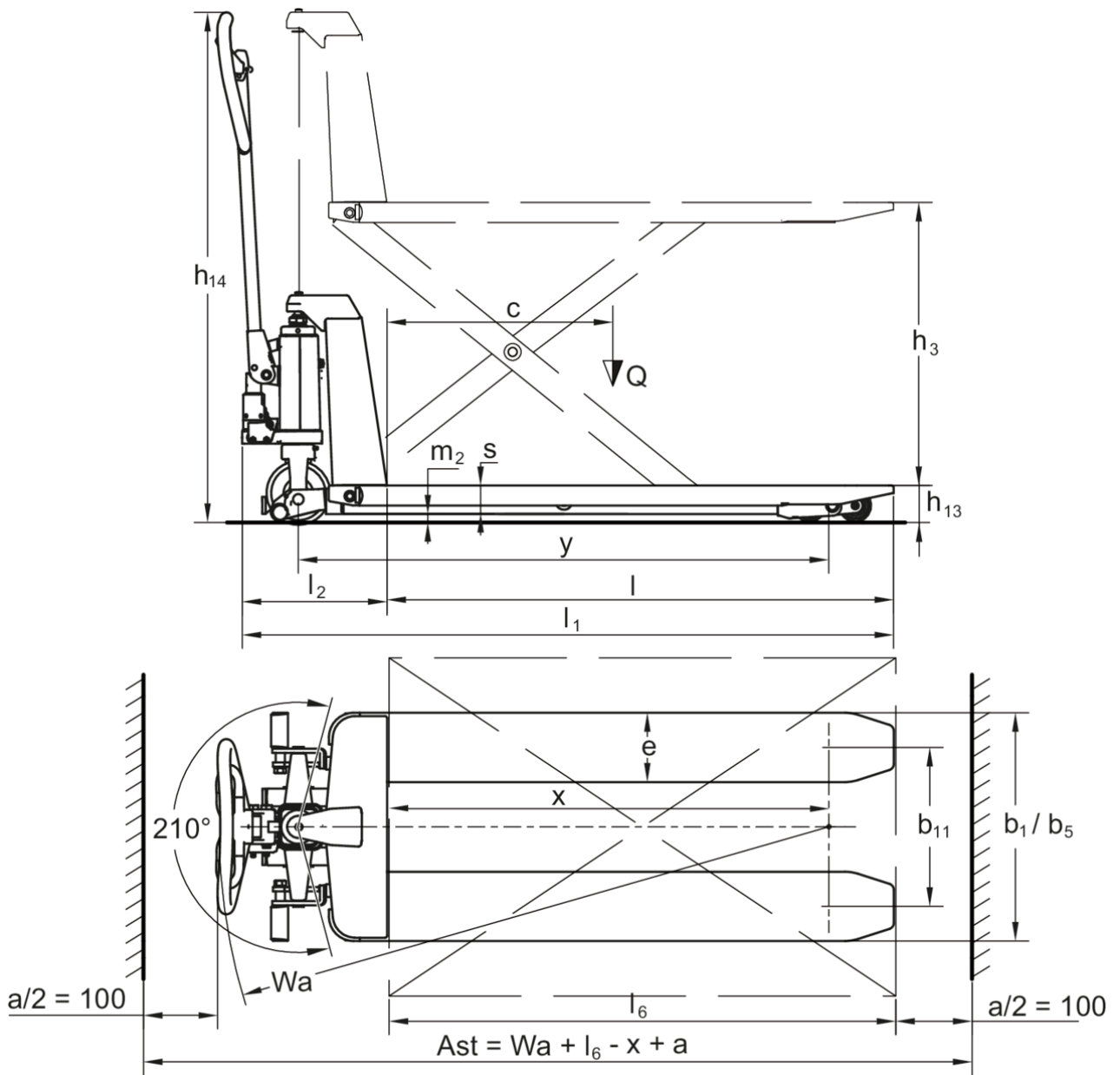


χειροκίνητο παλετοφόρο μηχανήμα **AMX I15-I15 ep**

ύψος ανύψωσης: 710 mm / Φέρουσα ικανότητα: 1500 kg

JUNGHEINRICH

AMX I15-I15 ep





πίνακας VDI

			Άλλα (OEM)							
			AMX I15e	AMX I15ep	AMX I15	AMX I15p				
σημάδι	1.1	Κατασκευαστής (μικρό όνομα)								
	1.2	Σήμα τύπου του κατασκευαστή								
	1.3	Μηχανισμός κίνησης	Χειροκίνητο							
	1.4	Χειρισμός	Χειροκίνητα							
	1.5	φέρουσα ικανότητα / φορτίο	Q	kg	1500					
	1.6	Απόσταση κέντρου βάρους φορτίου	c	mm	600					
	1.9	Μεταξόνιο	y	mm	1255					
βάρη	2.1	Απόβαρο	kg		132	125				
	2.2	Φορτίο άξονα με φορτίο μπροστά/πίσω	kg		753 / 357	753 / 387	720 / 358	750 / 358		
	2.3	Φορτίο άξονα χωρίς φορτίο μπροστά/πίσω	kg		40 / 100		38 / 70			
Τροχοί/Πλαίσιο	3.1	Ελαστικά	N-BN	V-BV	N-BN	V-BV	N-BN	V-BV	N-BN	V-BV
	3.2	Μέγεθος ελαστικών, μπροστά	Ø 150x45							
	3.3	Μέγεθος ελαστικών, πίσω	Ø 75x68							
	3.5	Τροχοί, αριθμός μπροστά / πίσω (* = καθοδηγούμενοι)	2/4							
	3.6	Μετατρόχιο, μπροστά	b10	mm		145				
	3.7	Μετατρόχιο, πίσω	b11	mm		440				
	Βασικές διαστάσεις	4.4	Ανύψωση (h3)	h3		mm				
4.9		Υψος λαβής βραχίονα χειρισμού στη θέση οδήγησης ελάχ./ μέγ.	h14		mm		1270		1230	
4.15		Υψος σε κατεβασμένη θέση	h13		mm		85			
4.19		Συνολικό μήκος	l1		mm		1645		1580	
4.20		Μήκος, συμπεριλαμβανομένου του πίσω μέρους περόνης	l2		mm		445		340	
4.21.1		Συνολικό πλάτος	b1		mm		540			
4.22		διαστάσεις διχαλών περόνης	s/	e/l		mm		50 x 163 x 1200		
4.25		Εξωτερική απόσταση περονών	b5		mm		540			
4.32		Απόσταση από το έδαφος έως το κέντρο του μεταξονίου	m2		mm		19			
4.34.1		Πλάτος εργασίας (παλέτα 1000 x 1200 σταυρωτά)	Ast		mm		1690		1630	
4.34.2		Πλάτος εργασίας (παλέτα 800x1200 κατά μήκος)	Ast		mm		1890		1830	
4.35	Ακτίνα στροφής	Wa		mm		1540		1480		
Δεδομένα ισχύος	5.3	Ταχύτητα κατεβάσματος με/χωρίς φορτίο	m/s		0,07 / 0,05		0,15 / 0,09			

Ηλεκτρικό μωτέρ / Ηλεκτρονικά	6.4	Τάση μπαταρίας / Ονομαστική χωρητικότητα	V / Ah	12 / 65	-
	6.5	Βάρος μπαταρίας	kg	21	-
<p>- Αυτό το δελτίο τύπου κατά την Οδηγία VDI 2198 αναφέρει μόνο τις τεχνικές τιμές του βασικού μηχανήματος. Οι τιμές μπορεί να διαφέρουν, αν χρησιμοποιούνται άλλα ελαστικά, διαφορετικοί ιστοί, προσαρτώμενες συσκευές κ.λπ.</p>					

- Αρ. VDI 1.5: Από ένα ύψος ανύψωσης 470 mm, η ανυψωτική ικανότητα μειώνεται στα 1.000 kg.

Jungheinrich Hellas ΕΠΕ

Φιλιππουπόλεως 10, Θέση Λουτρό

13678 Αχαρνές

Τηλ. 210 2447800

Φαξ 210 2447799

info@jungheinrich.gr

www.jungheinrich.gr

Τα εργοστάσια παραγωγής στο
Norderstedt, Moosburg και Landsberg
είναι πιστοποιημένα όπως αντίστοιχα και
το κέντρο διακίνησης ανταλλακτικών στο
Καλτενκίρχεν

ISO 9001
ISO 14001



 **JUNGHEINRICH**