



Transpaleta manual

AMX I15-I15 ep

Altura de elevación: 710 mm / Capacidad de carga: 1500 kg

JUNGHEINRICH

AMX I15-I15 ep

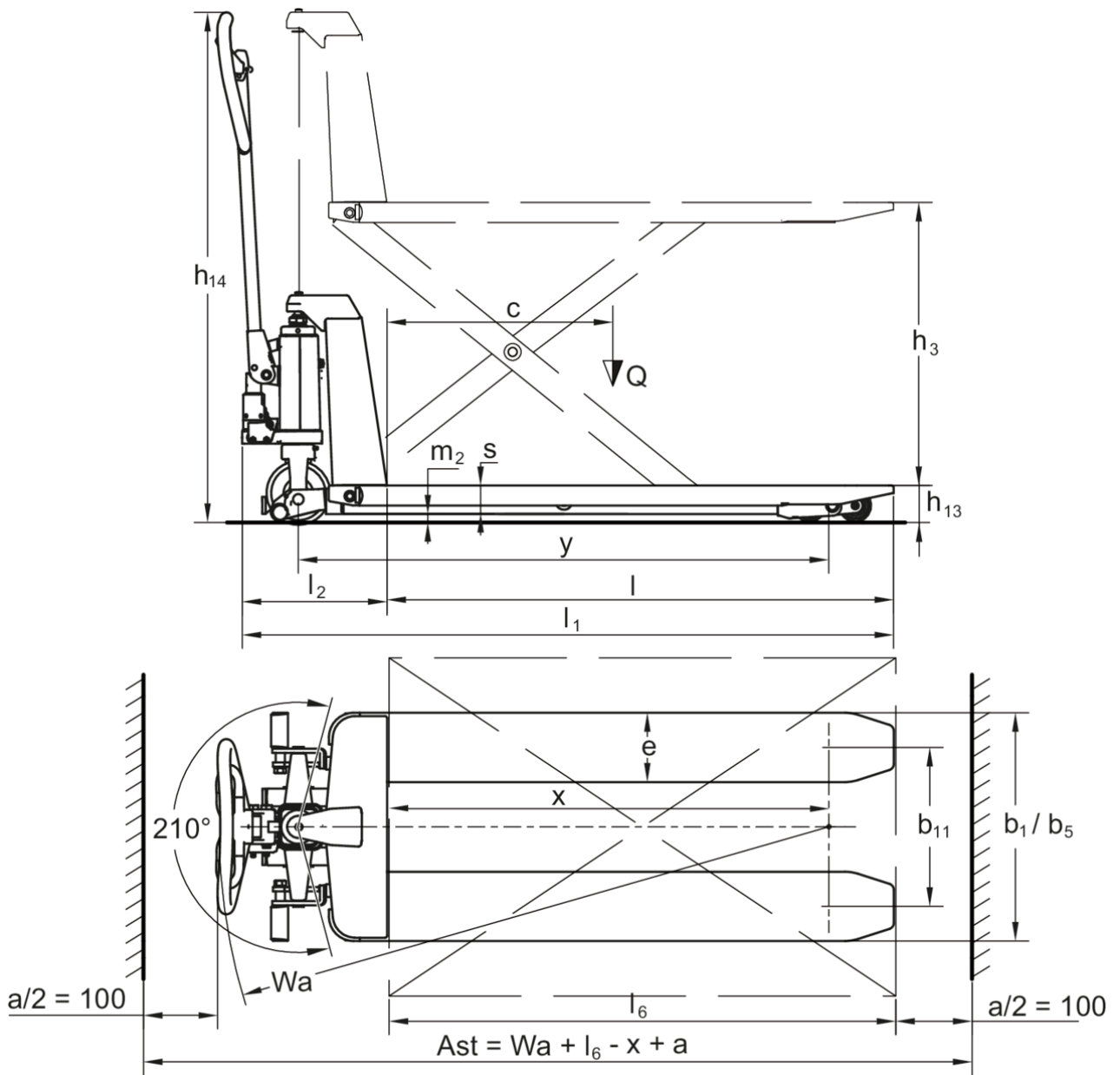




Tabla VDI

			Otros (OEM)						
			AMX I15e	AMX I15ep	AMX I15	AMX I15p			
Marca distintiva	1.1	Fabricante (abreviatura)							
	1.2	Nomenclatura del fabricante							
	1.3	Grupo de tracción			Manual				
	1.4	Manipulación			Manual				
	1.5	Capacidad de carga/carga	Q kg		1500				
	1.6	Distancia al centro de gravedad de la carga	c mm		600				
	1.9	Distancia entre ejes	y mm		1255				
Pesos	2.1	Tara	kg	132		125			
	2.2	Peso por eje con carga delante/detrás	kg	753 / 357	753 / 387	720 / 358 750 / 358			
	2.3	Peso por eje sin carga delante/detrás	kg	40 / 100		38 / 70			
Ruedas / chasis	3.1	Bandajes		N-BN	V-BV	N-BN	V-BV	N-BN	V-BV
	3.2	Dimensiones de ruedas, delante		Ø 150x45					
	3.3	Dimensiones de neumáticos, detrás		Ø 75x68					
	3.5	Ruedas, número delante/detrás (x = con tracción)		2/4					
	3.6	Ancho de vía, delante	b10 mm	145					
	3.7	Ancho de vía, detrás	b11 mm	440					
	Medidas básicas	4.4	Elevación (h3)	h3 mm	710				
4.9		Altura de la empuñadura de barra timón en posición de marcha mín./máx.	h14 mm	1270		1230			
4.15		Altura de horquillas bajadas	h13 mm	85					
4.19		Longitud total	l1 mm	1645		1580			
4.20		Longitud hasta dorsal de horquillas	l2 mm	445		340			
4.21.1		Ancho total	b1 mm	540					
4.22		Dimensiones de horquillas	s/ e/l mm	50 x 163 x 1200					
4.25		Ancho exterior sobre horquillas	b5 mm	540					
4.32		Margen con el suelo, centro distancia entre ejes	m2 mm	19					
4.34.1		Ancho de pasillo de trabajo (palet 1000x1200 transversal)	Ast mm	1690		1630			
4.34.2		Ancho de pasillo de trabajo (palet 800x1200 longitudinal)	Ast mm	1890		1830			
4.35	Radio de giro	Wa mm	1540		1480				
Prestaciones	5.3	Velocidad de descenso con/sin carga	m/s	0,07 / 0,05		0,15 / 0,09			

Motor eléctrico / sistema electrónico	6.4	Tensión de batería/capacidad nominal	V / Ah	12 / 65	-
	6.5	Peso de la batería	kg	21	-
<p>- La hoja técnica conforme a la directiva VDI 2198 indica sólo los valores técnicos del equipo estándar. Un bandaje diferente, otros mástiles de elevación, dispositivos adicionales, etc, pueden dar otros valores.</p>					

- N.º VDI 1.5: a partir de una altura de elevación de 470 mm, se reduce la capacidad de carga a 1.000 kg.

Jungheinrich de España, S.A.U.

C/ Sierra Morena, 5
Área Empresarial Andalucía
28320 Pinto (Madrid)
Línea de atención al cliente
Teléfono 902 120 895
Línea de atención al cliente
Teléfono 902 120 895
info@jungheinrich.es
www.jungheinrich.es

Las fábricas de producción alemanas de
Norderstedt, Moosburg y Landsberg están
certificadas, así como nuestro Centro de
Recambios Originales en Kaltenkirchen.

ISO 9001
ISO 14001

Las carretillas de Jungheinrich cumplen
los requisitos de seguridad europeos.



 **JUNGHEINRICH**