



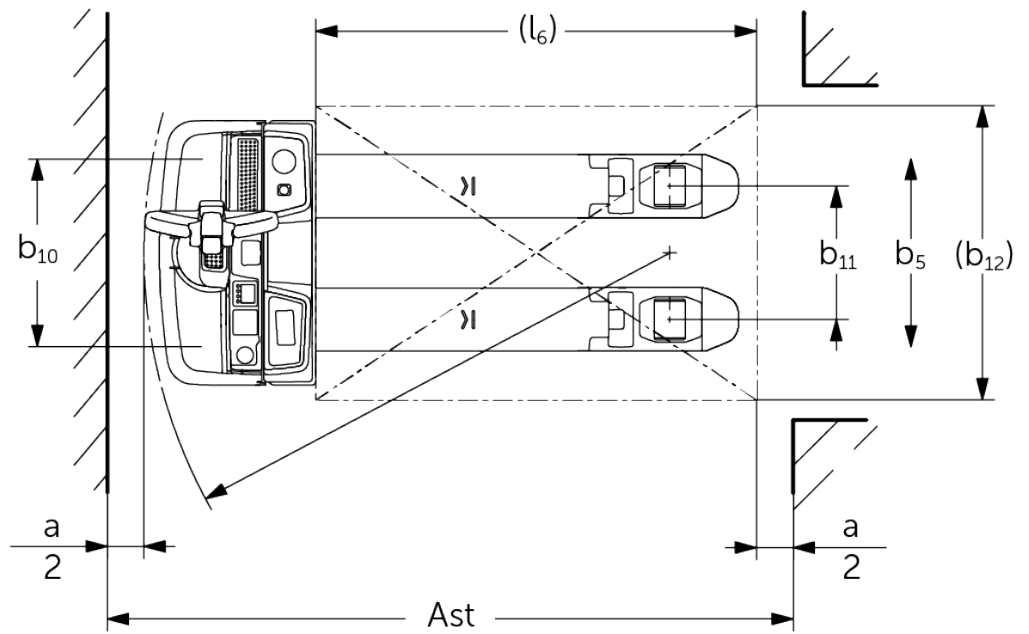
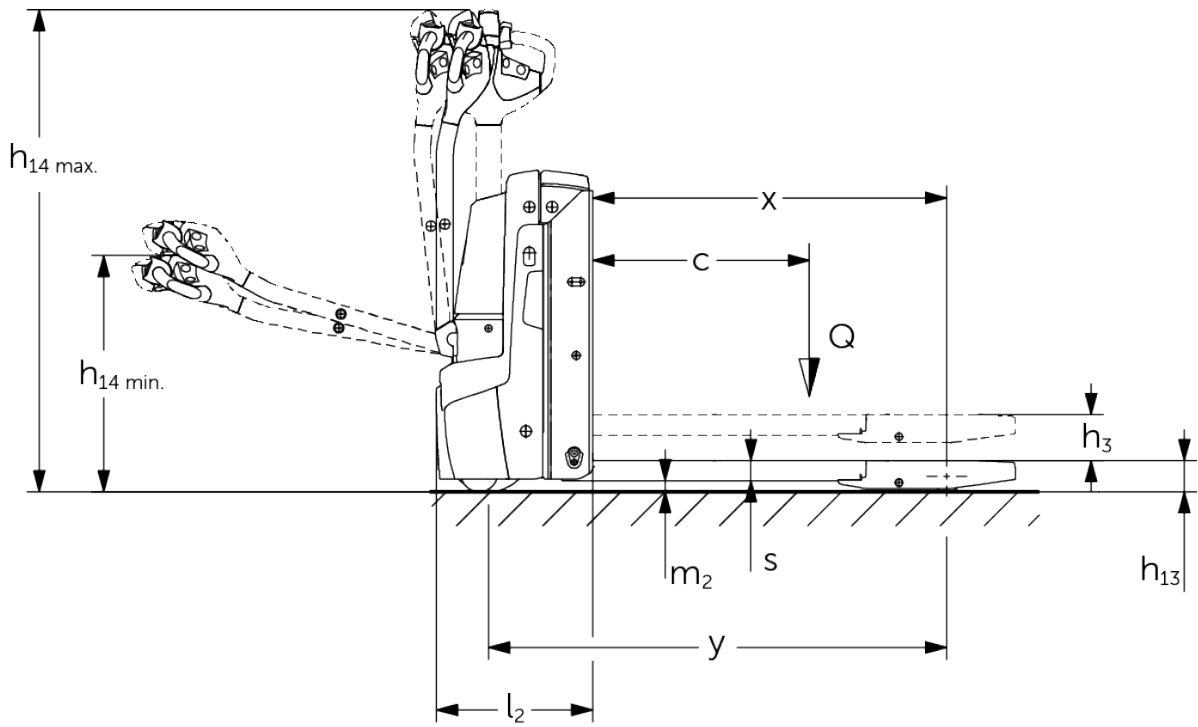
## Transpaleta eléctrica de barra timón

**EJE 114i-120i**

Altura de elevación: 122 mm / Capacidad de carga: 1400-2000 kg



# EJE 114i-120i



## Tabla VDI

		Jungheinrich					
			EJE 114i	EJE 116i	EJE 118i	EJE 120i	
Marca distintiva	1.1	Fabricante (abreviatura)					
	1.2	Nomenclatura del fabricante					
	1.3	Grupo de tracción		Eléctrico			
	1.4	Manipulación		A pie			
	1.5	Capacidad de carga/carga	Q kg	1400	1600	1800	2000
	1.6	Distancia al centro de gravedad de la carga	c mm	600			
	1.8	Distancia a la carga	x mm	897			
	1.9	Distancia entre ejes	y mm	1180			
Pesos	2.1.1	Peso propio (incl. batería)	kg	311	315		
	2.2	Peso por eje con carga delante/detrás	kg	685 / 1026	757 / 1158	772 / 1343	776 / 1539
	2.3	Peso por eje sin carga delante/detrás	kg	244 / 67	246 / 69		
Ruedas / chasis	3.1	Bandajes		Poliuretano (PU)			
	3.2	Dimensiones de ruedas, delante		Ø 230 x 70			
	3.3	Dimensiones de neumáticos, detrás		Ø 85 x 95	Ø 85 x 110		
	3.4	Ruedas adicionales		Ø 100 x 40			
	3.5	Ruedas, número delante/detrás (x = con tracción)		1x + 2 / 2			
	3.6	Ancho de vía, delante	b10 mm	510			
	3.7	Ancho de vía, detrás	b11 mm	363			
Medidas básicas	4.4	Elevación (h3)	h3 mm	122			
	4.9	Altura de la empuñadura de barra timón en posición de marcha mín./máx.	h14 mm	690 / 1235			
	4.15	Altura de horquillas bajadas	h13 mm	85			
	4.19	Longitud total	l1 mm	1575			
	4.20	Longitud hasta dorsal de horquillas	l2 mm	425			
	4.21.1	Ancho total	b1 mm	720			
	4.22	Dimensiones de horquillas	s/ e/l mm	55 x 150 x 1150	55 x 172 x 1150		
	4.25	Ancho exterior sobre horquillas	b5 mm	513	535		
	4.32	Margen con el suelo, centro distancia entre ejes	m2 mm	30			
	4.34.1	Ancho de pasillo de trabajo (palet 1000x1200 transversal)	Ast mm	2173			
4.34.2	Ancho de pasillo de trabajo (palet 800x1200 longitudinal)	Ast mm	2066				
4.35	Radio de giro	Wa mm	1364				
Prestaciones	5.1	Velocidad de marcha con/sin carga	km/h	5 / 5	6 / 6		
	5.2	Velocidad de elevación con/sin carga	m/s	0,03 / 0,03	0,05 / 0,06		
	5.3	Velocidad de descenso con/sin carga	m/s	0,05 / 0,02	0,06 / 0,05		
	5.8	Capacidad de rampa máx. con/sin carga	%	8 / 20	10 / 20		
	5.10	Freno de servicio		generador			

Motor eléctrico / sistema electrónico	6.1	Motor de tracción, potencia S2 60 min	kW	0,9	1,1		
	6.2	motor de elevación, potencia con S3	kW	1,2			
	6.3	Batería según DIN 43531/35/36		no			
	6.4	Tensión de batería/capacidad nominal	V / Ah	25,6 / 50			
	6.5	Peso de la batería	kg	23,8			
	6.6.1	Consumo energético según ciclo EN	kWh/h	0,3	0,31	0,33	0,35
	6.6.2	Equivalente de CO2 según EN ISO 23308	kg/h0	0,2			
6.7	Rendimiento en el despacho de mercancías	t/h	59	101	117	129	
Otros	8.1	Tipo de mando de tracción		CA			
	10.7	Nivel de presión acústica según EN12053	dB (A)	61	58		
<p>- Esta hoja técnica conforme a la directiva VDI 2198 indica sólo los valores técnicos del equipo estándar. Un bandaje diferente, otros mástiles de elevación, dispositivos adicionales, etc, pueden dar otros valores.</p>							

Los valores indicados se refieren al compartimento de la batería XS con batería de 50Ah y la sección de carga elevada.

- N.º VDI 1.8: sección de carga bajada:  $x + 67$  mm.
- N.º VDI 1.9: con compartimento de batería de carga S y  $+ 50$  mm; sección de carga bajada:  $y + 67$  mm.
- N.º VDI 3.3: aplica para rueda porteadora de carga sencilla; EJE 114i: en tándem:  $\emptyset 82 \times 70$ ; en triple:  $\emptyset 82 \times 35$ ; EJE 116i - 120i: en tándem:  $\emptyset 82 \times 85$ ; en triple:  $\emptyset 82 \times 42$ .
- N.º VDI 4.15: con ruedas tándem y triples es  $h13 = 83$  mm
- N.º VDI 4.19: con compartimento de la batería S:  $l1 + 50$  mm.
- N.º VDI 4.20: con compartimento de la batería S:  $l2 + 50$  mm.
- N.º VDI 4.34.1: con compartimento de batería S: ancho de pasillo de trabajo  $+ 50$  mm.
- N.º VDI 4.34.2 con compartimento de la batería S: ancho de pasillo de trabajo  $+ 50$  mm.
- N.º VDI 4.35: con compartimento de la batería S:  $Wa + 50$  mm; sección de carga bajada:  $Wa + 67$  mm.
- N.º VDI 6.2: Potencia motor de elevación, rendimiento de 4,5% ED.

Jungheinrich de España, S.A.U.

C/ Sierra Morena, 5  
Área Empresarial Andalucía  
28320 Pinto (Madrid)  
Línea de atención al cliente  
Teléfono 902 120 895  
Línea de atención al cliente  
Teléfono 902 120 895  
info@jungheinrich.es  
www.jungheinrich.es

Las fábricas de producción alemanas de  
Norderstedt, Moosburg y Landsberg están  
certificadas, así como nuestro Centro de  
Recambios Originales en Kaltenkirchen.

ISO 9001  
ISO 14001

Las carretillas de Jungheinrich cumplen  
los requisitos de seguridad europeos.



 **JUNGHEINRICH**