



Transpaleta eléctrica con plataforma lateral

ESE 120

Altura de elevación: 125 mm / Capacidad de carga: 2000 kg



ESE 120

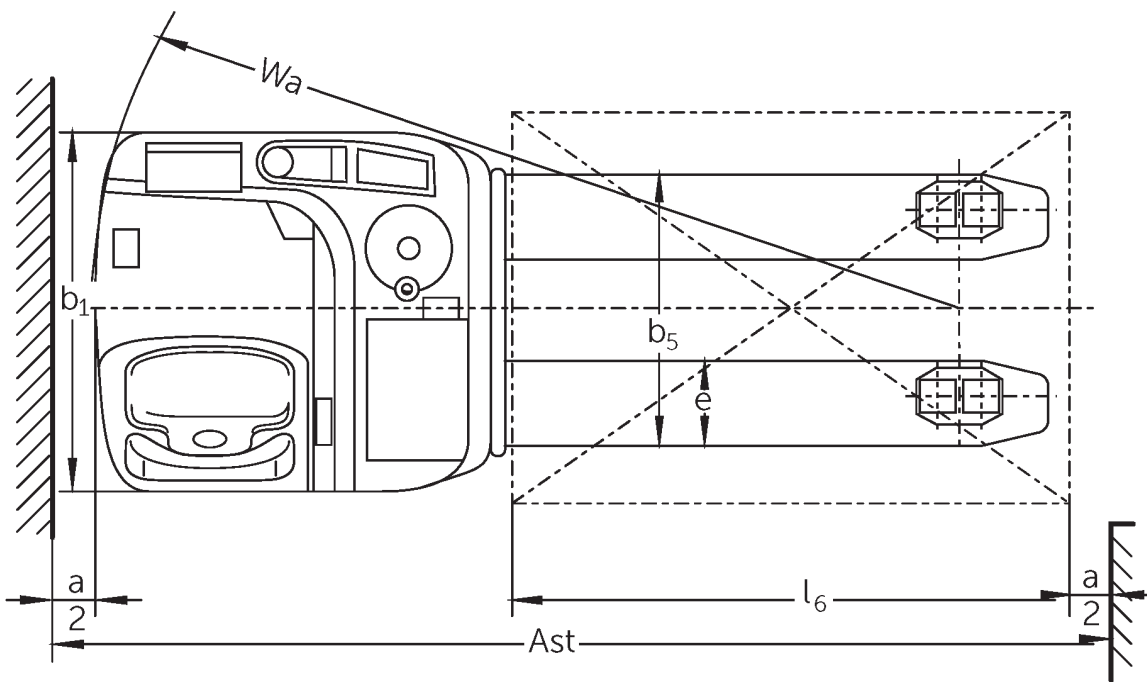
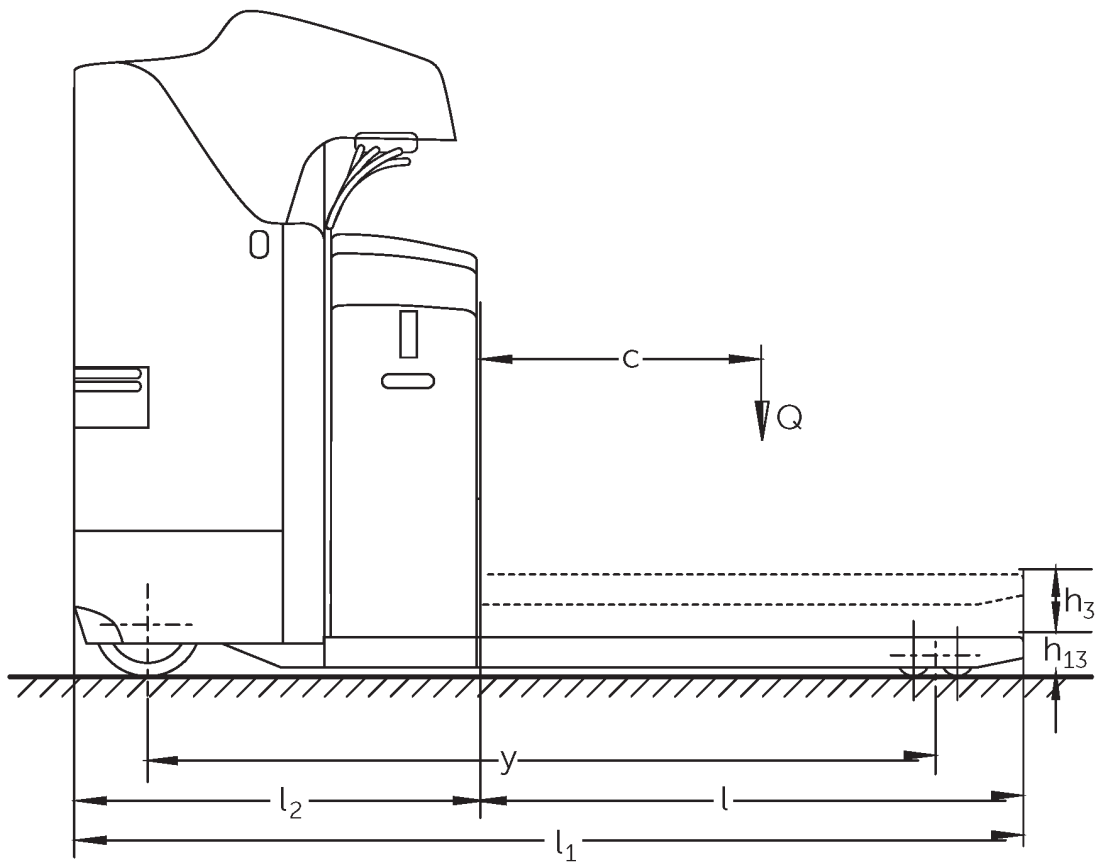


Tabla VDI

Marca distintiva	1.1	Fabricante (abreviatura)			Jungheinrich
	1.2	Nomenclatura del fabricante			ESE 120
	1.3	Grupo de tracción			Eléctrico
	1.4	Manipulación			Plataforma
	1.5	Capacidad de carga/carga	Q	kg	2000
	1.6	Distancia al centro de gravedad de la carga	c	mm	600
	1.8	Distancia a la carga	x	mm	964
	1.9	Distancia entre ejes	y	mm	1595
	Pesos	2.1.1	Peso propio (incl. batería)		kg
2.2		Peso por eje con carga delante/detrás		kg	1840 / 1017
2.3		Peso por eje sin carga delante/detrás		kg	215 / 642
Ruedas / chasis	3.1	Bandajes			Poliuretano (PU)
	3.2	Dimensiones de ruedas, delante			Ø 230 x 77
	3.3	Dimensiones de neumáticos, detrás			Ø 85x85
	3.4	Ruedas adicionales			Ø 140 x 57
	3.5	Ruedas, número delante/detrás (x = con tracción)			2 - 1x / 4
	3.6	Ancho de vía, delante	b10	mm	485
	3.7	Ancho de vía, detrás	b11	mm	370
Medidas básicas	4.4	Elevación (h3)	h3	mm	125
	4.15	Altura de horquillas bajadas	h13	mm	90
	4.19	Longitud total	l1	mm	2024
	4.20	Longitud hasta dorsal de horquillas	l2	mm	874
	4.21.1	Ancho total	b1	mm	760
	4.22	Dimensiones de horquillas	s/e/l	mm	55 x 170 x 1150
	4.25	Ancho exterior sobre horquillas	b5	mm	540
	4.32	Margen con el suelo, centro distancia entre ejes	m2	mm	30
	4.34.2	Ancho de pasillo de trabajo (palet 800x1200 longitudinal)	Ast	mm	2274
4.35	Radio de giro	Wa	mm	1838	
Prestaciones	5.1	Velocidad de marcha con/sin carga		km/h	10 / 12,5
	5.2	Velocidad de elevación con/sin carga		m/s	0,04 / 0,05
	5.3	Velocidad de descenso con/sin carga		m/s	0,07 / 0,05
	5.8	Capacidad de rampa máx. con/sin carga		%	6 / 12
	5.10	Freno de servicio			generador
	Motor eléctrico / sistema electrónico	6.1	Motor de tracción, potencia S2 60 min		kW
6.2		motor de elevación, potencia con S3		kW	2
6.3		Batería según DIN 43531/35/36			B
6.4		Tensión de batería/capacidad nominal		V / Ah	24 / 375
6.5		Peso de la batería		kg	297
6.6		Consumo energético según ciclo VDI		kWh/h	0
6.6.1		Consumo energético según ciclo EN		kWh/h	0,35
6.6.2		Equivalente de CO2 según EN ISO 23308		kg/h0	0,2

Otros	8.1	Tipo de mando de tracción		CA
<p>- Esta hoja técnica conforme a la directiva VDI 2198 indica sólo los valores técnicos del equipo estándar. Un bandaje diferente, otros mástiles de elevación, dispositivos adicionales, etc, pueden dar otros valores.</p>				

Los valores de la tabla son válidos para el compartimento de la batería L, longitud de horquillas de 1.150 mm, brazos portadores elevados.

- N.º VDI 1.8: sección de carga bajada: $x + 90$ mm.
- N.º VDI 1.9: sección de carga bajada: $y + 65$ mm.
- N.º VDI 4.20: compartimento de la batería XL: $l_2 + 72$ mm.
- N.º VDI 4.34: diagonal según VDI: ancho de pasillo de trabajo + 188 mm.

Jungheinrich de España, S.A.U.

C/ Sierra Morena, 5
Área Empresarial Andalucía
28320 Pinto (Madrid)
Línea de atención al cliente
Teléfono 902 120 895
Línea de atención al cliente
Teléfono 902 120 895
info@jungheinrich.es
www.jungheinrich.es

Las fábricas de producción alemanas de
Norderstedt, Moosburg y Landsberg están
certificadas, así como nuestro Centro de
Recambios Originales en Kaltenkirchen.

ISO 9001
ISO 14001

Las carretillas de Jungheinrich cumplen
los requisitos de seguridad europeos.



 **JUNGHEINRICH**