



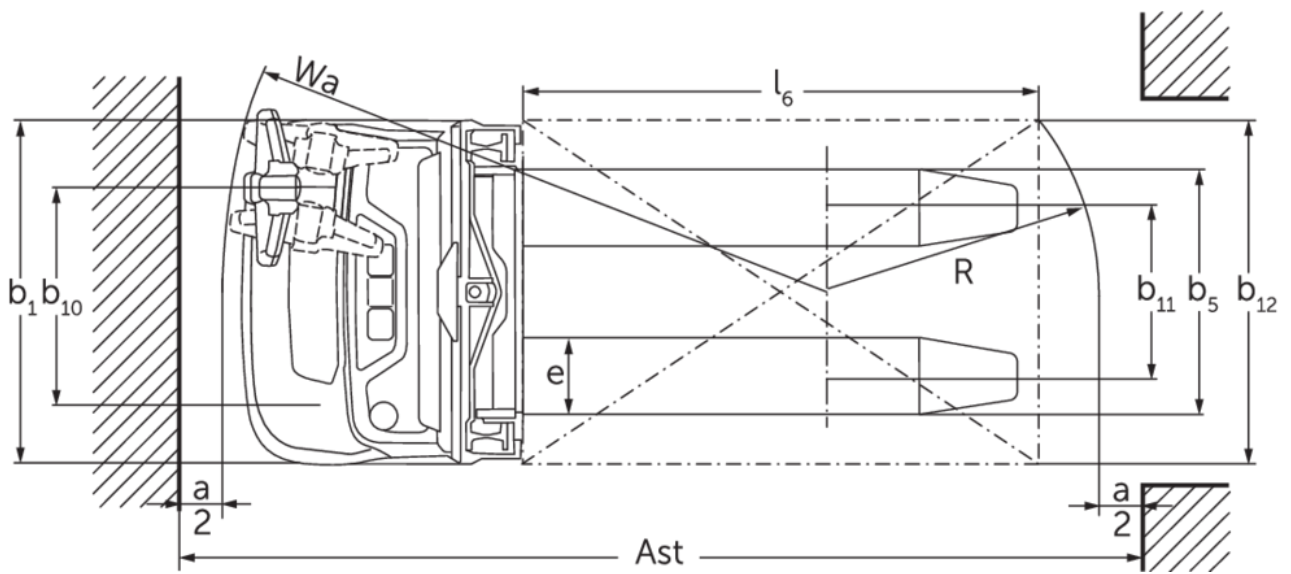
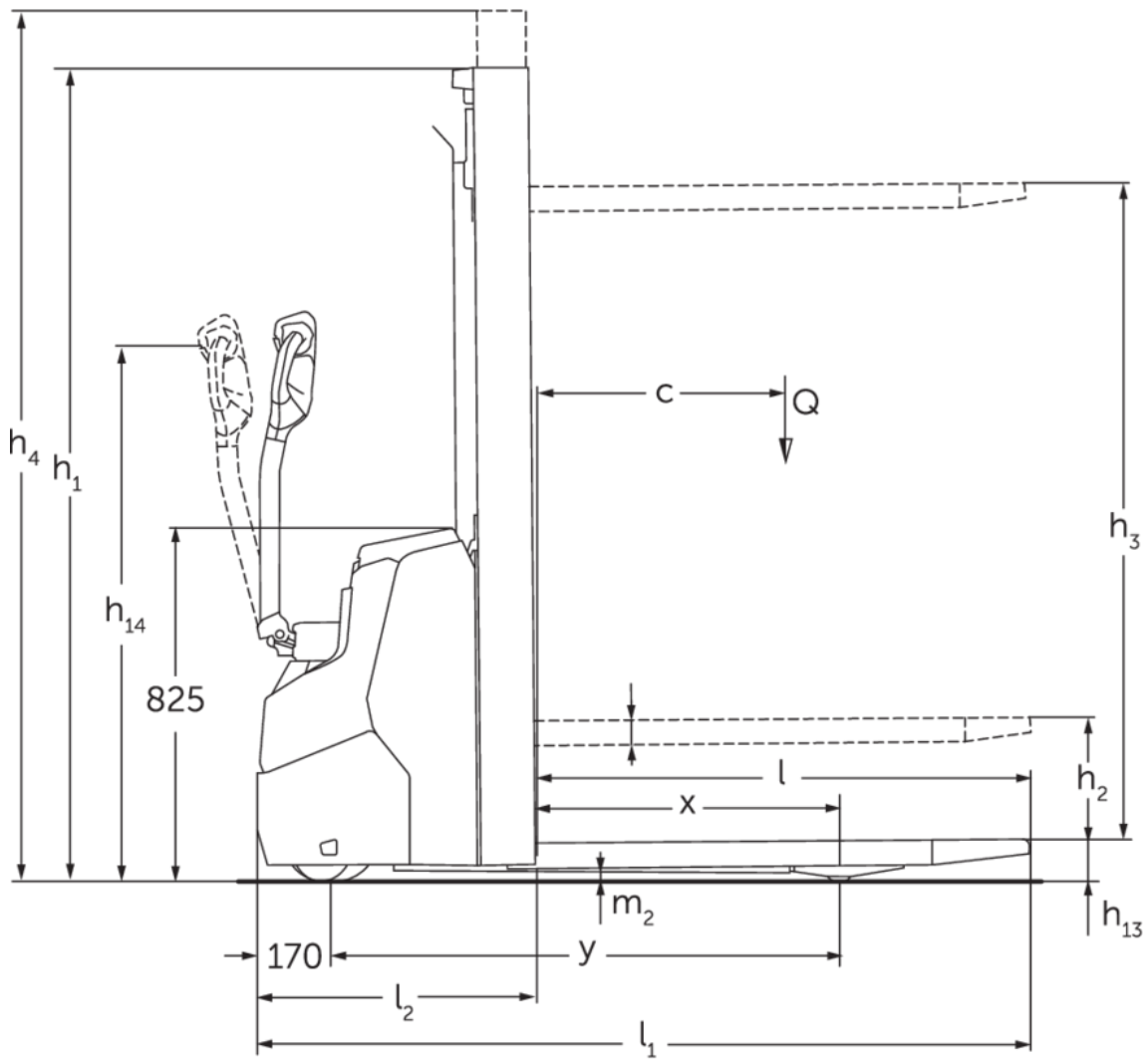
Apilador eléctrico de barra timón

EJC 110i/112i

Altura de elevación: 1200-4700 mm / Capacidad de carga:
1000-1200 kg



EJC 110i/112i





EJC 110i (E)

EJC 110i/112i

EJC 110i (E)		Elevación (h3)	Altura del mástil de elevación replegado (h1)	Elevación libre (h2)	Altura del mástil de elevación extendido (h4)
Monomástil MM		1200 mm	1710 mm	1200 mm	1710 mm
		1540 mm	1970 mm	1540 mm	1970 mm
		2000 mm	2430 mm	2000 mm	2430 mm
EJC 110i, EJC 112i		Elevación (h3)	Altura del mástil de elevación replegado (h1)	Elevación libre (h2)	Altura del mástil de elevación extendido (h4)
Mástil de elevación doble ZT		2300 mm	1650 mm	100 mm	2775 mm
		2500 mm	1750 mm	100 mm	2975 mm
		2700 mm	1850 mm	100 mm	3175 mm
		2900 mm	1950 mm	100 mm	3375 mm
		3200 mm	2100 mm	100 mm	3675 mm
		3600 mm	2300 mm	100 mm	4075 mm
		3900 mm	2450 mm	100 mm	4375 mm
Mástil de elevación doble ZZ		2300 mm	1600 mm	1125 mm	2775 mm
		2500 mm	1700 mm	1225 mm	2975 mm
		2900 mm	1900 mm	1425 mm	3375 mm
		3200 mm	2050 mm	1575 mm	3675 mm
		3600 mm	2250 mm	1775 mm	4075 mm
		3900 mm	2400 mm	1925 mm	4375 mm
Mástil de elevación triple DZ		4090 mm	1845 mm	1338 mm	4597 mm
		4300 mm	1915 mm	1408 mm	4807 mm
EJC 112i		Elevación (h3)	Altura del mástil de elevación replegado (h1)	Elevación libre (h2)	Altura del mástil de elevación extendido (h4)
Mástil de elevación doble ZT		4100 mm	2550 mm	100 mm	4575 mm
		4300 mm	2650 mm	100 mm	4775 mm
Mástil de elevación triple DZ		4700 mm	2050 mm	1564 mm	5213 mm

Tabla VDI

		Jungheinrich				
		EJC 110i (E)	EJC 110i	EJC 112i		
Marca distintiva	1.1	Fabricante (abreviatura)				
	1.2	Nomenclatura del fabricante				
	1.3	Grupo de tracción	Eléctrico			
	1.4	Manipulación	A pie			
	1.5	Capacidad de carga/carga	Q kg	1000	1200	
	1.6	Distancia al centro de gravedad de la carga	c mm	600		
	1.8	Distancia a la carga	x mm	783	707	
	1.9	Distancia entre ejes	y mm	1171	1141	
Pesos	2.1.1	Peso propio (incl. batería)	kg	480	665	675
	2.2	Peso por eje con carga delante/detrás	kg	500 / 980	556 / 1109	580 / 1295
	2.3	Peso por eje sin carga delante/detrás	kg	350 / 130	465 / 200	475 / 200
Ruedas / chasis	3.1	Bandajes	Poliuretano (PU)			
	3.2	Dimensiones de ruedas, delante	Ø 210 x 70		Ø 230 x 70	
	3.3	Dimensiones de neumáticos, detrás	Ø 75 x 70 / Ø 75 x 45		Ø 75 x 105 / Ø 75 x 80	
	3.4	Ruedas adicionales	Ø 140 x 54			
	3.5	Ruedas, número delante/detrás (x = con tracción)	1x +1/2			
	3.6	Ancho de vía, delante	b10 mm	507		
	3.7	Ancho de vía, detrás	b11 mm	394	405	
Medidas básicas	4.2	Altura del mástil de elevación replegado (h1)	h1 mm	1970	1950	
	4.3	Elevación libre (h2)	h2 mm	1540	100	
	4.4	Elevación (h3)	h3 mm	1540	2900	
	4.5	Altura del mástil de elevación extendido (h4)	h4 mm	1970	3375	
	4.9	Altura de la empuñadura de barra timón en posición de marcha mín./máx.	h14 mm	750 / 1260		
	4.15	Altura de horquillas bajadas	h13 mm	90		
	4.19	Longitud total	l1 mm	1714	1754	
	4.20	Longitud hasta dorsal de horquillas	l2 mm	564	604	
	4.21.1	Ancho total	b1 mm	800		
	4.22	Dimensiones de horquillas	s/ e/l mm	60 x 178 x 1150		
	4.25	Ancho exterior sobre horquillas	b5 mm	535	570	
	4.32	Margen con el suelo, centro distancia entre ejes	m2 mm	27	24	
	4.34.1	Ancho de pasillo de trabajo (palet 1000x1200 transversal)	Ast mm	1961	2002	
	4.34.2	Ancho de pasillo de trabajo (palet 800x1200 longitudinal)	Ast mm	2011	2052	
	4.35	Radio de giro	Wa mm	1394	1359	
Prestaciones	5.1	Velocidad de marcha con/sin carga	km/h	5,3 / 5,3	6 / 6	
	5.2	Velocidad de elevación con/sin carga	m/s	0,15 / 0,25	0,15 / 0,27 0,17 / 0,33	
	5.3	Velocidad de descenso con/sin carga	m/s	0,15 / 0,15	0,34 / 0,34 0,45 / 0,37	
	5.8	Capacidad de rampa máx. con/sin carga	%	6 / 10	6 / 14	
	5.10	Freno de servicio	generador			

Motor eléctrico / sistema electrónico	6.1	Motor de tracción, potencia S2 60 min	kW	1	0,9
	6.2	motor de elevación, potencia con S3	kW	1,2	2,2 2,8
	6.3	Batería según DIN 43531/35/36			no
	6.4	Tensión de batería/capacidad nominal	V / Ah	24 / 50	24 / 100
	6.5	Peso de la batería	kg	24	35
	6.6.1	Consumo energético según ciclo EN	kWh/h	0,35	0,66
	6.6.2	Equivalente de CO2 según EN ISO 23308	kg/h0	0,2	0,4
Otros	8.1	Tipo de mando de tracción			CA
	10.7	Nivel de presión acústica según EN12053	dB (A)	64	65

- Esta hoja técnica conforme a la directiva VDI 2198 indica sólo los valores técnicos del equipo estándar. Un bandaje diferente, otros mástiles de elevación, dispositivos adicionales, etc, pueden dar otros valores.

Para EJC 110i / 112i rige:

Los valores de la tabla son válidos para el compartimento de la batería XS, mástil ZT de 2.900 mm, batería de 100 Ah.

- N.º VDI 1.8: con mástil de elevación DZ: x - 40 mm
- N.º VDI 1.9: con compartimento de la batería S: y + 50 mm.
- N.º VDI 4.19: con compartimento de la batería S: l1 + 50 mm. con mástil de elevación DZ: l1 + 40 mm.
- N.º VDI 4.20: con compartimento de la batería S: l2 + 50 mm; con mástil de elevación DZ: l2 + 40 mm.
- N.º VDI 4.34.1: diagonal según VDI: ancho de pasillo de trabajo + 225 mm; con compartimento de la batería S: ancho de pasillo de trabajo + 48; con mástil de elevación DZ: ancho de pasillo de trabajo + 40 mm.
- N.º VDI 4.34.2: diagonal según VDI: ancho de pasillo de trabajo + 142 mm; con compartimento de la batería S: ancho de pasillo de trabajo + 48 mm. Con mástil de elevación DZ: ancho de pasillo de trabajo + 40 mm.
- N.º VDI 4.35: con compartimento de la batería S: Wa + 48 mm.
- N.º VDI 6.2: EJC 110i: S3 5%; EJC 112i: S3 13%

Para EJC 110i (E) rige:

los valores de la tabla son válidos para el mástil MM 1540.

- N.º VDI 4.3: Elevación libre (h2) - 34 mm.
- N.º VDI 4.4: Elevación (h3) - 30 mm.
- N.º VDI 4.5: Altura del mástil de elevación extendido (h4) + 34 mm.
- N.º VDI 4.34.1: diagonal según VDI: ancho de pasillo de trabajo + 271 mm.
- N.º VDI 4.34.2: diagonal según VDI: ancho de pasillo de trabajo + 161 mm.

Jungheinrich de España, S.A.U.

C/ Sierra Morena, 5
Área Empresarial Andalucía
28320 Pinto (Madrid)
Línea de atención al cliente
Teléfono 902 120 895
Línea de atención al cliente
Teléfono 902 120 895
info@jungheinrich.es
www.jungheinrich.es

Las fábricas de producción alemanas de
Norderstedt, Moosburg y Landsberg están
certificadas, así como nuestro Centro de
Recambios Originales en Kaltenkirchen.

ISO 9001
ISO 14001

Las carretillas de Jungheinrich cumplen
los requisitos de seguridad europeos.



 **JUNGHEINRICH**