



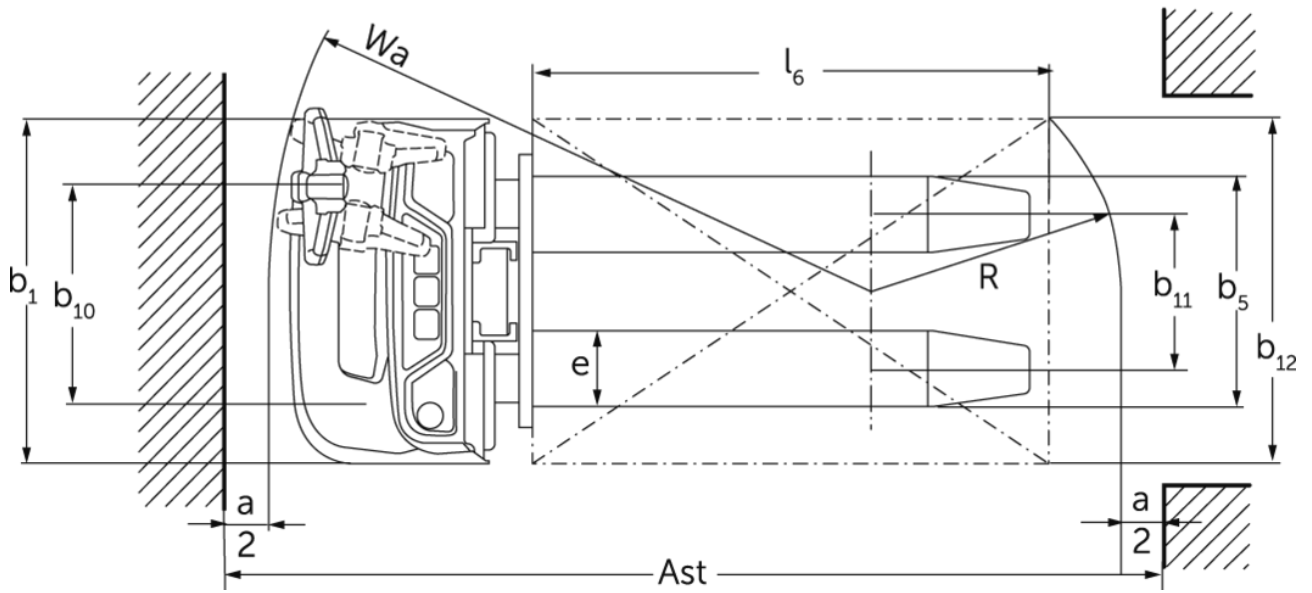
## Apilador eléctrico de barra timón

**EJC 010i**

Altura de elevación: 2300-3600 mm / Capacidad de carga: 1000 kg



# EJC 010i



## Tabla VDI

|                  |               | Jungheinrich   |                       |                       |                       |                       |            |            |      |
|------------------|---------------|--|-----------------------|-----------------------|-----------------------|-----------------------|------------|------------|------|
|                  |               | EJC 010i<br>(2300 ZT)  | EJC 010i<br>(2500 ZT) | EJC 010i<br>(2900 ZT) | EJC 010i<br>(3200 ZT) | EJC 010i<br>(3600 ZT) |            |            |      |
| Marca distintiva | 1.1           | Fabricante (abreviatura)   |                       |                       |                       |                       |            |            |      |
|                  | 1.2           | Nomenclatura del fabricante  |                       |                       |                       |                       |            |            |      |
|                  | 1.3           | Grupo de tracción  | Eléctrico             |                       |                       |                       |            |            |      |
|                  | 1.4           | Manipulación   | A pie                 |                       |                       |                       |            |            |      |
|                  | 1.5           | Capacidad de carga/carga   | Q                     | kg                    |                       |                       |            |            |      |
|                  | 1.6           | Distancia al centro de gravedad de la carga                            | c                     | mm                    |                       |                       |            |            |      |
|                  | 1.8           | Distancia a la carga   | x                     | mm                    |                       |                       |            |            |      |
|                  | 1.9           | Distancia entre ejes   | y                     | mm                    |                       |                       |            |            |      |
| Pesos            | 2.1.1         | Peso propio (incl. batería)  | kg                    | 601                   | 611                   | 630                   | 645        | 664        |      |
|                  | 2.2           | Peso por eje con carga delante/detrás                                  | kg                    | 515 / 1086            | 520 / 1091            | 520 / 1100            | 538 / 1107 | 548 / 1116 |      |
|                  | 2.3           | Peso por eje sin carga delante/detrás                                  | kg                    | 425 / 176             | 430 / 181             | 440 / 190             | 448 / 197  | 458 / 206  |      |
| Ruedas / chasis  | 3.1           | Bandajes   | Poliuretano (PU)      |                       |                       |                       |            |            |      |
|                  | 3.2           | Dimensiones de ruedas, delante   | Ø210 x 70             |                       |                       |                       |            |            |      |
|                  | 3.3           | Dimensiones de neumáticos, detrás                                      | ø75x105               |                       |                       |                       |            |            |      |
|                  | 3.4           | Ruedas adicionales   | ø140x54               |                       |                       |                       |            |            |      |
|                  | 3.5           | Ruedas, número delante/detrás (x = con tracción)                       | 1x +1 / 2             |                       |                       |                       |            |            |      |
|                  | 3.6           | Ancho de vía, delante  | b10                   | mm                    |                       |                       |            |            |      |
|                  | 3.7           | Ancho de vía, detrás   | b11                   | mm                    |                       |                       |            |            |      |
| Medidas básicas  | 4.2           | Altura del mástil de elevación plegado (h1)                            | h1                    | mm                    | 1650                  | 1750                  | 1950       | 2100       | 2300 |
|                  | 4.3           | Elevación libre (h2)   | h2                    | mm                    | 100                   |                       |            |            |      |
|                  | 4.4           | Elevación (h3)   | h3                    | mm                    | 2300                  | 2500                  | 2900       | 3200       | 3600 |
|                  | 4.5           | Altura del mástil de elevación extendido (h4)                          | h4                    | mm                    | 2775                  | 2975                  | 3375       | 3675       | 4075 |
|                  | 4.9           | Altura de la empuñadura de barra timón en posición de marcha mín./máx. | h14                   | mm                    | 750 / 1260            |                       |            |            |      |
|                  | 4.15          | Altura de horquillas bajadas   | h13                   | mm                    | 90                    |                       |            |            |      |
|                  | 4.19          | Longitud total   | l1                    | mm                    | 1754                  |                       |            |            |      |
|                  | 4.20          | Longitud hasta dorsal de horquillas                                    | l2                    | mm                    | 604                   |                       |            |            |      |
|                  | 4.21.1        | Ancho total  | b1                    | mm                    | 800                   |                       |            |            |      |
|                  | 4.22          | Dimensiones de horquillas  | s/<br>e/l             | mm                    | 60 x 178 x 1150       |                       |            |            |      |
|                  | 4.32          | Margen con el suelo, centro distancia entre ejes                       | m2                    | mm                    | 24                    |                       |            |            |      |
|                  | 4.34.1        | Ancho de pasillo de trabajo (palet 1000x1200 transversal)              | Ast                   | mm                    | 2002                  |                       |            |            |      |
|                  | 4.34.2        | Ancho de pasillo de trabajo (palet 800x1200 longitudinal)              | Ast                   | mm                    | 2052                  |                       |            |            |      |
| 4.35             | Radio de giro | Wa   | mm                    | 1359                  |                       |                       |            |            |      |
| Prestaciones     | 5.1           | Velocidad de marcha con/sin carga                                      | km/h                  | 5,3 / 5,3             |                       |                       |            |            |      |
|                  | 5.2           | Velocidad de elevación con/sin carga                                   | m/s                   | 0,15 / 0,27           |                       |                       |            |            |      |
|                  | 5.3           | Velocidad de descenso con/sin carga                                    | m/s                   | 0,34 / 0,34           |                       |                       |            |            |      |
|                  | 5.8           | Capacidad de rampa máx. con/sin carga                                  | %                     | 6 / 14                |                       |                       |            |            |      |

|  |       |   |        |         |
|--|-------|---|--------|---------|
| Motor eléctrico / sistema electrónico  | 6.1   | Motor de tracción, potencia S2 60 min   | kW     | 1       |
|  | 6.2   | motor de elevación, potencia con S3     | kW     | 2,2     |
|  | 6.3   | Batería según DIN 43531/35/36           |        | no      |
|  | 6.4   | Tensión de batería/capacidad nominal    | V / Ah | 24 / 50 |
|  | 6.5   | Peso de la batería                      | kg     | 24      |
|  | 6.6.1 | Consumo energético según ciclo EN       | kWh/h  | 0,43    |
|  | 6.6.2 | Equivalente de CO2 según EN ISO 23308   | kg/h0  | 0,2     |
| Otros  | 10.7  | Nivel de presión acústica según EN12053 | dB (A) | 65,3    |
| - Esta hoja técnica conforme a la directiva VDI 2198 indica sólo los valores técnicos del equipo estándar. Un bandaje diferente, otros mástiles de elevación, dispositivos adicionales, etc, pueden dar otros valores. |       |   |        |         |

- N.º VDI 4.34.1: diagonal según VDI: ancho de pasillo de trabajo + 225 mm; barra timón en posición vertical (marcha lenta).
- N.º VDI 4.34.2: diagonal según VDI: ancho de pasillo de trabajo + 142 mm; barra timón en posición vertical (marcha lenta).
- N.º VDI 6.2: S3 5%.
- N.º VDI 4.35: barra timón en posición vertical (marcha lenta).

Jungheinrich de España, S.A.U.

C/ Sierra Morena, 5  
Área Empresarial Andalucía  
28320 Pinto (Madrid)  
Línea de atención al cliente  
Teléfono 902 120 895  
Línea de atención al cliente  
Teléfono 902 120 895  
info@jungheinrich.es  
www.jungheinrich.es

Las fábricas de producción alemanas de  
Norderstedt, Moosburg y Landsberg están  
certificadas, así como nuestro Centro de  
Recambios Originales en Kaltenkirchen.

ISO 9001  
ISO 14001

Las carretillas de Jungheinrich cumplen  
los requisitos de seguridad europeos.



 **JUNGHEINRICH**