



Apilador eléctrico de barra timón

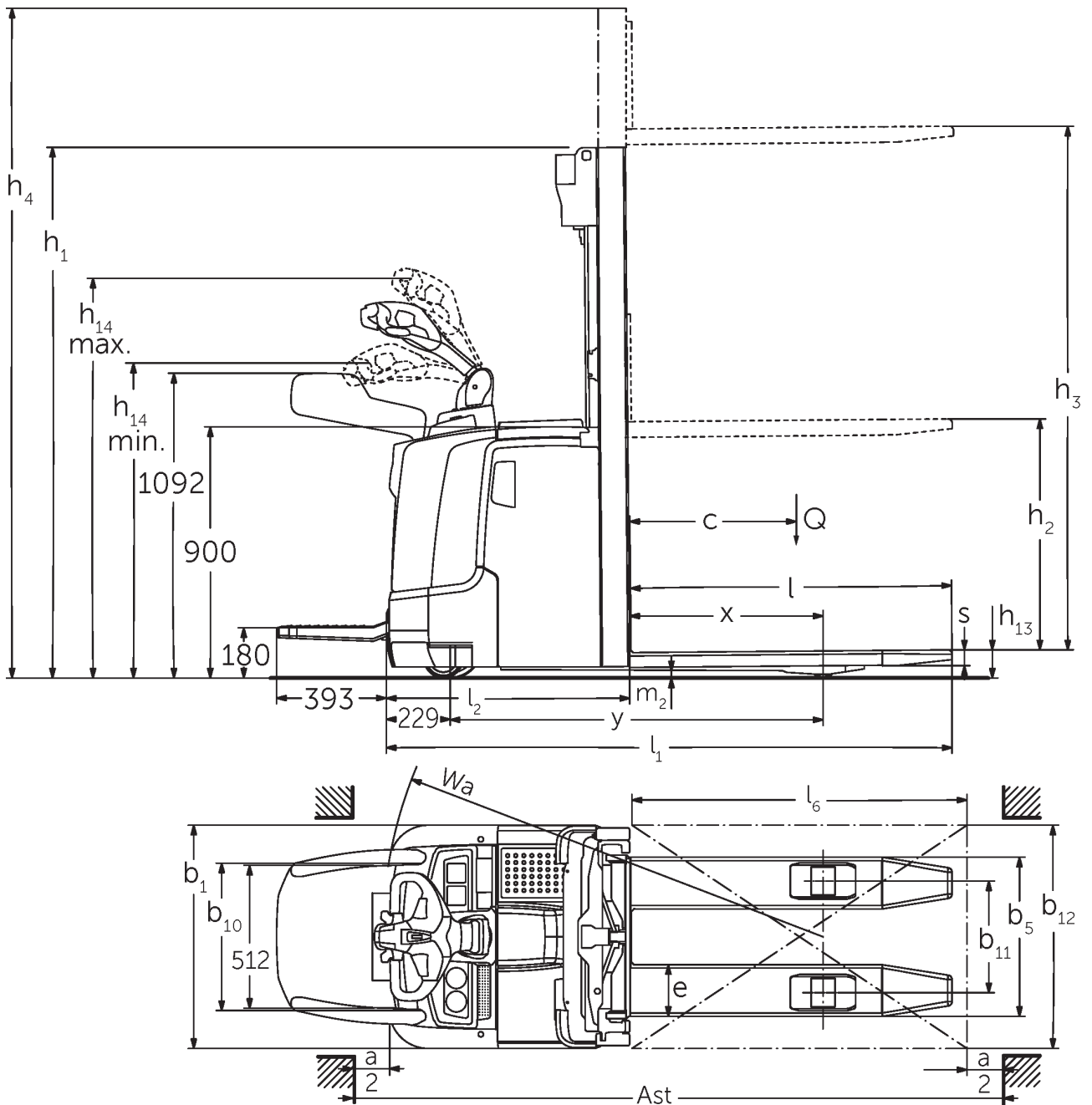
ERC 212-220

Altura de elevación: 2400-6000 mm / Capacidad de carga:
1200-2000 kg

LI-ION
technology

JUNGHEINRICH

ERC 212-220



Dibujo acotado ERC 2

ERC 212–220

ERC 212	Elevación (h3)	Altura del mástil de elevación replegado (h1)	Elevación libre (h2)	Altura del mástil de elevación extendido (h4)
Mástil de elevación doble ZT	2500 mm	1750 mm	100 mm	2975 mm
	2700 mm	1850 mm	100 mm	3175 mm
	2900 mm	1950 mm	100 mm	3375 mm
	3200 mm	2100 mm	100 mm	3675 mm
	3600 mm	2300 mm	100 mm	4075 mm
	4100 mm	2550 mm	100 mm	4575 mm
	4300 mm	2650 mm	100 mm	4775 mm
Mástil de elevación doble ZZ	2500 mm	1700 mm	1225 mm	2975 mm
	2900 mm	1900 mm	1425 mm	3375 mm
	3200 mm	2050 mm	1575 mm	3675 mm
	3600 mm	2250 mm	1775 mm	4075 mm
	4100 mm	2500 mm	2025 mm	4575 mm
	4300 mm	2600 mm	2125 mm	4775 mm
Mástil de elevación triple DZ	4090 mm	1845 mm	1338 mm	4597 mm
	4300 mm	1915 mm	1408 mm	4807 mm
	4700 mm	2050 mm	1543 mm	5207 mm
ERC 214	Elevación (h3)	Altura del mástil de elevación replegado (h1)	Elevación libre (h2)	Altura del mástil de elevación extendido (h4)
Mástil de elevación doble ZT	2500 mm	1750 mm	100 mm	2975 mm
	2700 mm	1850 mm	100 mm	3175 mm
	2900 mm	1950 mm	100 mm	3375 mm
	3200 mm	2100 mm	100 mm	3675 mm
	3600 mm	2300 mm	100 mm	4075 mm
	4100 mm	2550 mm	100 mm	4575 mm
	4300 mm	2650 mm	100 mm	4775 mm
	4500 mm	2750 mm	100 mm	4975 mm
Mástil de elevación doble ZZ	2500 mm	1700 mm	1225 mm	2975 mm
	2900 mm	1900 mm	1425 mm	3375 mm
	3200 mm	2050 mm	1575 mm	3675 mm
	3600 mm	2250 mm	1775 mm	4075 mm
	4100 mm	2500 mm	2025 mm	4575 mm
	4300 mm	2600 mm	2125 mm	4775 mm
Mástil de elevación triple DZ	4090 mm	1830 mm	1341 mm	4579 mm
	4300 mm	1900 mm	1411 mm	4789 mm
	4690 mm	2030 mm	1541 mm	5179 mm
	5350 mm	2250 mm	1761 mm	5839 mm
ERC 214, ERC 216	Elevación (h3)	Altura del mástil de elevación replegado (h1)	Elevación libre (h2)	Altura del mástil de elevación

				extendido (h4)
Mástil de elevación triple DZ	6000 mm	2500 mm	1968 mm	6532 mm
ERC 216	Elevación (h3)	Altura del mástil de elevación replegado (h1)	Elevación libre (h2)	Altura del mástil de elevación extendido (h4)
Mástil de elevación doble ZT	2400 mm	1750 mm	100 mm	2925 mm
	2600 mm	1850 mm	100 mm	3125 mm
	2800 mm	1950 mm	100 mm	3325 mm
	3100 mm	2100 mm	100 mm	3625 mm
	3500 mm	2300 mm	100 mm	4025 mm
	3800 mm	2450 mm	100 mm	4325 mm
	4000 mm	2550 mm	100 mm	4525 mm
	4200 mm	2650 mm	100 mm	4725 mm
	4400 mm	2750 mm	100 mm	4925 mm
Mástil de elevación doble ZZ	2400 mm	1700 mm	1175 mm	2925 mm
	2800 mm	1900 mm	1375 mm	3325 mm
	3100 mm	2050 mm	1525 mm	3625 mm
	3500 mm	2250 mm	1725 mm	4025 mm
	4000 mm	2500 mm	1975 mm	4525 mm
	4200 mm	2600 mm	2075 mm	4725 mm
Mástil de elevación triple DZ	3990 mm	1830 mm	1298 mm	4522 mm
	4200 mm	1900 mm	1368 mm	4732 mm
	4590 mm	2030 mm	1498 mm	5122 mm
	5250 mm	2250 mm	1718 mm	5782 mm
ERC 220	Elevación (h3)	Altura del mástil de elevación replegado (h1)	Elevación libre (h2)	Altura del mástil de elevación extendido (h4)
Mástil de elevación doble ZT	2540 mm	1950 mm	100 mm	3195 mm
	2840 mm	2100 mm	100 mm	3495 mm
	3540 mm	2450 mm	100 mm	4195 mm
Mástil de elevación doble ZZ	2540 mm	1900 mm	1245 mm	3195 mm
	2840 mm	2050 mm	1395 mm	3495 mm
	3540 mm	2400 mm	1745 mm	4195 mm
Mástil de elevación triple DZ	3750 mm	1900 mm	1218 mm	4432 mm
	4200 mm	2050 mm	1368 mm	4882 mm
	4800 mm	2250 mm	1568 mm	5482 mm

Tabla VDI

		Jungheinrich					
		ERC 212	ERC 214	ERC 216	ERC 220		
Marca distintiva	1.1	Fabricante (abreviatura)					
	1.2	Nomenclatura del fabricante					
	1.3	Grupo de tracción	Eléctrico				
	1.4	Manipulación	A pie				
	1.5	Capacidad de carga/carga	Q kg	1200	1400	1600	2000
	1.6	Distancia al centro de gravedad de la carga	c mm	600			
	1.8	Distancia a la carga	x mm	688	667		
	1.9	Distancia entre ejes	y mm	1264		1336	
Pesos	2.1.1	Peso propio (incl. batería)	kg	1130	1200	1220	1316
	2.2	Peso por eje con carga delante/detrás	kg	890 / 1440	960 / 1640	980 / 1840	983 / 2332
	2.3	Peso por eje sin carga delante/detrás	kg	830 / 300	880 / 320	890 / 330	924 / 392
Ruedas / chasis	3.1	Bandajes	Poliuretano (PU)				
	3.2	Dimensiones de ruedas, delante	Ø 230 x 77				
	3.3	Dimensiones de neumáticos, detrás	Ø 85 x 110 / 85		Ø 85 x 85		
	3.4	Ruedas adicionales	Ø 140 x 54				
	3.5	Ruedas, número delante/detrás (x = con tracción)	1x +1/2		1x +1/4		
	3.6	Ancho de vía, delante	b10 mm	515			
	3.7	Ancho de vía, detrás	b11 mm	400			
Medidas básicas	4.2	Altura del mástil de elevación replegado (h1)	h1 mm	1950		2100	
	4.3	Elevación libre (h2)	h2 mm	100			
	4.4	Elevación (h3)	h3 mm	2900	2800	2840	
	4.5	Altura del mástil de elevación extendido (h4)	h4 mm	3375	3325	3495	
	4.9	Altura de la empuñadura de barra timón en posición de marcha mín./máx.	h14 mm	1170 / 1390			
	4.15	Altura de horquillas bajadas	h13 mm	90			
	4.19	Longitud total	l1 mm	1955	1976	2048	
	4.20	Longitud hasta dorsal de horquillas	l2 mm	805	826	898	
	4.21.1	Ancho total	b1 mm	800			
	4.22	Dimensiones de horquillas	s/ e/l mm	56 x 185 x 1150			
	4.25	Ancho exterior sobre horquillas	b5 mm	570			
	4.32	Margen con el suelo, centro distancia entre ejes	m2 mm	28		18	
	4.34.1	Ancho de pasillo de trabajo (palet 1000x1200 transversal)	Ast mm	2170	2191	2263	
	4.34.2	Ancho de pasillo de trabajo (palet 800x1200 longitudinal)	Ast mm	2220	2241	2313	
	4.35	Radio de giro	Wa mm	1508		1580	
Prestaciones	5.1	Velocidad de marcha con/sin carga (Efficiency drivePLUS)	km/h	6 / 6 9 / 11		6 / 6 8 / 10	
	5.2	Velocidad de elevación con/sin carga	m/s	0,2 / 0,4	0,16 / 0,3	0,15 / 0,3	0,11 / 0,34
	5.3	Velocidad de descenso con/sin carga	m/s	0,45 / 0,35		0,5 / 0,35	
	5.8	Capacidad de rampa máx. con/sin carga (Efficiency drivePLUS)	%	10 / 16 10 / 20	9 / 16 10 / 20	8 / 16 10 / 20	5 / 16 6 / 16
	5.10	Freno de servicio	generador				

Motor eléctrico / sistema electrónico	6.1	Motor de tracción, potencia S2 60 min (Efficiency drivePLUS)	kW	2,8 3,2			
	6.2	motor de elevación, potencia con S3	kW	3			
	6.3	Batería según DIN 43531/35/36		DIN 43535 B			
	6.4	Tensión de batería/capacidad nominal	V / Ah	24 / 300			24 / 375
	6.5	Peso de la batería	kg	238			273
	6.6	Consumo energético según ciclo VDI	kWh/h	-			1,45
	6.6.1	Consumo energético según ciclo EN (Efficiency PLUS)	kWh/h	0,63 0,64	0,81 0,76	0,86 0,83	1,07 -
	6.6.2	Equivalente de CO2 según EN ISO 23308 (Efficiency PLUS)	kg/h0	0,3 0,3	0,4 0,4	0,5 0,4	0,6 -
	6.7	Rendimiento en el despacho de mercancías (Efficiency PLUS)	t/h	56 57	64 65	71 73	85 -
6.8.1	Consumo energético con máx. rendimiento en la expedición de mercancías (Efficiency PLUS)	kWh/h	1,63 1,65	1,65 1,64	1,67 1,65	2,13 -	
Otros	8.1	Tipo de mando de tracción		CA			
	10.7	Nivel de presión acústica según EN12053	dB (A)	64			
- Esta hoja técnica conforme a la directiva VDI 2198 indica sólo los valores técnicos del equipo estándar. Un bandaje diferente, otros mástiles de elevación, dispositivos adicionales, etc, pueden dar otros valores.							

Los valores de la tabla son válidos para el compartimiento de la batería M-extracción vertical de la batería (M-VBE) (ERC 212 / 214 / 216), L- extracción vertical de la batería (L-VBE) / extracción lateral de la batería (L-SBE) (ERC 220); mástil de elevación ZT de 2.800 / 2.840 / 2.900 mm.

- N.º VDI 1.8 con ERC 212 / 214 / 216: con mástil de elevación DZ: x - 42 mm.

- N.º VDI 1.8 con ERC 220: con compartimiento de la batería L-extracción vertical de la batería (L-VBE) o L-extracción lateral de la batería (L-SBE) y mástil de elevación DZ: x - 1 mm, M litio-iones y mástil de elevación DZ: x - 71 mm.

- N.º VDI 1.9 con ERC 212 / 214 / 216: con compartimiento de la batería M litio-iones: y + 0 mm; L-extracción vertical de la batería (L-VBE) o L-extracción lateral de la batería (L-SBE): y + 72 mm.

- N.º VDI 1.9 con ERC 220: con compartimiento de la batería L-extracción vertical de la batería (L-VBE) o L-extracción lateral de la batería (L-SBE) y mástil de elevación DZ: y + 70 mm, M litio-iones: y - 72 mm.

- N.º VDI 3.3: tándem: Ø 85 x 75 mm.

- N.º VDI 4.19 con ERC 212 / 214 / 216: con mástil de elevación DZ: l1 + 42 mm; con compartimiento de la batería M litio-iones: l1 + 0 mm; L-extracción vertical de la batería (L-VBE) o L-extracción lateral de la batería (L-SBE): l1 + 72 mm.

- N.º VDI 4.19 con ERC 220: con mástil de elevación DZ: l1 + 71 mm. con compartimiento de la batería M litio-iones: l1 - 72 mm.

- N.º VDI 4.20 con ERC 212 / 214 / 216: con mástil de elevación DZ: l2 + 42 mm; con compartimiento de la batería M litio-iones: l2 + 0 mm; L-extracción vertical de la batería (L-VBE) o L-extracción lateral de la batería (L-SBE): l2 + 72 mm.

- N.º VDI 4.20 con ERC 220: con mástil de elevación DZ: l2 + 71 mm. con compartimiento de la batería M litio-iones: l2 - 72 mm.

- N.º VDI 4.34.1 con ERC 212 / 214 / 216: diagonal según VDI: ancho de pasillo de trabajo + 215 mm; con compartimiento de la batería M litio-iones: ancho de pasillo de trabajo + 0 mm; L-extracción vertical de la batería (L-VBE) o L-extracción lateral de la batería (L-SBE): ancho de pasillo de trabajo + 72 mm; con mástil de elevación DZ: ancho de pasillo de trabajo + 42 mm.

- N.º VDI 4.34.1 con ERC 220: diagonal según VDI: ancho de pasillo de trabajo + 215 mm; con mástil de elevación DZ: ancho de pasillo de trabajo + 71 mm. con compartimiento de la batería M litio-iones: ancho de pasillo de trabajo - 72 mm.

- N.º VDI 4.34.2 con ERC 212 / 214 / 216: diagonal según VDI: ancho de pasillo de trabajo + 138 mm; con compartimiento de la batería M litio-iones: ancho de pasillo de trabajo + 0 mm; L-extracción vertical de la batería (L-VBE) o L-extracción lateral de la batería (L-SBE): ancho de pasillo de trabajo + 72 mm; con mástil de elevación DZ: ancho de pasillo de trabajo + 42 mm.

- N.º VDI 4.34.2 con ERC 220: diagonal según VDI: ancho de pasillo de trabajo + 138 mm; con mástil de elevación DZ: ancho de pasillo de trabajo + 71 mm. con compartimiento de la batería M litio-iones: ancho de pasillo de trabajo - 72 mm.

- N.º VDI 4.35 con ERC 212 / 214 / 216: con compartimiento de la batería M litio-iones: Wa + 0 mm; L-extracción vertical de la batería (L-VBE) o L-extracción lateral de la batería (L-SBE): Wa + 72 mm.

- N.º VDI 4.35 con ERC 220: Con mástil de elevación DZ: Wa + 70 mm; con compartimiento de la batería M litio-iones: Wa - 72 mm.

- N.º VDI 5.1: con paquete de equipamiento Efficiency sin sistema de retención para el conductor: 6,0 / 6,0 km/h; con sistema de retención: 7,0 / 7,0 km/h.

- N.º VDI 5.3: con mástil de elevación ZZ / DZ: la velocidad de descenso en la elevación libre es inferior a los valores especificados.

Jungheinrich de España, S.A.U.

C/ Sierra Morena, 5
Área Empresarial Andalucía
28320 Pinto (Madrid)
Línea de atención al cliente
Teléfono 902 120 895
Línea de atención al cliente
Teléfono 902 120 895
info@jungheinrich.es
www.jungheinrich.es

Las fábricas de producción alemanas de
Norderstedt, Moosburg y Landsberg están
certificadas, así como nuestro Centro de
Recambios Originales en Kaltenkirchen.

ISO 9001
ISO 14001

Las carretillas de Jungheinrich cumplen
los requisitos de seguridad europeos.



 **JUNGHEINRICH**