

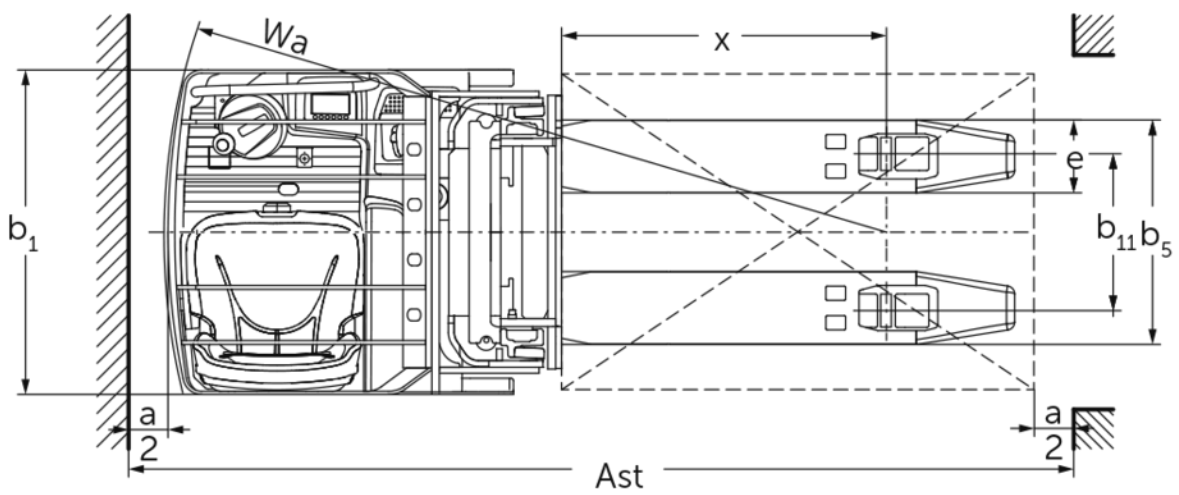
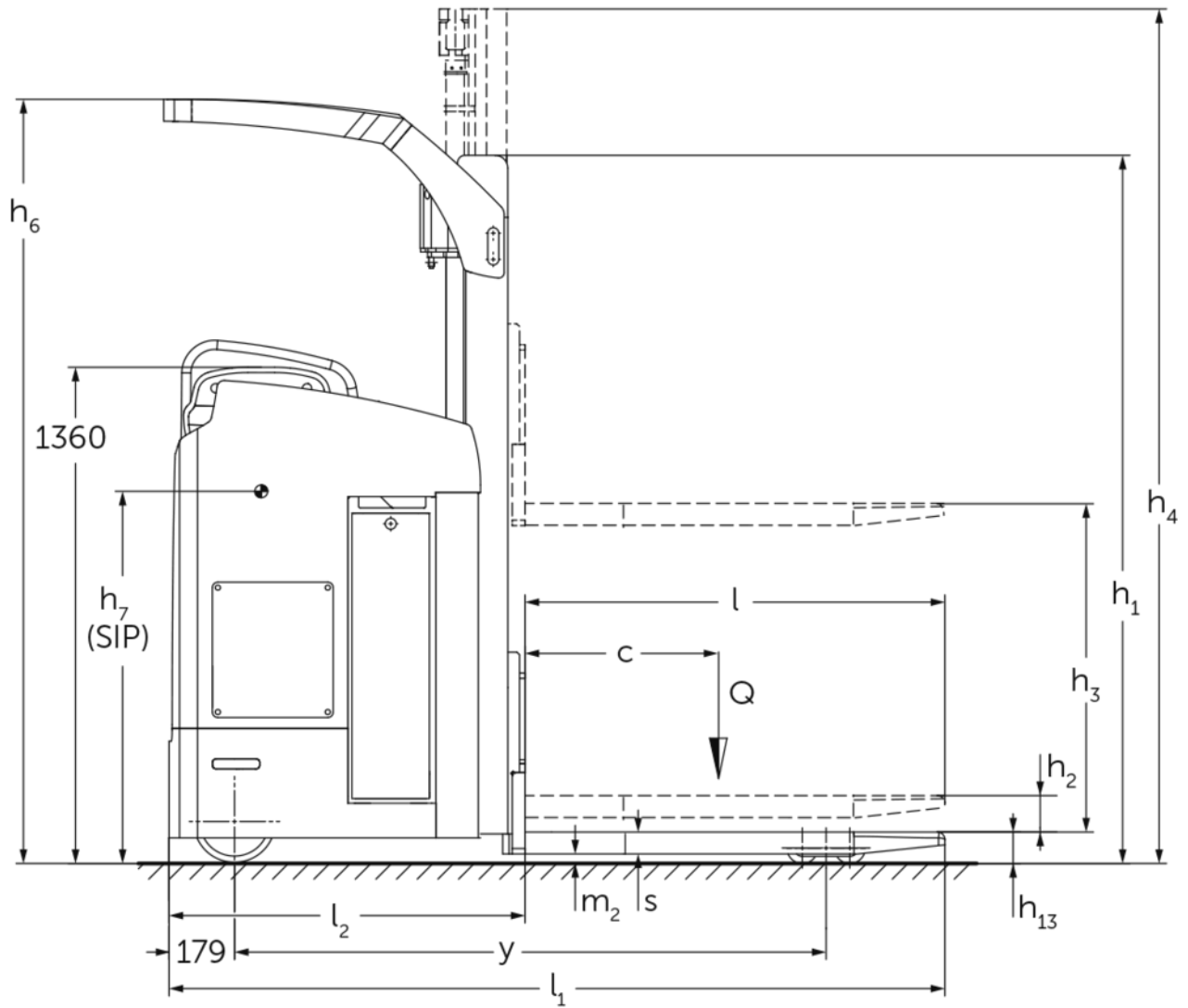


## **Apilador eléctrico con asiento transversal** **ESC 214-316/214z-316z**

Altura de elevación: 2800-6200 mm / Capacidad de carga:  
1400-1600 kg



# ESC 214-316/214z-316z





## ESC 214–316/214z–316z

ESC 214, ESC 214z	Elevación (h3)	Altura del mástil de elevación replegado (h1)	Elevación libre (h2)	Altura del mástil de elevación extendido (h4)	Altura del tejadillo protector (cabina)
Mástil de elevación doble ZT	2900 mm	2015 mm	100 mm	3422 mm	2093 mm
	3200 mm	2165 mm	100 mm	3722 mm	2243 mm
	3600 mm	2365 mm	100 mm	4122 mm	2288 mm
	4100 mm	2615 mm	100 mm	4622 mm	2288 mm
	4300 mm	2715 mm	100 mm	4822 mm	2288 mm
Mástil de elevación doble ZZ	2900 mm	1965 mm	1420 mm	3422 mm	2093 mm
	3200 mm	2115 mm	1570 mm	3722 mm	2243 mm
	3600 mm	2315 mm	1770 mm	4122 mm	2288 mm
	4100 mm	2565 mm	2020 mm	4622 mm	2288 mm
	4300 mm	2665 mm	2120 mm	4822 mm	2288 mm
Mástil de elevación triple DZ	4300 mm	1945 mm	1426 mm	4830 mm	2093 mm
	5350 mm	2295 mm	1776 mm	5880 mm	2288 mm
ESC 216, ESC 216z, ESC 316, ESC 316z	Elevación (h3)	Altura del mástil de elevación replegado (h1)	Elevación libre (h2)	Altura del mástil de elevación extendido (h4)	Altura del tejadillo protector (cabina)
Mástil de elevación doble ZT	2800 mm	2015 mm	100 mm	3372 mm	2093 mm
	3100 mm	2165 mm	100 mm	3672 mm	2243 mm
	3500 mm	2365 mm	100 mm	4072 mm	2288 mm
	4000 mm	2615 mm	100 mm	4572 mm	2288 mm
	4200 mm	2715 mm	100 mm	4772 mm	2288 mm
Mástil de elevación doble ZZ	2800 mm	1965 mm	1373 mm	3372 mm	2093 mm
	3100 mm	2115 mm	1523 mm	3672 mm	2243 mm
	3500 mm	2315 mm	1723 mm	4072 mm	2288 mm
	4000 mm	2565 mm	1973 mm	4572 mm	2288 mm
	4200 mm	2665 mm	2073 mm	4772 mm	2288 mm
Mástil de elevación triple DZ	4200 mm	1945 mm	1376 mm	4770 mm	2093 mm
	5250 mm	2295 mm	1726 mm	5820 mm	2288 mm

	6200 mm	2615 mm	2046 mm	6790 mm	2288 mm
--	---------	---------	---------	---------	---------

## Tabla VDI

		Jungheinrich							
		ESC 214	ESC 216	ESC 214z	ESC 216z	ESC 316	ESC 316z		
Marca distintiva	1.1	Fabricante (abreviatura)							
	1.2	Nomenclatura del fabricante							
	1.3	Grupo de tracción	Eléctrico						
	1.4	Manipulación	Asiento						
	1.5	Capacidad de carga/carga	Q	kg	1400	1600	1400	1600	
	1.6	Distancia al centro de gravedad de la carga	c	mm	600				
	1.8	Distancia a la carga	x	mm	860	874	860	874	
	1.9	Distancia entre ejes	y	mm	1656	1685	1656	1700	
Pesos	2.1.1	Peso propio (incl. batería)	kg	1590	1660	1746	1685		
	2.2	Peso por eje con carga delante/detrás	kg	1316 / 1674	1340 / 1850	1285 / 1775	1370 / 1890	1459 / 1228	1432 / 1857
	2.3	Peso por eje sin carga delante/detrás	kg	1113 / 477	1162 / 498	1891 / 518	1190 / 495		
Ruedas / chasis	3.1	Bandajes	Poliuretano (PU)						
	3.2	Dimensiones de ruedas, delante	Ø 230 x 77						
	3.3	Dimensiones de neumáticos, detrás	Ø 85 x 85						
	3.4	Ruedas adicionales	Ø 140 x 126						
	3.5	Ruedas, número delante/detrás (x = con tracción)	2 + 1x / 4						
	3.6	Ancho de vía, delante	b10	mm	544	645			
	3.7	Ancho de vía, detrás	b11	mm	385				
Medidas básicas	4.2	Altura del mástil de elevación replegado (h1)	h1	mm	1995				
	4.3	Elevación libre (h2)	h2	mm	100				
	4.4	Elevación (h3)	h3	mm	2900	2800	2900	2800	
	4.5	Altura del mástil de elevación extendido (h4)	h4	mm	3422				
	4.6	Elevación inicial	h5	mm	-	125	-	125	
	4.7	Altura del tejadillo protector (cabina)	h6	mm	2095				
	4.8	Altura de asiento / plataforma	h7	mm	1020				
	4.15	Altura de horquillas bajadas	h13	mm	90				
	4.19	Longitud total	l1	mm	2125	2140	2125	2155	
	4.20	Longitud hasta dorsal de horquillas	l2	mm	975	990	975	1005	
	4.21.1	Ancho total	b1	mm	820	930			
	4.22	Dimensiones de horquillas	s/ e/l	mm	60 x 185 x 1150				
	4.25	Ancho exterior sobre horquillas	b5	mm	570				
	4.32	Margen con el suelo, centro distancia entre ejes	m2	mm	30	25	30	25	
	4.34.1	Ancho de pasillo de trabajo (palet 1000x1200 transversal)	Ast	mm	-				
4.34.2	Ancho de pasillo de trabajo (palet 800x1200 longitudinal)	Ast	mm	2383	2398	2403	2433		
4.35	Radio de giro	Wa	mm	1843	1872	1863	1907		
Prestaciones	5.1	Velocidad de marcha con/sin carga	km/h	9,1 / 9,1					
	5.2	Velocidad de elevación con/sin carga	m/s	0,15 / 0,24	0,13 / 0,24	0,14 / 0,23	0,13 / 0,24	0,14 / 0,23	
	5.3	Velocidad de descenso con/sin carga	m/s	0,42 / 0,42	0,42 / 0,38	0,42 / 0,42	0,42 / 0,38		
	5.7	Capacidad de rampa con/sin carga	%	7 / 12					
	5.10	Freno de servicio	eléctrico						

Motor eléctrico / sistema electrónico	6.1	Motor de tracción, potencia S2 60 min	kW	2,8				
	6.2	motor de elevación, potencia con S3	kW	3				
	6.3	Batería según DIN 43531/35/36		no				
	6.4	Tensión de batería/capacidad nominal	V / Ah	24 / 465				
	6.5	Peso de la batería	kg	380				
	6.6	Consumo energético según ciclo VDI	kWh/h	0		2,5		
	6.6.1	Consumo energético según ciclo EN	kWh/h	0,94	1,02	0,94	1,02	1,04
	6.6.2	Equivalente de CO2 según EN ISO 23308	kg/h0	0,5				
Otros	8.1	Tipo de mando de tracción		CA				
<p>- Esta hoja técnica conforme a la directiva VDI 2198 indica sólo los valores técnicos del equipo estándar. Un bandaje diferente, otros mástiles de elevación, dispositivos adicionales, etc, pueden dar otros valores.</p>								

Los valores de la tabla son válidos para el mástil ZT 2800 / 2900, elevación de brazos portadores bajada.

N.º VDI 1.8: con ESC 214z / 216z / 316z: elevación de brazos portadores alzada: x- 78 mm.

N.º VDI 1.9: con ESC 214z / 216z / 316z: elevación de brazos portadores alzada: y - 78 mm.

N.º VDI 4.34.2: diagonal según VDI: ancho de pasillo de trabajo + 190 mm.

N.º VDI 4.35: con ESC 214z / 216z / 316z: Elevación de brazos portadores alzada: Wa - 78 mm.

Jungheinrich de España, S.A.U.

C/ Sierra Morena, 5  
Área Empresarial Andalucía  
28320 Pinto (Madrid)  
Línea de atención al cliente  
Teléfono 902 120 895  
Línea de atención al cliente  
Teléfono 902 120 895  
info@jungheinrich.es  
www.jungheinrich.es

Las fábricas de producción alemanas de  
Norderstedt, Moosburg y Landsberg están  
certificadas, así como nuestro Centro de  
Recambios Originales en Kaltenkirchen.

ISO 9001  
ISO 14001

Las carretillas de Jungheinrich cumplen  
los requisitos de seguridad europeos.



 **JUNGHEINRICH**