



Preparadora horizontal

ECE 225/227

Altura de elevación: 125 mm / Capacidad de carga: 2500-2700 kg



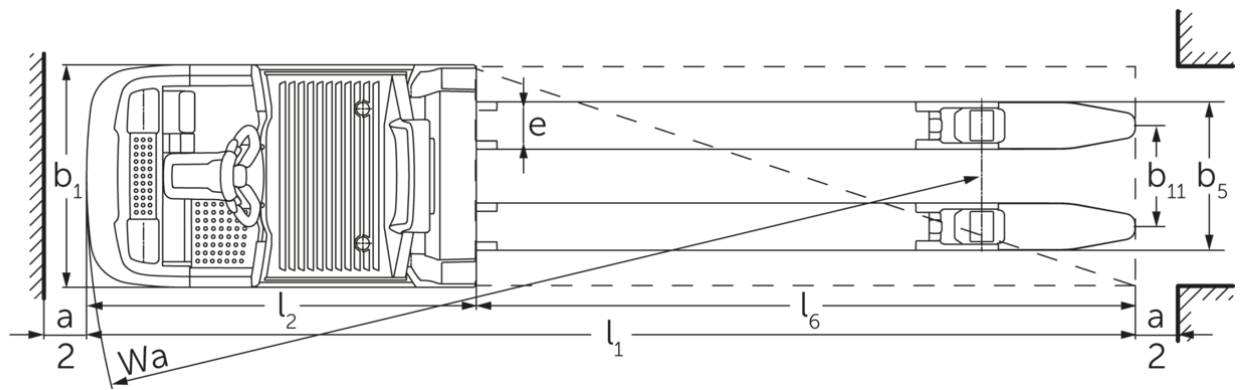


Tabla VDI

| | | Jungheinrich | | | | | |
|------------------|------------------------|--|------------------|-----------------------|-----------------|-------------|------|
| | | ECE 225 | ECE 225 HP | ECE 227 | | | |
| Marca distintiva | 1.1 | Fabricante (abreviatura) | | | | | |
| | 1.2 | Nomenclatura del fabricante | | | | | |
| | 1.3 | Grupo de tracción | Eléctrico | | | | |
| | 1.4 | Manipulación | Recogepedidos | | | | |
| | 1.5 | Capacidad de carga/carga | Q | kg | 2500 | 2700 | |
| | 1.6 | Distancia al centro de gravedad de la carga | c | mm | 1200 | | |
| | 1.8 | Distancia a la carga | x | mm | 1518 | | |
| | 1.9 | Distancia entre ejes | y | mm | 2570 | 2720 | 2570 |
| Pesos | 2.1.1 | Peso propio (incl. batería) | kg | 975 | 1110 | 975 | |
| | 2.2 | Peso por eje con carga delante/detrás | kg | 1130 / 2345 | 1135 / 2475 | 1130 / 2345 | |
| | 2.3 | Peso por eje sin carga delante/detrás | kg | 763 / 212 | 847 / 263 | 763 / 212 | |
| Ruedas / chasis | 3.1 | Bandajes | Poliuretano (PU) | | | | |
| | 3.2 | Dimensiones de ruedas, delante | Ø 230 x 78 | | | | |
| | 3.3 | Dimensiones de neumáticos, detrás | Ø 85 x 85 | | | | |
| | 3.4 | Ruedas adicionales | Ø 180 x 65 | | | | |
| | 3.5 | Ruedas, número delante/detrás (x = con tracción) | 1+1x/4 | | | | |
| | 3.6 | Ancho de vía, delante | b10 | mm | 481 | | |
| | 3.7 | Ancho de vía, detrás | b11 | mm | 338 | | |
| | 3.7.1 | 2 Ancho de vía, detrás | | mm | 368 | | |
| 3.7.2 | 3 Ancho de vía, detrás | | mm | 498 | | | |
| Medidas básicas | 4.4 | Elevación (h3) | h3 | mm | 125 | | |
| | 4.9 | Altura de la empuñadura de barra timón en posición de marcha mín./máx. | h14 | mm | 1374 / 1418 | | |
| | 4.14 | Altura de plataforma elevada | h12 | mm | - | 1002 | - |
| | 4.15 | Altura de horquillas bajadas | h13 | mm | 90 | | |
| | 4.19 | Longitud total | l1 | mm | 3670 | 3820 | 3670 |
| | 4.20 | Longitud hasta dorsal de horquillas | l2 | mm | 1270 | 1420 | 1270 |
| | 4.21.1 | Ancho total | b1 | mm | 810 | | |
| | 4.22 | Dimensiones de horquillas | s/ e/l | mm | 60 x 172 x 2400 | | |
| | 4.25 | Ancho exterior sobre horquillas | b5 | mm | 510 | | |
| | 4.32 | Margen con el suelo, centro distancia entre ejes | m2 | mm | 25 | | |
| | 4.34.2 | Ancho de pasillo de trabajo (palet 800x1200 longitudinal) | Ast | mm | 3870 | 4020 | 3870 |
| 4.35 | Radio de giro | Wa | mm | 2788 | 2938 | 2788 | |
| Prestaciones | 5.1 | Velocidad de marcha con/sin carga (Efficiency drivePLUS) | km/h | 9,2 / 12,5 9,2 / 14 | | | |
| | 5.2 | Velocidad de elevación con/sin carga | m/s | 0,07 / 0,1 | | | |
| | 5.3 | Velocidad de descenso con/sin carga | m/s | 0,07 / 0,06 | | | |
| | 5.8 | Capacidad de rampa máx. con/sin carga (Efficiency drivePLUS) | % | 6 / 15 6 / 15 | | | |
| | 5.10 | Freno de servicio | | generador | | | |

| | | | | | | |
|---------------------------------------|-------|--|--------|-------------|-------------|-------------|
| Motor eléctrico / sistema electrónico | 6.1 | Motor de tracción, potencia S2 60 min (Efficiency drivePLUS) | kW | 2,8 3,2 | | |
| | 6.2 | motor de elevación, potencia con S3 | kW | 1,5 | | |
| | 6.4 | Tensión de batería/capacidad nominal | V / Ah | 24 / 465 | | |
| | 6.5 | Peso de la batería | kg | 370 | | |
| | 6.6.1 | Consumo energético según ciclo EN (Efficiency PLUS) | kWh/h | 0,41 0,47 | | |
| | 6.6.2 | Equivalente de CO2 según EN ISO 23308 (Efficiency PLUS) | kg/h0 | 0,2 0,3 | | |
| | 6.7 | Rendimiento en el despacho de mercancías (Efficiency PLUS) | t/h | 170 180 | | |
| | 6.8.1 | Consumo energético con máx. rendimiento en la expedición de mercancías (Efficiency PLUS) | kWh/h | 1,38 1,41 | 1,39 1,47 | 1,38 1,41 |
| Otros | 8.1 | Tipo de mando de tracción | | CA | | |
| | 10.5 | Versión de dirección | | eléctrico | | |
| | 10.7 | Nivel de presión acústica según EN12053 | dB (A) | 62 | | |

- Esta hoja técnica conforme a la directiva VDI 2198 indica sólo los valores técnicos del equipo estándar. Un bandaje diferente, otros mástiles de elevación, dispositivos adicionales, etc, pueden dar otros valores.

Los valores de la tabla son válidos para el compartimento de la batería L; paquete de equipamiento drivePLUS; longitud de horquillas 2.400 mm; sección de carga elevada.

- N.º VDI 1.8: con sección de carga bajada: x + 82 mm.
- N.º VDI 1.9: con compartimento de la batería XL o XL (ERE): y + 118 mm; con plataforma de pie alargada: y + 50 mm; con sección de carga bajada: y + 82 mm.
- N.º VDI 4.14: ECE HP: h12 ver según el esquema, medida 840 mm + 162 mm = 1.002 mm.
- VDI-N.º 4.19: con compartimento de la batería XL o XL (ERE): l1 + 118 mm; con plataforma de pie alargada: l1 + 50 mm.
- VDI-N.º 4.20: con compartimento de la batería XL o XL (ERE): l2 + 118 mm; con plataforma de pie alargada: l2 + 50 mm.
- N.º VDI 4.34.2: con compartimento de la batería XL o XL (ERE): ancho de pasillo de trabajo + 118 mm; con plataforma de pie alargada: ancho de pasillo de trabajo + 50 mm; diagonal según VDI: ancho de pasillo de trabajo + 94 mm.
- VDI-N.º 4.35: con compartimento de la batería XL o XL (ERE): Wa + 118 mm; con plataforma de pie alargada: Wa + 50 mm; con sección de carga bajada: Wa + 82 mm.
- N.º VDI 6.2: con S3 10%.
- N.º VDI 6.4: con compartimento de la batería XL: 24 V / 620 Ah.
- N.º VDI 6.5: con compartimento de la batería XL: 460 kg.
- N.º VDI 6.6.1 para ECE 225 y ECE 225 HP: 0,45 kWh/h.

Jungheinrich de España, S.A.U.

C/ Sierra Morena, 5
Área Empresarial Andalucía
28320 Pinto (Madrid)
Línea de atención al cliente
Teléfono 902 120 895
Línea de atención al cliente
Teléfono 902 120 895
info@jungheinrich.es
www.jungheinrich.es

Las fábricas de producción alemanas de
Norderstedt, Moosburg y Landsberg están
certificadas, así como nuestro Centro de
Recambios Originales en Kaltenkirchen.

ISO 9001
ISO 14001

Las carretillas de Jungheinrich cumplen
los requisitos de seguridad europeos.



 **JUNGHEINRICH**